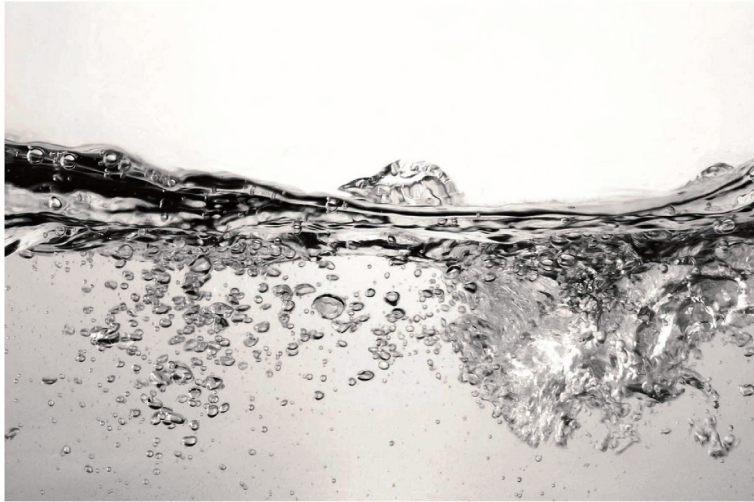


Brandt



Návod k obsluze a instalaci

MYČKA NÁDOBÍ

VS1010J

Vážená zákaznice, vážený zákazník,

Zakoupil/a jste výrobek značky **BRANDT** a my Vám tímto chceme poděkovat za projevenou důvěru.

Když jsme tento výrobek koncipovali a vyráběli, mysleli jsme při tom na Vás, na Váš způsob života, Vaše potřeby, aby co nejlépe vyhovoval Vaším očekáváním. Vložili jsme do něj veškeré naše know-how, inovativní nápady a vášně, která nás pohání už 60 let.

Protože se chceme neustále zlepšovat a uspokojovat Vaše požadavky, je Vám k dispozici náš spotřebitelský servis, kde Vám odpoví na všechny otázky či návrhy.

Můžete se také připojit na naše internetové stránky www.brandt.cz, kde naleznete všechny naše novinky a užitečné a doplňující informace.

Společnost **BRANDT** je šťastná, že s Vámi bude každý den, a přejeme Vám, abyste ze zakoupeného zboží měl/a co největší užitek.



Důležité upozornění: Před uvedením přístroje do provozu si pozorně přečtěte tento návod k instalaci a použití, abyste se rychleji seznámili s jeho funkcemi.



Přečtěte si tento návod k obsluze

Vážený zákazníku,

- přečtěte si prosím pozorně tento návod k instalaci a k použití, než začnete myčku používat, abyste zajistili správné používání a údržbu tohoto výrobku.
- Uchovejte tento návod k použití, abyste do něj mohli nahlížet i později.
- Předajte ho případnému dalšímu majiteli zařízení.

Tento návod k instalaci a k použití obsahuje bezpečnostní pokyny, pokyny pro používání, pokyny pro instalaci, rady pro řešení případných problémů atd.



Než zavoláte opraváře

- Podívejte se do oddílu „Řešení případných problémů“, kde můžete nalézt návod, jak si sami opravit některé z nejběžnějších problémů.
- Pokud se Vám nepodaří odstranit problém za pomoci návodu v tomto oddíle, obraťte se prosím na pověřeného zaměstnance autorizovaného poprodejšího servisu dodavatele.



POZNÁMKA:

V souladu s politikou trvalého rozvoje a aktualizací produktů naší společnosti může výrobce provádět úpravy na produktu bez předchozího upozornění.

V případě, že ztratíte tento návod k použití, nebo pokud nebude tento návod aktuální, můžete získat nový návod k použití u výrobce nebo příslušného dodavatele.

OBSAH

1. Důležité bezpečnostní pokyny	4
2. Začínáme	6
3. Pokyny pro používání	8
Ovládací panel.....	8
Popis spotřebiče	9
4. Před prvním použitím	10
A. Změkčovač vody.....	10
B. Přidání soli do změkčovače.....	11
C. Plnění přihrádky na leštidlo	12
D. Funkce mycího prostředku	13
5. Příprava a vkládání nádobí	16
Doporučení pro plnění a vyprazdňování myčky nádobí	16
Standardní postup plnění	17
6. Spuštění mycího programu	19
Tabulka mycích cyklů.....	19
Zapnutí přístroje	20
Změna programu v průběhu cyklu.....	20
Na konci mycího cyklu.....	21
7. Čištění a údržba	21
Filtrační systém	21
Údržba myčky nádobí.....	23
8. Pokyny pro instalaci	24
Příprava instalace	25
Rozměry a instalace krycího panelu	26
Jak nastavíte napnutí pružiny dveří.....	27
Připojení odpadní hadice	28
Kroky instalace myčky nádobí.....	28
Elektrické přípojky	30
Zapojení vody.....	30
Spuštění myčky nádobí.....	31
9. Řešení případných problémů	32
Než zavoláte opraváře	32
Chybové kódy.....	35
Technické informace	36

1. DŮLEŽITÉ BEZPEČNOSTNÍ POKYNY



POZOR!

Když používáte myčku nádobí, dbejte následujících upozornění.

- Tento přístroj je určen výlučně k použití v domácnostech a jím podobných prostorách, jako jsou např.:
 - kuchyně v obchodech, kancelářích a dalších pracovních prostorech;
 - zemědělské provozy;
 - hotely, motely, penziony a další ubytovací prostory;
 - zařízení s polopenzí.
- Děti a osoby, jejichž fyzické, smyslové nebo mentální schopnosti jsou sniženy, nebo osoby bez zkušeností nebo relevantních znalostí smějí přístroj používat pouze pod dohledem odpovědné zkušené osoby, nebo když dostanou pokyny nezbytné pro bezpečné používání přístroje a pokud chápou možná rizika spojená s jeho používáním. Děti si nesmějí hrát s přístrojem. Čištění ani údržbu nesmějí provádět děti bez dozoru. (EN60335-1)
- Balicí materiály mohou být pro děti nebezpečné!
- Tento přístroj je určen výlučně pro použití v domácnosti.
- Aby nemohlo dojít k úrazu elektrickým proudem, dbejte na to, aby se nikdy neponořil přístroj, kabel nebo zástrčka do vody nebo jiné kapaliny.
- Před čištěním nebo údržbou přístroj vždy vypněte.
- Pro čištění přístroje používejte měkký hadr s jemným saponátem, a poté ho utřete do sucha suchým hadrem.



POKYNY PRO UZEMNĚNÍ

- Tento přístroj musí být uzemněn. V případě závady nebo poruchy umožňuje uzemnění přístroje snížit riziko úrazu elektrickým proudem, protože poskytuje cestu nejmenšího odporu pro elektrický proud. Tento přístroj je vybaven vodivou zástrčkou pro uzemnění.
- Tato zástrčka musí být zapojena do adaptovaného zdroje nainstalovaného na uzemnění podle platných místních předpisů.
- Nesprávné zapojení vodiče uzemnění může způsobit riziko úrazu elektrickým proudem.
- V případě pochybností ohledně uzemnění přístroje zavolejte elektrikáře nebo pracovníka servisu.
- Neupravujte elektrickou zástrčku dodanou s přístrojem. Pokud není adaptována na zástrčku elektrické sítě, nechte ji vyměnit elektrikářem.
- Zacházejte opatrně s dvířky a koši myčky nádobí, nesedejte si na ně ani na ně nestoupejte.
- Nezapínejte myčku nádobí, nejsou-li všechny části příslušenství (koše, filtry) instalovány řádně na svých místech.
- Buďte opatrní, když otevíráte dveře myčky nádobí, pokud právě běží - může z ní stříkat voda.
- Nedávejte na dveře těžké předměty a nestoupejte na ně, když jsou otevřené. Přístroj by se mohl převrhnout.
- Když vkládáte špinavé nádobí:
 - 1) ostré předměty umístěte tak, aby nemohly poškodit spoj dveří;
 - 2) Ostré a špičaté předměty ukládejte bezpečně v horizontální pozici na koších nebo v příslušném příborovém košíku špičkami dolů.
- Zkontrolujte, zda byl po skončení mycího cyklu odstraněn všechny práškový mycí prostředek.
- Ujistěte se, zda má všechno plastové nádobí označení „vhodné pro myčku nádobí“, nebo jiné odpovídající označení, než ho necháte umýt v přístroji.

- U nádobí z plastu, které nemá žádné označení tohoto typu, si ověřte doporučení jeho výrobce.
- Používejte pouze mycí prostředky a leštidla doporučená pro automatické myčky nádobí.
- Nikdy nedávejte do myčky nádobí mýdlo, prášek na praní ani prostředek pro ruční praní.
- Vždy dbejte na správné zavření dveří, abyste zabránili pádu.
- Pokud je poškozen napájecí kabel, nechte ho , z bezpečnostních důvodů, opravit/nahradit, výhradně pověřeným zaměstnancem autorizovaného poprodejního servisu dodavatele, nebo podobně kvalifikovaným profesionálem.
- Během instalace přístroje dbejte na to, aby nedošlo k žádnému skřípnutí nebo zmáčknutí napájecího kabelu, resp. přírodní a odpadní hadice.
- Přístroj musí být připojený na kohoutek hlavního přívodu vody pomocí nových flexi hadic. Staré flexi hadice znovu nepoužívejte.
- Maximální počet sad nádobí, které lze najednou umýt, je 10.
- Tlak vody na vstupu musí být roven nebo menší než 1 MPa.
- Tlak vody na vstupu musí být roven nebo větší než 0,04 MPa.

Likvidace

- Obalové materiály tohoto přístroje jsou recyklovatelné, zúčastněte se jejich recyklace a vyhodte je do komunálních kontejnerů určených k tomuto účelu, čímž přispějete k ochraně životního prostředí.
- Váš přístroj obsahuje také čtené recyklovatelné materiály. Je tedy označen tímto logem, které Vám sděluje, že opotřeбенé přístroje se nemají směřovat s jinými odpady. Recyklace přístrojů, kterou zajišťuje výrobce/dodavatel, se provádí za nejlepších podmínek podle evropské směrnice 2002/96/ES (ve znění pozdějších úprav) o odpadních elektrických a elektronických přístrojích. Pro více informací o sběrných místech pro odevzdání opotřeбенých spotřebičů nejbližší Vašemu bydlišti se obraťte na Váš obecní úřad. Děkujeme Vám za spolupráci při ochraně životního prostředí.

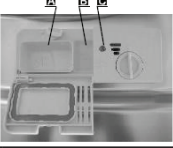


POZOR!

- Po ukončení životnosti spotřebiče, odpojte a odřízněte jeho napájecí kabel a zajistěte další nepoužitelnost zámkového systému dvířek.
- Kartonový obal je vyrobený z recyklovaného papíru, odložte jej do příslušného kontejneru, aby mohl být recyklován.
- Zajištěním ekologické likvidace přístroje přispějete k ochraně a zachování cenných přírodních zdrojů i Vašeho zdraví.
- Více informací o recyklaci tohoto produktu dostanete na městském úřadě vaší obce, u technických služeb likvidujících domácí odpad ve vaší obci.
- LIKVIDACE: Nevyhazujte tento přístroj do směsného odpadu. Přístroj nechte zlikvidovat odděleně, je třeba ho zpracovat odpovídajícím způsobem.

2. ZAČÍNÁME

Podrobné informace ohledně použití přístroje naleznete v příslušném odstavci tohoto návodu k obsluze

<p>Zapnutí přístroje</p> <p style="text-align: center;">↓</p>	<p>Stiskněte tlačítko Zapnout/vypnout pro zapnutí přístroje a otevřete dveře.</p>	
<p>Naplňte přihrádku na mycí prostředek</p> <p style="text-align: center;">↓</p>	<p>Příhrádka A: Při každém mycím cyklu.</p> <p>Příhrádka B: Pouze pro programy s cyklem předmytí (viz pokyny pro používání).</p>	
<p>Zkontrolujte úroveň naplnění leštidla</p> <p style="text-align: center;">↓</p>	<p>Mechanický indikátor C. Elektrický indikátor ovládacího panelu. (pokud je k dispozici).</p>	
<p>Zkontrolujte úroveň speciální soli do myčky</p> <p style="text-align: center;">↓</p>	<p>Pouze u modelů se systémem změkčování vody. Elektrický indikátor ovládacího panelu (pokud je k dispozici). U některých modelů kontrolka nízké úrovně soli chybí, čas doplnění změkčovače můžete určit podle počtu uskutečněných cyklů mytí myčky nádobí.</p>	
<p>Umístěte koše na místo</p> <p style="text-align: center;">↓</p>	<p>Pro zasunutí košů na místo viz kapitola „Standardní postup plnění“</p>	
<p>Vyberte program</p> <p style="text-align: center;">↓</p>	<p>Zavřete dveře a opakovaným stisknutím tlačítka „Programy“ (PROG) nastavte požadovaný program (viz článek „Pokyny pro používání“).</p>	
<p>Spuštění myčky nádobí</p> <p style="text-align: center;">↓</p>	<p>Otevřete přívod vody a stiskněte tlačítko Start/pauza. Přístroj se spustí po přibližně 10 sekundách.</p>	
<p>≡</p> <p style="text-align: center;">↓</p>		
<p>• Změna programu</p>	<ol style="list-style-type: none"> 1. Mycí cyklus je možné změnit pouze, pokud běží teprve krátkou dobu. Jinak je možné, že byl mycí prostředek již uvolněn a voda vypuštěna. Pokud je tomu tak, je třeba znovu naplnit přihrádku na mycí prostředek. 2. Otevřete dveře. 3. Přidržte tlačítko PROG na 3 sekundy pro zrušení programu. 4. Vyberte nový program. 5. Zavřete dveře spotřebiče. 	<p>⚠ POZOR! Buďte opatrní při otevírání dveří. Pozor na horkou páru, která bude z přístroje unikat!</p>

<ul style="list-style-type: none"> • Přidání nádobí do myčky nádobí 	<ol style="list-style-type: none"> 1. Pootevřete dveře, myčka nádobí se vypne. 2. Jakmile se mycí ramena úplně zastaví, můžete dveře otevřít úplně. 3. Umístěte nádobí do přístroje. 4. Zavřete dveře, myčka nádobí se spustí po 10 sekundách.
<ul style="list-style-type: none"> • Pokud se přístroj vypne během mycího cyklu <p style="text-align: center;">↓</p>	<ul style="list-style-type: none"> • Pokud se přístroj vypne během mycího cyklu, znovu ho zapněte a vyberte znovu mycí cyklus.
<p style="text-align: center;">Vypnutí přístroje</p> <p style="text-align: center;">↓</p>	<p>Jakmile skončí mycí cyklus, přístroj (v závislosti na konkrétní variantě modelu) vydá zvukový signál, který zazní 8krát, a potom přestane. Stiskněte provozní tlačítko On/Off pro vypnutí přístroje.</p>
<p>Zavřete přívod vody, vyprázdněte myčku nádobí</p>	<p>Pozor: Počkejte několik minut (přibližně 15 minut), než začnete vyprazdňovat myčku nádobí, abyste nemuseli zacházet s ještě horkým nádobím, které se snáz rozbije. Tak také nechte nádobí lépe uschnout. Začněte vyprazdňováním spodního koše.</p>

3. POKYNY PRO POUŽÍVÁNÍ





DŮLEŽITÉ

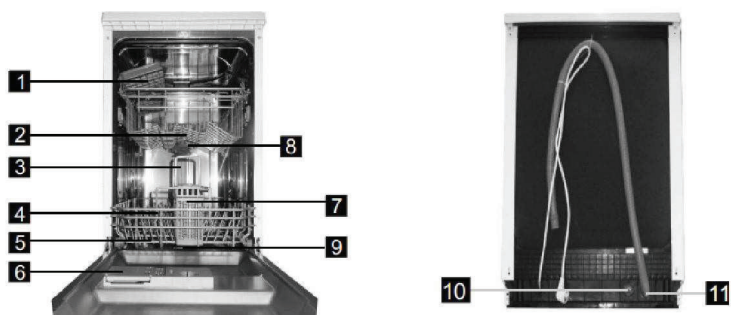
Aby myčka nádobí podávala optimální výkon, přečtěte si prosím všechny pokyny pro používání.

Ovládací panel



1. Indikátor napájení se rozsvítí, když je přístroj pod napětím.
2. Světelné kontrolky pro sůl  a leštidlo  se rozsvítí, když je třeba jejich zásobník doplnit.
3. Indikátor odloženého startu: Ukazuje dobu zvoleného odloženého startu (3 h/6 h/9 h).
4. Indikátor polovičního naplnění: Ukazuje, že byla vybrána funkce polovičního náplně myčky.
5. Indikátor programu: Ukazuje, jaký program byl zvolen.
6. Tlačítko pro poloviční naplnění: Vyberte funkci polovičního naplnění, spotřeba vody a energie bude nižší. Tuto funkci lze používat pouze pro programy Intenzivní, Normální, Eko, Sklo a 90 min, a když máte pouze 5 nebo méně sad nádobí k umytí.
7. Tlačítko odloženého startu: Stiskněte toto tlačítko pro odložení spuštění mycího programu.
8. Tlačítko mycího programu: Stiskněte tlačítko pro výběr požadovaného mycího programu.
9. Provozní tlačítko On/Off: Aktivace/deaktivace napájení.

Popis spotřebiče



1 Modul na šálky

4 Spodní koš

7 Košík na příbory

10 Přípojka pro přívod vody

2 Horní koš

5 Příhrádka na sůl

8 Mycí rameno

11 Vypouštěcí potrubí

3 Vnitřní potrubí

6 Dávkovač detergentů

9 Filtrační zařízení

4. PŘED PRVNÍM POUŽITÍM

Než myčku nádobí použijete poprvé:

- Nastavte změkčovač vody
- Přidejte 1,5 kg soli pro myčku nádobí, potom dolijte vodu
- Naplňte přihrádku na leštidlo leštídlem
- Přidejte mycí prostředek

A. Změkčovač vody

Změkčovač vody je třeba nastavit ručně podle výběru tvrdosti vody. Změkčovač vody má za úkol odstraňovat minerály a soli z vody, které mohou poškodit správnou funkci přístroje.

Čím víc minerálů, tím tvrdší voda.

Změkčovač nastavte podle tvrdosti vody ve vašem regionu. Kontaktujte místní vodárny pro více informací o tvrdosti vody ve vašem vodovodním vedení.

Nastavení spotřeby soli

Tato myčka nádobí umožňuje nastavení množství spotřebované soli podle tvrdosti používané vody. Tato funkce umožňuje optimalizaci a vlastní nastavení úrovně spotřeby soli.

Pro nastavení úrovně spotřeby soli postupujte podle následujícího postupu:

- Otevřete dveře a zapněte přístroj;
- Přidržte tlačítko PROG po dobu asi 5 sekund pro zahájení režimu nastavení změkčovače vody (to provedte v 60 sekundách po zapnutí přístroje). Světelné kontrolky pro sůl a leštidlo se v režimu nastavení budou rozsvěcet opakovaně;
- Stiskněte tlačítko PROG pro výběr odpovídajícího nastavení podle tvrdosti vody ve vašem regionu, parametry se mění podle následujícího modelu sekvence: H4->H5->H6->H1->H2->H3;
- Pro výstup z režimu nastavení můžete stisknout tlačítko Zapnout/vypnout, nebo počkat 5 sekund.

TVRDOTI VODY				Nastavení změkčovače	Spotřeba soli (gramy/cykly)	Výdrž (cykly/1 kg)
°dH	°fH	°Clarke	Mmol/l			
0~5	0~9	0~6	0~0,94	H1 („rychlý“ se rozsvítí)	0	/
6-11	10-20	7-14	1,0-2,0	H2 („90 min“ se rozsvítí)	9	60
12-17	21-30	15-21	2,1-3,0	H3 („90 min“ a „rychlý“ se rozsvítí)	12	50
18-22	31-40	22-28	3,1-4,0	H4 („sklo“ se rozsvítí)	20	40
23-34	41-60	29-42	4,1-6,0	H5 („sklo“ a „rychlý“ se rozsvítí)	30	30
35-55	61-98	43-69	6,1-9,8	H6 („sklo“ a „90 min“ se rozsvítí)	60	20

Poznámka: 1

1 dH = 1,25 °Clarke = 1,78 °fH = 0,178 mmol/l

dH: německý stupeň

fH: francouzský stupeň

Clarke: anglický stupeň

Poznámka: 2

Tovární nastavení: H3 (EN 50242) - středně tvrdá voda

H1 - velmi měkká voda

H6 - velmi tvrdá voda



POZNÁMKA: Pokud není váš model vybaven změkčovačem vody, můžete tento článek přeskočit.

ZMĚKČOVAČ VODY

Tvrdość vody je v různých oblastech odlišná. Pokud myčka nádobí používá tvrdou vodu, budou se na nádobí vytvářet usazeniny. Spotřebič je vybaven speciálním změkčovačem, který pomocí soli změkčuje vodu, eliminuje tvorbu vodního kamene a minimalizuje nepříznivé účinky minerálních solí.

B. Přidání soli do změkčovače

Vždy používejte sůl speciálně určenou pro myčky nádobí. Příhrádka na sůl je umístěna pod spodním košem a plní se následujícím způsobem:

Pozor!

- Vždy používejte sůl speciálně určenou pro myčky nádobí! Jiné druhy soli, které nejsou speciálně určené pro myčky nádobí, zejména kuchyňská sůl, mohou poškodit změkčovač vody. V případě poškození přístroje způsobeného nevhodnou solí výrobce neposkytuje záruku a není odpovědný za vzniklé škody.
- Sůl doplňujte vždy pouze před začátkem mycího cyklu. Díky tomu nebude docházet k tomu, že krystaly rozsypané soli nebo případně vylitá voda s obsahem soli nezůstanou po delší dobu na dně přístroje, kde by mohly způsobit korozi povrchu.



- A. Vyměňte spodní koš, odšroubujte a sejměte kryt příhrádky na sůl (obr. 1).
- B. Umístěte konec trychtýře (součást dodávky) do otvoru a nasypete cca 1,5 kg soli určené do myčky nádobí.
- C. Dolijte vodu do příhrádky na sůl až po rysku. Je normální, že z příhrádky na sůl vyteče malé množství vody (obr. 2).
- D. Jakmile je příhrádka naplněná, pevně zašroubujte kryt.
- E. Kontrolka upozornění na stav soli se vypne, jakmile je příhrádka doplněna.
- F. Ihned po doplnění příhrádky na sůl spusťte mycí program (doporučujeme krátký program), aby nedošlo k poškození filtračního systému, čerpadla či jiných důležitých komponent přístroje slanou vodou. Na poškození vzniklá působením slané vody se nevztahuje záruka.



POZNÁMKA:

1. Příhrádku na sůl doplňujte pouze tehdy, rozsvítí-li se kontrolka stavu soli na ovládacím panelu. Podle rychlosti rozpouštění soli je možné, že kontrolka stavu soli zůstane rozsvícená i po doplnění příhrádky. Pokud na kontrolním panelu chybí kontrolka ukazující stav naplnění soli (u některých modelů), můžete odhadnout dobu, kdy je třeba doplnit změkčovač solí, podle počtu cyklů, které myčka nádobí již provedla.
2. Pokud došlo k rozsypaní soli, spusťte program namáčení nebo rychlý program, abyste ji odstranili.

C. Plnění přihrádky na leštadlo

Přihrádka na leštadlo

Leštadlo se uvolňuje ve fázi závěrečného oplachování, aby voda netvořila kapičky na nádobí a nezaněchávala na něm stopy. Rovněž zlepšuje schnutí, protože umožňuje vodě lépe stékat z nádobí. Tato myčka nádobí je koncipována na tekuté leštadlo. Při plnění přihrádky otevřete kryt a dolíváte leštadlo do přihrádky, dokud nebude indikátor stavu naplnění zcela černý. Přihrádka na leštadlo má objem cca 110 ml.

Funkce leštidla

Leštadlo se automaticky uvolňuje během poslední fáze oplachování a zaručuje dokonalé opláchnutí beze stop a lepší schnutí.

Pozor!

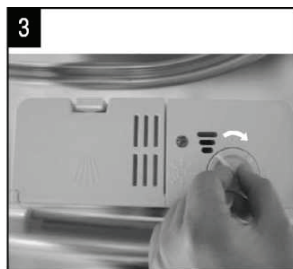
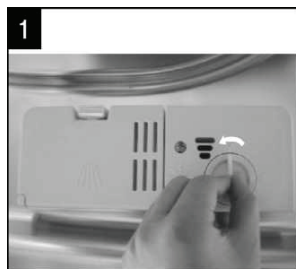
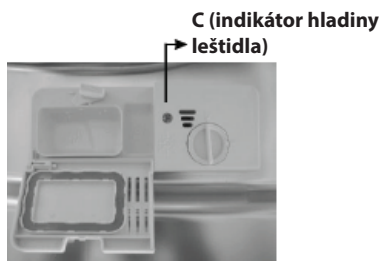
Vždy používejte leštadlo značky speciálně určené pro myčky nádobí. Nikdy nenalévejte jiné prostředky do přihrádky na leštadlo (např.: čisticí prostředek na myčku nádobí, tekutý mycí prostředek). Může dojít k poškození přístroje.

Kdy doplnit leštadlo?

Pokud nesvítí kontrolka stavu leštidla na ovládacím panelu, můžete vždy odhadnout zbývající množství podle barvy indikátoru hladiny „C“ umístěného u krytu. Když je přihrádka na leštadlo plná, indikátor je zcela černý. Jak ubývá leštidla, zmenšuje se velikost černého bodu. Nikdy nenechte klesnout hladinu leštidla pod 1/4 objemu přihrádky.

Jak vidíte na obrázku níže, podle poklesu hladiny leštidla ukazují velikost černého bodu na indikátoru změnu hladiny leštidla.

- Plná
- 3/4
- 1/2
- 1/4 – potřeba doplnění, aby nezůstávaly na nádobí stopy
- Prázdná

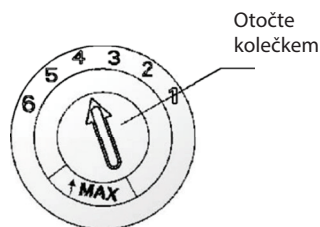


1. Pro otevření přihrádky otočte kryt podle šipky a sejměte jej.
2. Pozor, abyste nepřelili leštadlo, když ho dolíváte do přihrádky.
3. Umístěte zpět kryt a podle šipky ho otočte do zavřené polohy.



POZNÁMKA: Očistěte všechny případné zbytky rozlitého leštidla savým hadříkem, aby nedošlo k nadměrné tvorbě pěny během následujícího mycího cyklu. Nezapomeňte umístit zpět kryt, než zavřete dveře myčky nádobí.

Nastavení přihrádky na leštidlo



Přihrádka na leštidlo má čtyři nebo šest režimů. Přístroj vždy začněte používat v režimu 4. Pokud bude nádobí vykazovat skvrny nebo bude špatně schnout, zvyšte množství uvolněného leštidla tak, že sejmete kryt přihrádky a otočíte kolečko na 5. Pokud nádobí nadále špatně schne a vykazuje skvrny, zvyšte znovu úroveň nastavení, dokud vaše nádobí nebude bez poskvrnky. Doporučujeme režim 4. (tovární nastavení: 4)



POZNÁMKA:

Zvyšte dávku prostředku, pokud nádobí po umytí vykazuje stopy vody nebo vodního kamene. Snižte dávku, pokud na nádobí budou bílé, lepivé zbytky, nebo pokud na sklenicích a nožích najdete namodralý film.

D. Funkce mycího prostředku

Chemické složky, které tvoří mycí prostředek, jsou nezbytné pro odstraňování, rozklad a vyplachování nečistot z myčky nádobí. Většina mycích prostředků v kvalitě, jakou dostanete v obchodech, je k tomuto účelu vhodná.

Pozor!

Použití mycího prostředku

Nepoužívejte mycí prostředky, které nejsou určeny speciálně pro myčky nádobí. Mycí prostředek musí být vždy čerstvý a suchý.

Nedávejte práškový mycí prostředek do přihrádky dřív, než budete připraveni spustit mycí cyklus.

Mycí prostředek

Existují 3 druhy mycích prostředků

1. Mycí prostředky s obsahem fosfátu a chloru
2. Mycí prostředky s obsahem fosfátu bez chloru
3. Mycí prostředky bez fosfátu a bez chloru

Obecně jsou nové mycí prostředky v prášku bez fosfátu. V takovém případě není zaručena změkčovací funkce fosfátu. Pokud používáte tento typ mycího prostředku, doporučujeme naplnit přihrádku na sůl i v případě, že má vaše voda jen 6 dH. Pokud používáte mycí prostředek bez fosfátu a máte tvrdou vodu, budete mít pravidelně bílé skvrny na sklenicích a nádobí. Pokud k tomu dojde, přidejte víc mycího prostředku, abyste dosáhli lepších výsledků. Mycí prostředky bez chloru nádobí tolik nebělí. Odolné a barevné skvrny nebudou zcela odstraněny. V takovém případě vyberte program, který běží na vyšší teplotu.

Koncentrované mycí prostředky

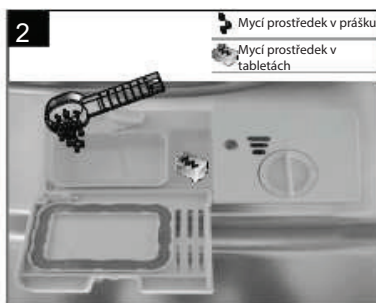
Podle chemického složení je možné rozlišovat dva základní typy mycích prostředků:

- běžné alkalické mycí prostředky s žíravými složkami
- koncentrované málo alkalické mycí prostředky s přírodními enzymy

Příhrádka na mycí prostředek

Příhrádku naplňte vždy před začátkem mycího cyklu podle pokynů uvedených v tabulce mycích cyklů. Vaše myčka nádobí má menší spotřebu mycích prostředků a leštidla, než běžné myčky nádobí. Obecně stačí jedna polévková lžíce mycího prostředku pro běžné mytí. Pokud je nádobí znečištěné odolnými skvrnami, je třeba přidat trochu víc mycího prostředku. Mycí prostředek dávejte do přístroje vždy těsně před spuštěním, aby nenatáhl vlhkost a mohl se správně rozpustit.

Vhodné množství mycího prostředku



POZNÁMKA:

- Pokud je kryt zavřený, stiskněte tlačítko pro otevření a kryt se otevře.
- Mycí prostředek dávejte do přístroje vždy těsně před spuštěním mycího cyklu.
- Používejte pouze značkové mycí prostředky doporučené pro myčku nádobí.



POZOR!

Mycí prostředky pro myčku nádobí jsou korozivní!
Dbejte na to, aby byly ukládány mimo dosah dětí.

Plnění přihrádky na mycí prostředek

Naplňte přihrádku na mycí prostředek.

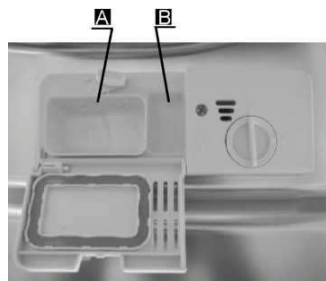
Značky označují úroveň dávkování, viz obrázek vpravo:

- A** Přihrádka na mycí prostředek hlavního mycího cyklu.
- B** Přihrádka na mycí prostředek cyklu předmývání.

Řiďte se podle doporučení výrobce ohledně dávkování a skladování, která jsou uvedena na obalu mycího prostředku.

Zavírete kryt a zamáčkněte ho tak, aby se zablokoval.

Pokud je nádobí velmi špinavé, přidejte další dávku mycího prostředku do přihrádky na mycí prostředek pro předmývání. Tento mycí prostředek bude působit ve fázi předmývání.



POZNÁMKA:

- Informace o množství mycího prostředku pro každý mycí program jsou uvedeny na stránce 19.
- Podle míry znečištění vody se mohou nastavení lišit.
- Řiďte se podle doporučení výrobce uvedených na obalu mycího prostředku.

5. PŘÍPRAVA A VKLÁDÁNÍ NÁDOBÍ

Doporučení

- Nakupujte přednostně nádobí s označením „vhodné do myčky“.
- Používejte jemný mycí prostředek pro všechny typy nádobí. V případě potřeby si vyžádejte doplňující informace u výrobce mycího prostředku.
- Pro křehké nádobí zvolte program s co nejnižší teplotou.
- Nevytahujte sklenice ani nádobí z myčky nádobí ihned po skončení programu, aby nedošlo k jejich poškození.

Mytí následujících typů nádobí

Není vhodné

- Příbory s rukojetí ze dřeva, z porcelánu nebo z perleti
- Předměty z plastu, které nejsou odolné vůči vysokým teplotám
- Staré příbory s nalepenými prvky, které nejsou odolné vůči vysokým teplotám
- Poškozené příbory nebo talíře, které byly opravovány lepidlem (slepeny).
- Nádobí z cínovými nebo měděnými prvky
- Sklenice z křišťálu
- Předměty z oceli, které mohou zrezivět
- Podnosy ze dřeva
- Předměty ze syntetických vláken

Vhodné v omezeném měřítku

- Některé typy skla se po určitém počtu mytí mohou zakalit
- Části ze stříbra a z hliníku, které mají tendenci se při mytí odbarvovat
- Vykládané motivy se mohou vyloupat, pokud se často myjí v myčce nádobí

Doporučení pro plnění a vyprazdňování myčky nádobí

(Pro zajištění optimálního výkonu myčky nádobí dodržujte následující pokyny.

Funcke a tvar košů se mohou lišit podle modelu přístroje.)

Seškrábejte z talířů a příborů větší zbytky jídel. Odmočte připálené zbytky jídla v hrncích a pánvích. Není nutné oplachovat talíře a pekáče pod tekoucí vodou. Různé druhy nádobí do přístroje umístěte následujícím způsobem:

1. Předměty, jako hrnky, sklenice, hrnce/pánve atd. je třeba dávat dnem vzhůru.
2. Předměty zahnuté nebo s prohlubněmi umístěte tak, aby z nich voda mohla vytéct.
3. Všechno nádobí umístěte tak, aby pevně drželo a nemohlo se převrátit.
4. Všechno nádobí musí být umístěno tak, aby mycí rameno mělo dostatek prostoru na otáčení během mytí.



POZNÁMKA: V myčce nádobí nemyjte velmi malé předměty - mohou velmi snadno vypadnout z košů.

- Duté předměty, jako hrnky, sklenice, hrnce atd. umístěte dnem vzhůru, aby se v nich nezachytávala voda.
- Talíře a příbory neskládejte na sebe, aby se nepřekrývaly.
- Umístěte sklenice tak, aby se nedotýkaly a neulpívala tak mezi nimi špína.
- Velké předměty a předměty, které se špatně čistí, umístěte do dolního koše.
- Horní koš je určený pro křehčí a lehčí nádobí, jako sklenice a hrnky.
- Nože s dlouhou čepelí představují nebezpečí, pokud jejich špička směřuje nahoru!

- Dlouhé a/nebo ostré příbory, jako nože na krájení, umístěte naležato do horního koše.
- Nepřeplňujte myčku nádobí. To je důležité pro dobré výsledky mytí a pro optimalizaci spotřeby energie.

Vyjímání nádobí

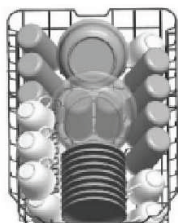
Aby voda z horního koše nestékala do dolního koše, doporučujeme vyprazdňovat nejprve dolní koš.

Standardní postup plnění

A. Horní koš

Horní koš je určen pro křehčí a lehčí předměty, jako sklenice, hrnky, podšálky, talířky, malé misky, anebo mělké pánve a hrnce (pokud nejsou příliš zašpiněné). Umístěte nádobí a příbory tak, aby se nemohly hýbat pod tlakem stříkající vody při mytí.

Vnitřní prostor



B. Spodní koš

Doporučujeme umístit největší předměty a předměty, které se špatně čistí, do dolního koše (hrnce, pánve, pokličky, servírovací či salátové mísy) tak, jak je zobrazeno níže. Je vhodné umístit servírovací mísy a pokličky po stranách přihrádek, aby neblokovaly otáčení mycího ramene. Maximální doporučený průměr talířků umístěných před přihrádkou na mycí prostředek je 19 cm, větší talířky by mohly bránit jejímu otevření.

Vnitřní prostor



Zapamatujte si následující fakta:

- hrnce, salátové mísy atd. musejí být vždy dnem vzhůru
- hluboké hrnce je třeba naklonit, aby z nich mohla vytékat voda
- dolní koš je vybaven sklápěcími držáky na talíře, které umožňují umístění hrnců a talířů, které jsou navíc nebo jsou větší.

C. Nastavení horního koše

Výšku horního koše lze jednoduše upravit, aby bylo možné dávat větší nádoby do horního nebo do dolního koše. Horní koš je možné nastavit tak, že umístíte kolečka na kolejnice různé výšky.

Zdvihněte koš

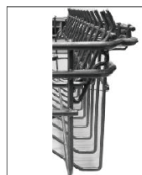


Stiskněte držák



D. Sklopení přihrádek na sklenice

Pro lepší vyrovnání hrnků a sklenic je možné sklopit přihrádky tak, jak je zobrazeno na obrázku dole.



E. Sklopení držáků na talíře v dolním koši

Pro lepší vyrovnání hrnců a pánví je možné sklopit držáky na talíře tak, jak je zobrazeno na obrázku dole.



F. Plnění košíku na příbory

Příbory umístěte do košíku na příbory odděleně do odpovídající polohy. Ujistěte se, že příbory nejsou na sebe nalepené, to by mohlo snížit kvalitu jejich umytí.

Abyste zaručili bezpečnost a optimální umytí, umístěte příbory do košíku následujícím způsobem:

- příbory na sobě nesmí ležet ani se jinak zakrývat
- rukojeť příboru musí být umístěna na dně košíku
- nože a jiné nebezpečné nástroje umístěte špičkou dolů




POZOR!





- Příbory nesmí vyčnívat z košíku dole.
- Vždy dávejte ostré nástroje špičkou dolů!



6. SPUŠTĚNÍ MYCÍHO PROGRAMU

Tabulka mycích cyklů

 **POZNÁMKA:** (★) znamená, že je třeba doplnit přihrádku na leštidlo.

Program	Informace o výberu cyklu	Popis cyklu	Mycí prostředek předmytí/ hlavní cyklus	Doba (min)	Energie (KWh)	Voda (L)	Leštidlo
 Intenzivní	Pro velmi znečištěné nádoby a hrnce, pánve a podnosy atd., které jsou zašpiněné normálně, ale mají na sobě zaschlé zbytky.	Předmývání (50 °C) Mytí (60 °C) Oplachování Oplachování (70 °C) Sušení	<u>3/22 g</u>	165	1,4	16,5	★
 Normální	Pro nádoby normálně zašpiněné, zejména hrnce, talířky, sklenice a pánve zašpiněné lehce.	Předmývání (45 °C) Mytí (55 °C) Oplachování Oplachování (65 °C) Sušení	<u>3/22 g</u>	175	1,1	13	★
EKO (*EN 50242)	Tento normalizovaný program je uzpůsoben pro mytí nádobí normálně znečištěného a jde o nejefektivnější program z hlediska spotřeby energie a vody pro tento typ nádobí.	Předmývání (45 °C) Mytí (45 °C) Oplachování (65 °C) Sušení	<u>3/22 g</u>	192	0,75	9	★
 Sklo	Pro lehce znečištěné nádoby a sklo.	Předmývání Mytí (40 °C) Oplachování Oplachování (60 °C) Sušení	<u>3/22 g</u>	125	0,75	13,5	★
90 min 90 min	Pro málo špinavé nádoby, které nevyžaduje vynikající výkon sušení.	Mytí (65 °C) Oplachování Oplachování (65 °C) Sušení	<u>25 g</u>	90	1,15	11,5	★
 Rychlý	Rychlé mytí, kratší pro špinavější nádoby.	Mytí (45 °C) Oplachování (50 °C) Oplachování (55 °C)	<u>20 g</u>	30	0,7	10	

 **POZNÁMKA:**

* EN 50242: Referenční program pro energetické štítkování a testy pro zkušební podle normy EN 50242:

- Kapacita: 10 sad nádobí
- Horní koš: poloha dole
- Nastavení dávkovače oplachovacího prostředku: 6
- Pl: 0,49 W; Po: 0,45 W

Zapnutí přístroje

Spuštění mycího cyklu

- 1 Otevřete dveře, vytáhněte dolní koš, umístěte do něj nádoby a zastrčte jej do přístroje. Doporučujeme plnit nejprve dolní koš, potom teprve ten horní (viz kapitolu s názvem „Standardní postup plnění“).
- 2 Nasypte mycí prostředek (viz kapitolu s názvem „Funkce mycího prostředku“).
- 3 Zástrčku napájecího kabelu spotřebiče připojte do zásuvky. Parametry sítě: 220-240 V/50 Hz a zásuvky 10 A 250 V. Ujistěte se, zda je tlak na přívodu vody dostatečný, viz. s. 5.
- 4 Stiskněte tlačítko On/Off, kontrolka Zapnout/vypnout se rozsvítí.
- 5 Zvolte program. Programy jsou seřazeny za sebou takto: Intenzivní -> Normální-> EKO -> Sklo -> 90 min -> Rychlý
Jakmile je vybrán program, rozsvítí se odpovídající kontrolka. Zavřete dveře, přístroj spustí mycí cyklus.

Změna programu v průběhu cyklu

Předběžné poznámky:

- Mycí cyklus je možné změnit pouze, pokud běží teprve krátkou dobu. Jinak je možné, že byl mycí prostředek již uvolněn a voda vypuštěna. V takovém případě znovu naplníte přihrádku na mycí prostředek (viz kapitolu s názvem „Přidání mycího prostředku“).
- Otevřete dveře, stiskněte tlačítko PROG na více než 3 sekundy a přístroj se přepne do pohotovostního režimu. Znovu stiskněte tlačítka PROG pro výběr požadovaného programu (viz článek s názvem „Spuštění mycího cyklu“). Zavřete dveře spotřebiče, program se po krátké době automaticky spustí.

POZNÁMKA:

Pokud otevřete dveře, když probíhá mycí cyklus, přístroj se pozastaví. Odpovídající kontrolka programu bliká, dokud dveře zase nezavřete. Jakmile jsou dveře zase zavřené, přístroj se opět spustí po 10 sekundách.

Přidání nádobí

Můžete přidávat nádoby kdykoliv před otevřením přihrádky na mycí prostředek.

- 1 Pootevřete dveře.
- 2 Jakmile se přestanou točit mycí ramena, otevřete dveře úplně.
- 3 Umístěte nádoby do přístroje.
- 4 Zavřete dveře.
- 5 Myčka nádobí se spustí po 10 sekundách.

Na konci mycího cyklu

Jakmile skončí mycí cyklus, přístroj (v závislosti na konkrétní variantě modelu) vydá zvukový signál, který trvá 8 sekund, a potom přestane. Vypněte přístroj stisknutím tlačítka On/Off, vypněte přívod vody a otevřete dveře myčky nádobí.

Pozor: Počkejte několik minut, než začnete vyprazdňovat myčku nádobí, abyste nemuseli zacházet s ještě horkým nádobím, které se snáz rozbije. Tímto se nádobí také lépe vysuší.

- **Vypnutí myčky nádobí**

Když kontrolka Program svítí, ale neblíká, znamená to, že program skončil.

1. Vypněte myčku nádobí stisknutím tlačítka On/Off.

2. Vypněte přívod vody!

- **Budte opatrní při otevírání dveří.**

Když je nádobí horké, je mnohem citlivější na nárazy. Nechte nádobí vychladnout po dobu asi 15 minut, potom ho teprve vytáhněte z přístroje.

Otevřete dveře myčky nádobí, nechte je pootevřené a než začnete nádobí vyndávat, několik minut počkejte. Tak nádobí vychladne a výsledek Sušení bude lepší.

- **Vyprázdnění myčky nádobí**

Je normální, že je vnitřek myčky nádobí mokry.

Nejprve vyprázdňte dolní koš, potom horní koš. Tím se vyhnete tomu, že by voda z horního koše odkapávala na nádobí v dolním koši.



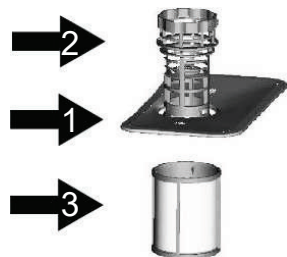
POZOR!

Otevírat dveře během mycího cyklu je nebezpečné: můžete se opařit unikající párou.

7. ČIŠTĚNÍ A ÚDRŽBA

Filtrační systém

Filtr zabraňuje zbytkům jídla a dalším větším předmětům, aby se dostávaly do odtoku. Zbytky mohou filtr zablokovat, v takovém případě je třeba je odstranit.



Filtrační systém se skládá z primárního filtru, z plochého filtru (hlavní filtr) a z mikro filtru (jemný filtr).

Hlavní filtr 1

Potraviny a jiné částice zachycené ve filtru se rozprašují pomocí speciální trysky na spodním mycím rameni, potom jsou spláchnuty do odtokové trubky.

Primární filtr 2

Zbytky větší velikosti, jako kousky kostí nebo skla, které mohou zablokovat odtékání vody, zachytává primární filtr. Pro odstranění předmětů zachycených tímto filtrem lehce zmáčkněte vrchní část filtru a vyjměte jej.

Jemný filtr 3

Tento filtr zabraňuje zbytkům a jiným částicím, aby vytékaly ze sběrné nádrže a ulpávaly na nádobí během mycího cyklu.

Filtrační zařízení

Filtr účinně odstraňuje kousky potravin z vody z mytí a umožňuje její recirkulaci v průběhu jednoho cyklu. Pro optimální výkon a výsledky filtr pravidelně čistěte. Proto doporučujeme odstraňovat největší kusy jídla zachycené ve filtru po každém mycím cyklu tak, že filtr a jeho půlkruhový kryt vypláchnete pod tekoucí vodou. Pro vyjmutí filtračního zařízení zatáhněte držák krytu nahoru.



POZOR!

- Myčku nádobí nikdy nezapínejte bez filtrů.
- Špatně umístěný filtr může snížit úroveň výkonu přístroje a poškodit nádobí..

Krok 1: Otočte filtr proti směru hodinových ručiček.

1



2



Krok 2: Zdvihněte filtrační zařízení



POZNÁMKA:

Postupujte podle tohoto návodu pro vytažení filtračního systému a při jeho umístění zpět na místo uvedený postup otočte.

POZNÁMKY:

- Po každém cyklu zkontrolujte nepřítomnost zbytků ve filtru, abyste zabránili riziku pozdějšího zablokování.
- Můžete vytáhnout filtrační systém tak, že vyšroubujete primární filtr. Odstraňte všechny zbytky a vyčistěte filtry pod tekoucí vodou..

POZNÁMKA:

Je vhodné čistit celý filtrační systém jednou týdně.

Čištění filtru

Pro čištění primárního filtru použijte jemný kartáč. Zkompletujte jednotlivé části filtračního systému, potom je vložte zpět do myčky nádobí do jejich umístění a zatlačte na ně.



POZOR!

Pozor, abyste při čištění filtry nerozbili. Mohly by se pokroutit a tím by se snížil výkon myčky nádobí.

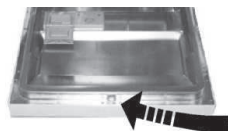
Údržba myčky nádobí

Ovládací panel čistěte navlhčeným hadrem. Po vyčištění ho řádně osušte.

Pro vnější stranu přístroje používejte speciální leštící vosk na domácí přístroje.

Na mytí myčky nádobí nikdy nepoužívejte ostré předměty, drátěnky ani agresivní čisticí prostředky.

Čištění dvířek



Pro čištění okrajů dveří použijte měkký hadřík namočený ve vlažné vodě.

Aby se do zavíracího mechanismu dveří a do elektronických součástek nedostala voda, nepoužívejte čisticí prostředky ve spreji.



POZOR!

- Nikdy nepoužívejte čisticí prostředek ve spreji na čištění dveří - mohli byste poškodit zavírací mechanismus dveří a elektronické součástky.
- Abrazivní prostředky a některé druhy kuchyňských utěrek nedoporučujeme, mohou totiž poškrábat nebo zanechat stopy na povrchu z nerezové oceli.

Příprava myčky nádobí na zimu

Nezapomeňte v zimě zabezpečit myčku nádobí proti mrazu. Po každém mycím cyklu proveďte následující opatření:

1. Vypněte myčku nádobí z napájení u zdroje.
2. Vypněte přívod vody a odpojte hadici přívodu vody od přítokového kohoutu.
3. Vylijte vodu z hadice přívodu vody a z vodovodního kohoutu (pro zachycení odtékající vody použijte hrnec).
4. Znovu připojte hadici přívodu vody na přítokový kohout.
5. Vytáhněte filtr na dně nádrže a vysušte vodu v nádrži pomocí houbičky.



POZNÁMKA:

Pokud myčka nádobí nefunguje kvůli námraze, kontaktujte opraváře.

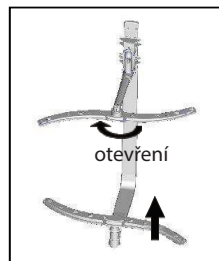
Čištění mycích ramen

Je nutné pravidelně čistit mycí ramena, aby chemické částice z tvrdé vody neucpávaly trysky a ložiska mycích ramen.

Pro vyjmutí horního mycího ramene přidržte matici a otočte ramenem ve směru hodinových ručiček.

Spodní mycí rameno vytáhněte směrem nahoru.

Omyjte ramena vlažnou vodou s mýdlem a trysky vyčistěte pomocí měkkého kartáčku. Zcela je vypláchněte a vraťte na místo.



Údržba myčky nádobí v dobrém stavu

- **Po každém mytí**
Po každém mytí vypněte přívod vody a nechte dveře pootevřené, aby se vyvětrala vlhkost a zápachy.
- **Odpojte přístroj ze zásuvky**
Než začnete provádět údržbu nebo čištění, odpojte přístroj vždy ze zásuvky.
- **Čištění bez rozpouštědel a abrazivních prostředků**
Pro čištění vnějšku a gumových částí myčky nádobí nepoužívejte rozpouštědla ani abrazivní čisticí prostředky. Poslouží vám k tomu nejlépe hadr namočený ve vlažné mýdlové vodě. Pro odstranění skvrn na vnitřních površích používejte hadr navlhčený vodou s trochou octa nebo čisticí prostředek speciálně určený pro myčky nádobí.
- **Delší odstávka**
Doporučujeme spustit mycí cyklus naprázdno a odpojit přístroj ze zásuvky, vypnout přívod vody a nechat dveře pootevřené. Tak zajistíte optimalizaci životnosti pantů dveří a uvnitř přístroje nebude vznikat zápach.
- **Přemístění přístroje**
Chcete-li přístroj přemístit, pokuste se ho udržovat ve svislé poloze. V případě naprosté nutnosti ho můžete položit na zadní stranu.
- **Panty**
Jedním z faktorů vzniku zápachu uvnitř myčky nádobí je přítomnost zachycených zbytků jídla v pantech. Pravidelným čištěním pantů vlhkou houbičkou tomuto fenoménu zabráníte.

8. POKYNY PRO INSTALACI



Pozor:

Připojení myčky nádobí do elektrické a hydraulické sítě musí provést kvalifikovaná osoba.



Upozornění

Nebezpečí úrazu elektrickým proudem. Odpojte napájení elektrickou energií, než začnete myčku nádobí instalovat. V případě nedodržení tohoto doporučení hrozí riziko smrti nebo úrazu elektrickým proudem.

Příprava instalace

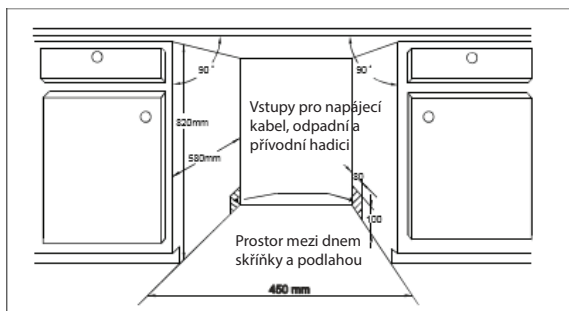
Místo instalace myčky nádobí musí být v dostatečné blízkosti přívodu vody, odpadu a zásuvky. Pro usnadnění připojení odtokové hadice myčky nejprve zvolte požadovanou stranu umístění odtoku. Poznámka: Zkontrolujte přiložené příslušenství (závěsy pro dekorativní panel a šroubky).

Pozorně si přečtěte pokyny pro instalaci

- Na obrázcích najdete rozměry otvoru pro instalaci myčky nádobí a její umístění. Než umístíte myčku nádobí na požadované místo, proveďte několik příprav.
- 1 Pro zjednodušení instalace hadic pro přívod a odtok vody vyberte umístění poblíž dřezu.
 - 2 Pokud je myčka nádobí instalována na rohu, myslete nato, aby měla dost místa pro otvírání dveří (jako na obrázku 2).

Obrázek 1

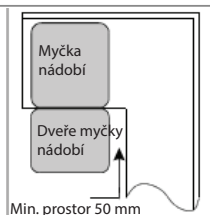
Rozměry
Méně než 5 mm mezi horní částí myčky nádobí, skříňkou a vnějšími dveřmi zarovnanými se skříňkou.



Obr. 1

Obrázek 2

Min. prostor při otevřených dveřích

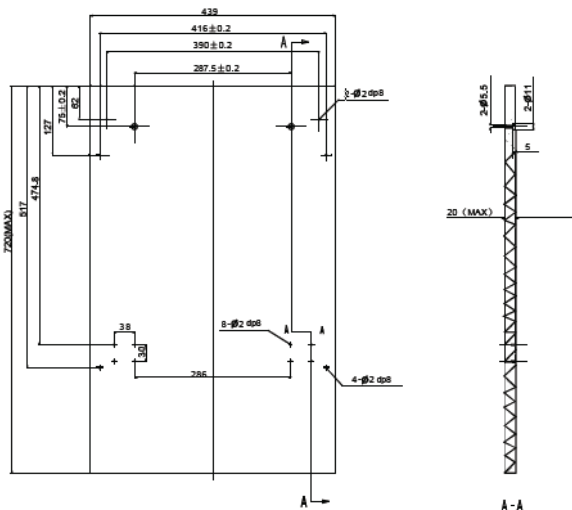


Rozměry a instalace krycího panelu

1. Namontujte dřevěný krycí panel podle obrázku 3.

Obrázek 3

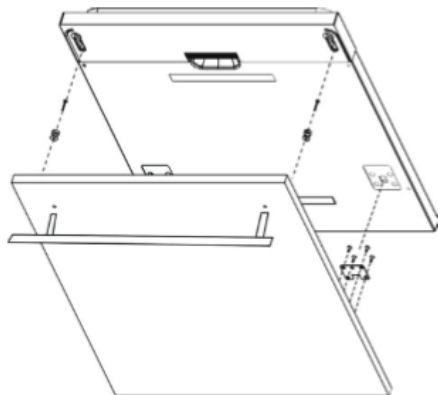
Instalujte krycí panel podle rozměrů uvedených na obrázku (jednotky: mm)



2. Instalujte závěsy na krycí panel a zavěste ho na horní část vnějších dveří (viz obrázek 4a).

Obrázek 4a

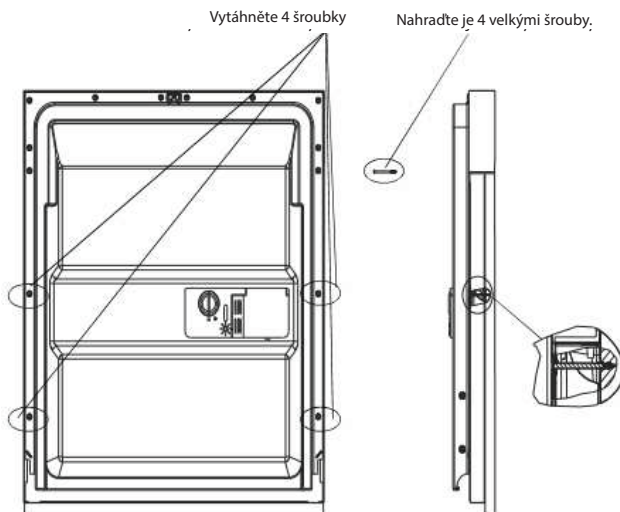
Instalace dekorativního panelu



Obrázek 4b

Instalace dekorativního panelu

1. Vyšroubujte 4 šroubky
2. Nahrďte je 4 velkými šrouby



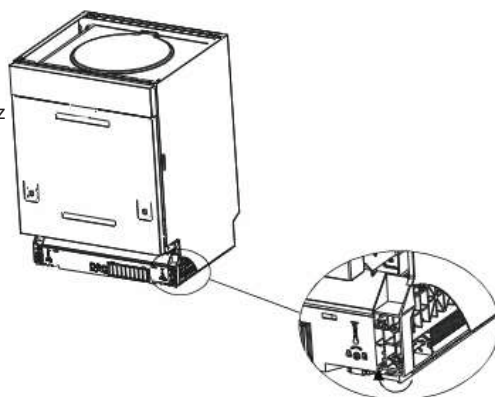
Jak nastavíte napnutí pružiny dveří

Pnutí dveřních pružin je továrně nastaveno. V případě instalace dekorativního dveřního panelu je třeba upravit napnutí pružin dveří. Otočte nastavovací šroub tak, aby nastavovací mechanismus napnul nebo povolil ocelové lanko (viz obrázek 5)

Pružina je správně napnutá, když zcela otevřené dveře zůstanou ve vodorovné poloze a když je stačí zavřít lehkým postrčením jedním prstem.

Obrázek 5

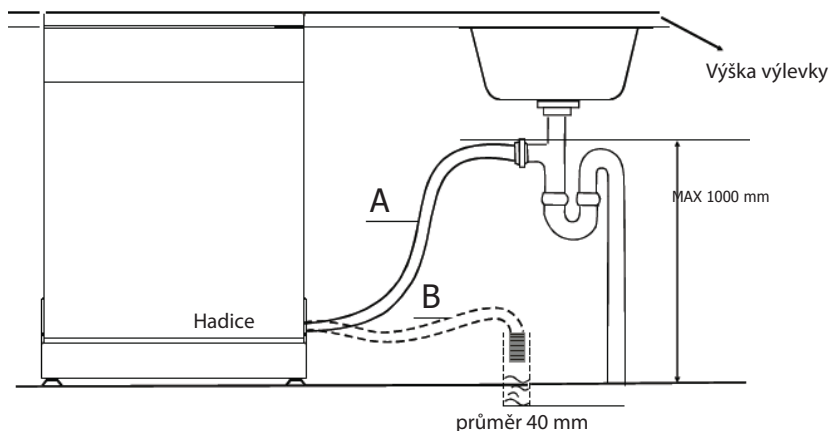
Nastavení napnutí pružiny dveří



Připojení odpadní hadice

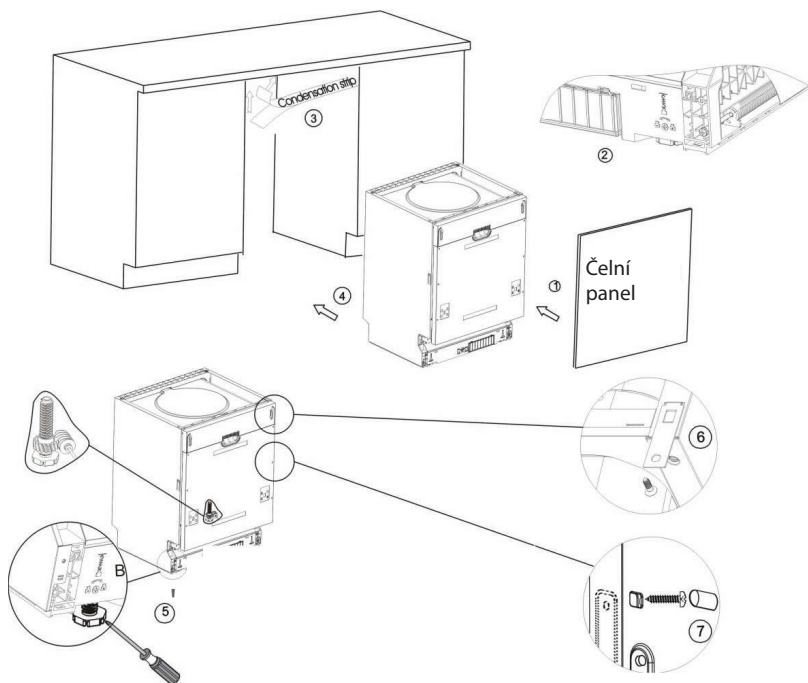
Zavedte odpadní hadici do odpadního vedení s min. průměrem 4 cm nebo ji nechte vytékat do dřezu, avšak pozor, aby se neohnula. Použijte speciální plastový držák dodávaný s přístrojem. Výška hadice musí být od 40 do 100 cm. Konec hadice nesmí být ponořený do vody.

Plastový držák hadice je třeba upevnit na stěnu, aby se odtoková hadice nehýbala a voda z ní nepřetékala.



Kroky instalace myčky nádobí

- 1 Instalujte dekorativní dveřní panel pomocí dodaných fixačních prvků. Postupujte podle dodané vrtací šablony.
- 2 Nastavte napnutí pružin dveří pomocí plochého šestihřanného klíče, kterým budete otáčet ve směru hodinových ručiček pro utažení pružin na levé i pravé straně dveří. Pokud tyto kroky neprovedete, může dojít k poškození zařízení (obrázek 2).
- 3 Připojte přívodní hadici k přívodu studené vody.
- 4 Připojte flexi odtokovou hadici.
- 5 Připojte kabel napájení.
- 6 Nalepte parotěsnící pásku pod povrch pracovní desky. Zkontrolujte, zda je parotěsnící páska upevněna v jedné rovině s okrajem pracovní desky.
- 7 Umístěte myčku nádobí.
- 8 Vyrovnejte přístroj do vodorovné polohy: Zadní nožky lze nastavit na přední straně myčky nádobí šrouby umístěnými na pravé a levé straně přístroje (obrázek 5A). Přední nožky nastavíte tak, že jimi budete otáčet pomocí klíče do té doby, dokud nebude myčka nádobí v dokonale vodorovné poloze (obrázek 5B).
- 9 Přístroj musí být dokonale stabilní. Je možné to provést dvěma způsoby:
 - A Běžná pracovní deska - pomocí 2 vrtutů zafixujte zespodu k pracovní desce (viz obr. 6). Pamatuje, abyste neprovrtili desku až k jejímu povrchu.
 - B Pracovní deska z mramoru nebo žuly: Upevněte fixační podložku na boční panel myčky nádobí, následně upevněte myčku nádobí na skříňku. Na šroub nasadte gumovou záslepku (obr. 7).



Myčka nádobí musí být v dokonale vodorovné poloze, aby koše fungovaly bezchybně a aby podávala optimální mycí výkon.

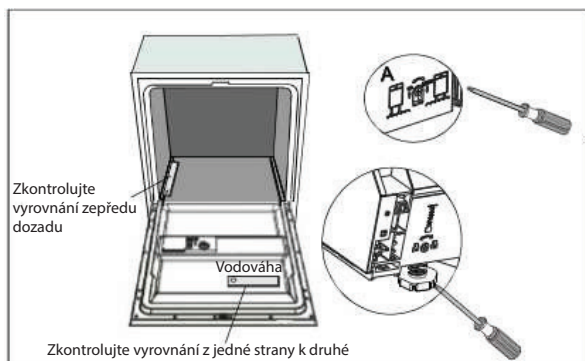
- 1 Umístíte vodováhu na dveře a na kolejnici koše uvnitř myčky tak, jako na obrázku, abyste zjistili, zda je myčka nádobí umístěna vodorovně.
- 2 Upravte vodorovnou polohu myčky nádobí tak, že jednu po druhé vyšroubujete podle potřeby každou ze čtyř nožek.
- 3 Při vyrovnávání myčky nádobí dejte pozor na to, aby se nepřevrátila.

Obrázek 8

Jak nastavíte nožky

POZNÁMKA:

Maximální výška nožek je 50 mm



Elektrické přípojky



POZOR!

Pro vaši bezpečnost:

- Nepoužívejte pro tento přístroj prodlužovací kabely, vícemístné zásuvky ani adaptéry.
- V žádném případě nikdy neodpojujte zemnicí vodič.

Napájení elektrickou energií

Ověřte zda zásuvka domácí sítě, ke které připojíte myčku nádobí, vyhovuje požadavkům pro maximální příkon spotřebiče uvedeném na jeho typovém štítku a zda je dimenzována pro proudové zatížení 10 A. Při připojení doporučujeme použít samostatný elektrický okruh a doporučené jištění 10 A.



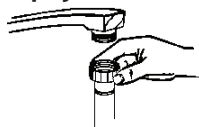
Ujistěte se o funkčním uzemnění rozvodu, než začnete používat myčku nádobí

Elektrické připojení

Ujistěte se, že napětí a frekvence vaší domácí sítě odpovídají údajům uvedeným na typovém štítku spotřebiče. Zástrčku napájecího kabelu spotřebiče připojujte výhradně do kompatibilní zásuvky instalované a uzemněné dle platných norem. Nepoužívejte adaptéry ani prodlužovací šňůry mohou způsobit přehřátí a následný požár.

Zapojení vody

Zapojení studené vody



Připojte hadici přívodu studené vody na přípojku se závitem o průměru 3/4" a ujistěte se, že je řádně utažená. Pokud máte nové hadice na vodu, nebo pokud původní hadice nebyly dlouho používány, nechte jimi nejprve protéct vodu, abyste zjistili, zda je čistá. Toto opatření je nutné, abyste zjistili, zda není přívod vody zablokovaný, a aby nedošlo k poškození přístroje.



POZOR! Po použití zavřete vodní kohout.

Umístění přístroje

Umístěte přístroj na požadované místo. Zadní část by se měla opírat o zadní stěnu a boční stěny by měly přiléhat na přiléhající skříňky nebo stěny. Myčka nádobí je vybavena hadicemi pro přívod a odtok vody, které je možné umístit z pravé i z levé strany pro usnadnění příslušné instalace.

Jak vylévat zbývající vodu z hadic

Pokud je výlevka umístěna výše než 1000 mm od země, zbytky vody v hadici nebudou vyprázdněny přímo do výlevky. Bude nutné vyprázdnit zbytek vody do mísy nebo jiné vhodné nádoby, kterou podržíte níže, než je výška dané výlevky.

Vypuštění vody

Připojte odpadní hadici. Odpadní hadice musí být správně nainstalována, aby nedocházelo k průsaku vody. Ujistěte se, že odpadní hadice není ohnutá ani přiskřípnutá.

Prodlužovací hadice

Pokud pro vyprazdňování potřebujete prodlužovací hadici, použijte prosím podobný typ hadice. Nesmí však být delší než 4 metry, jinak může dojít ke snížení výkonu myčky nádobí.

Připojení sifonu

Vzdálenost mezi připojením odtoku a dnem přístroje nesmí překročit 1000 mm. Odpadní hadice musí být upevněná.

Spuštění myčky nádobí

Je vhodné provést následující kontrolu, než myčku nádobí spustíte.


- 1 Myčka nádobí je vyrovnaná a správně nainstalovaná
- 2 Kohout přívodu vody je otevřený
- 3 Aby nedocházelo k průsaku vody, zkontrolujte, zda je kohout přívodu vody správně propojený s myčkou nádobí
- 4 Kabely jsou pevně zapojené
- 5 Přístroj je pod napětím
- 6 Hadice přívodu vody a odtokové hadice nejsou zalomené, ohnuté nebo přiskřecené
- 7 Všechny obalové materiály a všechny dokumenty (např. návody) jste z myčky nádobí odstranili

POZNÁMKA: Po instalaci uchovejte tento návod k použití: jeho obsah je velmi užitečný pro všechny uživatele.

9. ŘEŠENÍ PŘÍPADNÝCH PROBLÉMŮ

Než zavoláte opraváře

Nejprve se podívejte do následujících tabulek, některé závady můžete odstranit sami bez pomoci opraváře.

	Problém	Možné příčiny	Co dělat?
Technické problémy	Myčka nádobí se nespustí	Vyskočila pojistka nebo jistič	Vyměňte pojistku nebo resetujte jistič. Odpojte všechny ostatní elektrické přístroje připojené na stejný okruh jako myčka nádobí.
		Přístroj není pod napětím	Zkontrolujte, zda je myčka nádobí pod napětím a zda jsou dveře správně zavřené. Zkontrolujte, zda je napájecí kabel správně zapojen do zásuvky.
		Tlak vody je slabý	Zkontrolujte, zda je přívod vody správně připojený a zda je kohout otevřený.
		Dveře myčky nádobí nejsou správně dovřené	Řádně zavřete dveře a západku.
	Myčka nádobí nečerpá vodu	Uzel na odpadní hadici	Zkontrolujte stav odpadní hadice.
		Ucpaný filtr	Zkontrolujte stav primárního filtru (viz kapitolu s názvem „Čištění filtru“).
		Ucpaná výlevka	Zkontrolujte stav kuchyňské výlevky a zjistěte, není-li ucpaná. Pokud voda z kuchyňské výlevky neodtéká správně, je možné, že budete muset zavolat spíše instalátéra, než specializovaného opraváře myček nádobí.
Obecné problémy	Pěna v nádrži	Nevhodný mycí prostředek	Používejte pouze speciální mycí prostředek pro myčky nádobí, aby se netvořila pěna. Pokud k tomu dojde, otevřete myčku nádobí a nechte pěnu opadnout. Do nádrže nalijte 3 až 4 litry studené vody. Zavřete myčku nádobí na západku a vyberte mycí cyklus. Myčka nádobí začne vyprazdňováním vody. Otevřete dveře, jakmile vyprazdňování vody skončí, a zkontrolujte, zda pěna zmizela. V případě potřeby postup opakujte



	Problém	Možné příčiny	Co dělat?
		Rozlité leštidlo	Vždy ihned vyčistěte rozlité leštidlo.
	Skvrny uvnitř nádrže	Použili jste mycí prostředek s barvivem	Zkontrolujte, zda použitý mycí prostředek neobsahuje barviva.
	Bílý film na vnitřních površích	Minerály obsažené v tvrdé vodě	Pro čištění vnitřních stěn použijte vlhkou houbičku s mycím prostředkem na myčky nádobí a na rukách při tom noste gumové rukavice. Nikdy nepoužívejte jiné prostředky, než prostředky určené pro myčky nádobí, aby se nezačala tvořit pěna.
	Skvrny rzi příborech	Skvrnité příbory nejsou odolné proti korozi	
		Po přidání soli pro myčky nádobí nebyl spuštěn žádný program. Stopy soli se přimíchaly do mycího cyklu.	Vždy pusťte rychlý mycí program, nedávejte příbory do myčky nádobí a nespouštějte funkci Turbo (pokud je k dispozici) po přidání soli do myčky nádobí.
		Kryt změkčovače není správně uzavřený	Zkontrolujte kryt a ujistěte se, zda je správně zavřený.
	Zvuky nárazů v myčce nádobí	Jedno mycí rameno naráží na nádobí umístění v košíku nahore nebo	Pozastavte program a přerovnejte nádobí, které blokuje mycí rameno.
Hluk	Ťukání v myčce nádobí	Příbory se vysypaly do myčky nádobí	Pozastavte program a přerovnejte příbory.
	Zvuky nárazů ve vodních hadicích	Může to být zapříčiněno instalací na místě nebo instalací vodních vedení	Nemá to vliv na výkon myčky nádobí. Pokud máte pochybnosti, zavolejte instalatéra.
	Nádobí není čisté	Nádobí nebylo do myčky nádobí správně umístěno	Viz odstavec „Plnění košů myčky nádobí“.
		Vybraný program není dost výkonný	Vyberte intenzivnější program. Viz „Tabulka mycích cyklů“.
		Množství mycího prostředku nebylo dostatečné	Přidejte mycí prostředek nebo změňte mycí prostředek.
		Nádobí blokuje otáčení mycích ramen	Přeorganizujte rozmístění nádobí tak, aby se mycí ramena mohla volně otáčet.

**Problém****Možné příčiny****Co dělat?**

	Filtrační zařízení umístěné na dně přístroje není čisté nebo není správně nainstalováno. To může blokovat trysky mycích ramen	Vyčistěte a/nebo správně umístěte filtrační zařízení. Vyčistěte mycí ramena. Viz „Čištění mycích ramen“.
Kalné sklenice	Spojení měkké vody a příliš velkého množství mycího prostředku	Používejte méně mycího prostředku, pokud máte měkkou vodu, a vyberte kratší cyklus pro mytí sklenic a optimalizaci jejich čistoty.
Černé nebo šedé skvrny na nádobí	Hliníkové nádoby se tělo o takto znečištěné nádoby.	Vyčistěte nádoby jemným abrazivním prostředkem.
Zbytky mycího prostředku v přihrádkách	Nádoby blokuje otevření přihrádky na mycí prostředek	Přeorganizujte umístění nádobí.
Nádobí není suché	Nesprávné rozmístění nádobí	Dodržujte pokyny pro plnění myčky nádobí.
	Nedostatečné množství leštidla	Zvyšte množství leštidla/naplňte zásobník na leštidlo.
	Nádobí jste vytáhli příliš brzy	Nevyprazdňujte myčku nádobí ihned po skončení mycího cyklu. Pootevřete dveře, aby mohla unikat pára. Počkejte, dokud nebude nádobí vlažné na dotek, potom myčku nádobí vyprázdněte. Vyprázdněte nejprve dolní koš, aby voda z nádobí v horním koši nestékala na nádobí v dolním koši.
	Vybraný program není vhodný	U kratšího programu je teplota mytí nižší, což snižuje výkon mytí. Vyberte dlouhý program.
	Přístroje mají povrch nízké kvality	Stékání vody je složitější z povrchů špatné kvality. Přístroje nebo jiné nádoby tohoto typu není vhodné do myčky nádobí.

Sušení není uspokojivé

Chybové kódy

V případě závady přístroj zobrazí chybový kód:

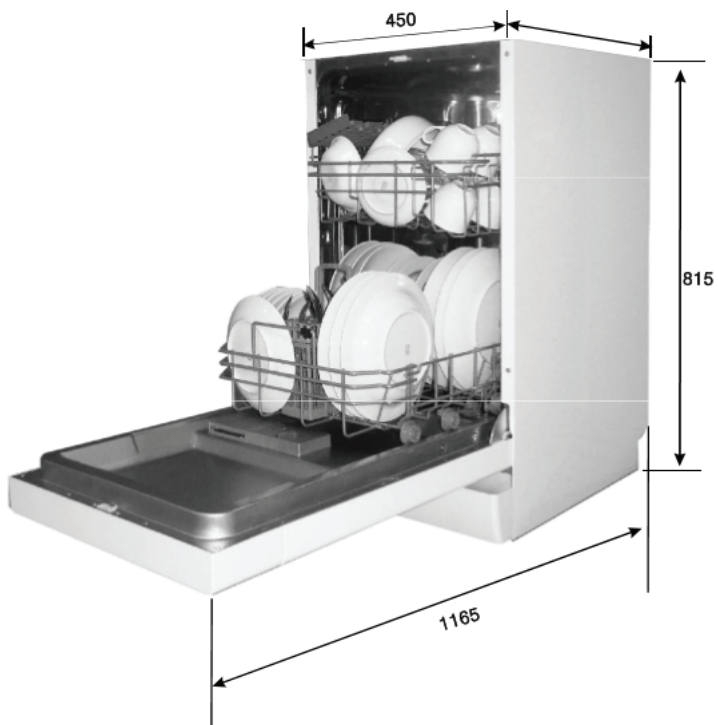
<i>Kód</i>	<i>Význam</i>	<i>Možné příčiny</i>
E1	Delší prodleva přívodu vody	Kohout je zavřený, přívod vody je zablokovaný nebo je příliš nízký tlak vody
E4	Přetečení	Určitý komponent myčky nádobí prosakuje



POZOR!

- V případě přetečení vypněte přívod vody a zavolejte opraváře.
- Pokud přeteče spodní nádrž:
 - Vypněte přívod vody a zavolejte opraváře
 - Odstraňte přebytek vody, než myčku nádobí znovu spustíte.

Technické informace



Výška:	815 mm
Šířka:	448 mm
Hloubka:	550 mm (se zavřenými dveřmi)
Hydraulický tlak:	0,04-1,0 MPa
Napájení elektrickou energií:	viz typový štítek
Kapacita:	10 sad nádobí

Informační list

List pro domácí myčku nádobí podle směrnic EU 1016/2010 a 1059/2010:

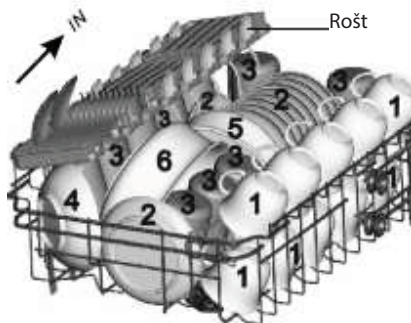
Výrobce	BRANDT
Typ/popis	VS1010J
Počet standardních sad nádobí	10
Energetická třída ①	A++
Roční spotřeba elektrické energie ②	211 kWh
Spotřeba elektrické energie na standardní mycí cyklus	0,74 kWh
Spotřeba elektrické energie ve vypnutém stavu	0,45 W
Spotřeba elektrické energie v zapnutém stavu	0,49 W
Roční spotřeba vody ③	2520 litrů
Třída efektivity sušení ④	A
Standardní mycí cyklus ⑤	ECO 45°C
Doba standardního mycího cyklu	192 min
Úroveň hluku	47 dB(A) re 1 pW
Typ instalace	Vestavěná
Integrace možná	Ano
Výška	81,5 cm
Šířka	44,8 cm
Hloubka (s přípojkami)	55 cm
Celkový příkon	1930 W
Napětí/kmitočet	230 V- 50 Hz
Hydraulický tlak (tlak průtoku)	0,4-10 barů = 0,04-1 MPa

POZNÁMKA:

- ① A + + + (nejvyšší energetická třída) až D (nejslabší energetická třída)
- ② Spotřeba elektrické energie se odhaduje na 211 kWh za rok při 280 standardních cyklech se studenou vodou podle spotřeby málo intenzivních režimů. Skutečná spotřeba elektrické energie bude záviset na používání přístroje.
- ③ Spotřeba vody se odhaduje na 2520 litrů za rok při 280 standardních mycích cyklech. Skutečná spotřeba vody bude záviset na používání přístroje.
- ④ A (nejvyšší energetická třída) až G (nejslabší energetická třída)
- ⑤ Tento program je vhodný pro mytí nádobí normálně znečištěného a je to nejefektivnější program z pohledu spotřeby vody pro tento typ nádobí.
Tento přístroj je shodný s evropskými normami a směrnicemi v jejich nejaktuálnější verzi v den dodání:
- DBT 2006/95/CE
- CEM 2004/108/CE
- ErP 2009/125/CE
Výše uvedené hodnoty byly naměřeny podle norem ve specifických podmínkách použití. Výsledky se mohou lišit ve velkém rozsahu podle množství a úrovně znečištění nádobí, tvrdosti vody, množství mycího prostředku atd.
Tento návod k použití vychází z norem a nařízení Evropské unie.

Plnění košů podle normy En50242:

1. Horní koš



hrnky



podšálky



sklenice



malé servírovací misky



středně velké misky



velké salátové mísy



dezertní talířky



ploché talíře

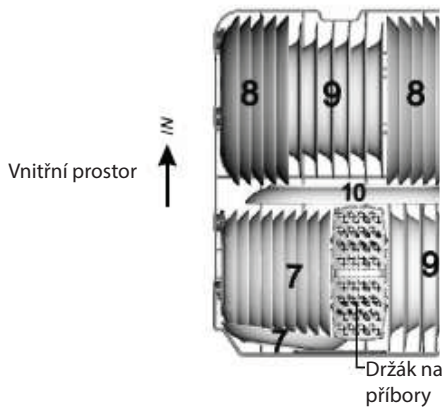


hluboké talíře



oválné podnosy

2. Spodní koš

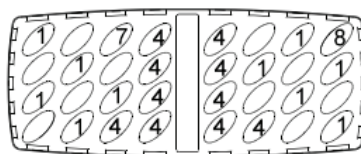


Sklopný modul



Poznámka: Na sklopný modul umísťujete jen ploché a lehké náčiní.
Celková hmotnost nesmí překročit 1,5 kg.

3. Košík na příbory



Vnitřní prostor



1 Polévkové lžíce		5 Dezertní lžičky	
2 Vidličky		6 Servírovací lžíce	
3 Nože		7 Servírovací vidličky	
4 Čajové lžičky		8 Naběračky	

Informace pro zkušebny podle normy EN 50242:

Kapacita: 10 sad nádobí

Poloha horního koše: nízká

Program: EKO

Nastavení dávkovače oplachovacího prostředku: 6

Nastavení změkčovače: H3

Poprodejní servis

OPRAVY

Veškeré opravy Vašeho přístroje smí provádět výhradně kvalifikovaný personál autorizovaného servisu dovozce. Kontaktujte-li zákaznickou linku centrálního servisu, uveďte operátorce kompletní údaje o Vašem spotřebiči (model, typ, sériové číslo), které najdete na jeho výrobním štítku.

ORIGINÁLNÍ NÁHRADNÍ DÍLY

Při servisních zásazích požadujte výhradně užití originálních náhradních dílů s certifikátem zaručujícím jejich původ.

V případě technického dotazu, problému nebo reklamace se prosím obraťte na prodejce, u kterého jste spotřebič zakoupili, nebo využijte některou z níže uvedených zákaznických linek dovozce v ČR, kterým je společnost ELMAX STORE, a.s.

Příjem reklamací

tel.: +420 599 529 251

email: hlaseni.reklamaci@elmax.cz

Technická podpora

tel.: +420 599 529 250

email: servis@elmax.cz

K dispozici jsou Vám také internetové stránky **www.brandt.cz**, v rámci kterých nás můžete kontaktovat prostřednictvím odkazů „kontakt“ nebo „servis“.

Pro rychlé a snadné nahlášení reklamace můžete rovněž využít formuláře v příslušné servisní sekci na těchto internetových stránkách.

Výhradní dovozce:

ELMAX STORE a.s.

Topolová 777/2

Horní Těrlicko

735 42 TĚRLICKO

tel.: 599 529 262

www.brandt.cz


CENTRÁLNÍ DISPEČINK SERVISU

tel.: 599 529 251, 254

EKOLOGICKY VHODNÁ LIKVIDACE

Obalový materiál jednoduše neodhodte. Obaly a balicí materiály elektrospotřebičů Brandt, s výjimkou dřevěných materiálů, jsou recyklovatelné, a měly by být vráceny k novému zhodnocení. Obal z kartonu lze odevzdat do sběren starého papíru. Obal z polyetylénu (PE, PE-HD, PE-LD) a polystyren (PS) odevzdejte do sběren PE,PS k opětovnému využití. Po ukončení životnosti spotřebič zlikvidujte prostřednictvím k tomu určených recyklačních středisek. Pokud má být spotřebič definitivně vyřazen z provozu, doporučuje se po odpojení napájecího přívodu od elektrické sítě jeho odříznutí, přístroj tak bude nepoužitelný. Informujte se laskavě u Vaší obecní správy o recyklačním středisku, ke kterému příslušíte.

OCHRANA ŽIVOTNÍHO PROSTŘEDÍ

Symbol  na výrobku nebo jeho balení udává, že tento výrobek nepatří do domácího odpadu. Je nutné odvézt ho do sběrného místa pro recyklaci elektrického a elektronického zařízení. Recyklace spotřebičů organizovaná sběrným místem bude provedena v souladu s Evropskou směrnicí 2002/96/EC o Likvidaci elektrického a elektronického vybavení. Zajištěním správné likvidace tohoto výrobku pomůžete zabránit negativním důsledkům pro životní prostředí a lidské zdraví, které by jinak byly způsobeny nevhodnou likvidací tohoto výrobku. Podrobnější informace o recyklaci tohoto výrobku zjistíte u příslušného místního úřadu, služby pro likvidaci domovního odpadu nebo v obchodě, kde jste výrobek zakoupili.