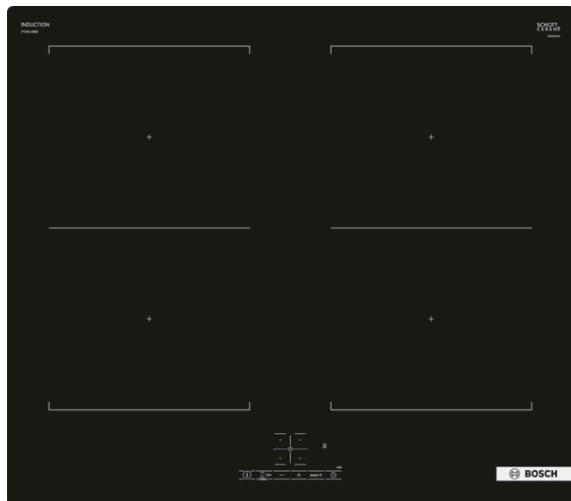


Serie 4, Indukční varná deska, 60 cm PVQ611BB6E



zvláštní příslušenství

HEZ9ES100 : Vaříč na espresso

HEZ9FE280 : Pečicí pánev Ø 18 / 28 cm

HEZ9SE040 : 4dílná sada nádobí

HEZ9SE060 : 6 dílná sada nádobí

Varná deska s varnými zónami CombiZones: umožňuje umístit velké, oválné nebo čtverhranné nádoby na dvě varné zóny, které lze spojit.

- **Ovládání TouchSelect:** zvolte varnou zónu a snadno nastavíte požadovanou úroveň výkonu.
- **CombiZone:** spojte dvě indukční varné zóny a získáte prostor pro rozměrné nádoby .
- **PowerBoost:** až o 50 % vyšší výkon pro rychlejší ohřev na indukční varné desce.
- **ReStart:** pokud něco přepění, varná deska se automaticky vypne a uloží poslední vybrané nastavení.
- **Timer s funkcí vypnutí:** automaticky vypne přiřazenou varnou zónu po nastavené době.

Technické údaje

Označení produktové řady : Varná deska s ovládáním

Konstrukce : Vestavný spotřebič

Zdroj el.energie : Elektrický

Počet varných zón, které mohou být použity současně : 4

Požadovaná velikost otvoru pro instalaci (v x š x h) : 51 x 560-560 x 490-500 mm

Šířka : 592 mm

Rozměry spotřebiče : 51 x 592 x 522 mm

Rozměry zabaleného spotřebiče : 126 x 753 x 608 mm

Hmotnost netto : 11,1 kg

Hmotnost brutto : 13,3 kg

Ukazatel zbytkového tepla : Separátní

Umístění ovládacího panelu : Vpředu

Základní materiál povrchu : sklokeramika

Materiál povrchu : Černá

Délka přívodního kabelu : 110 cm

EAN : 4242005289882

Napětí : 220-240 V

Frekvence : 50; 60 Hz



4 242005 289882

Serie 4, Indukční varná deska, 60 cm PVQ611BB6E

Varná deska s varnými zónami CombiZones: umožňuje umístit velké, oválné nebo čtverhranné nádoby na dvě varné zóny, které lze spojit.

- 60 cm: komfortní prostor pro 4 hrnce nebo pánve.

Flexibilita varných zón

- 2 x combiZone: umožní používat větší nádoby spojením dvou klasických varných zón do jedné velké zóny.
- varná zóna, přední levá: 190 mm, 210 mm, 2.2 kW (max. výkon 3.7 kW)
- varná zóna, zadní levá: 190 mm, 210 mm, 2.2 kW (max. výkon 3.7 kW)
- varná zóna, zadní pravá: 190 mm, 210 mm, 2.2 kW (max. výkon 3.7 kW)
- varná zóna, přední pravá: 190 mm, 210 mm, 2.2 kW (max. výkon 3.7 kW)

Komfort

- senzorové ovládání TouchSelect: ovládání a nastavení pomocí natištěných +/- dotykových tlačítek.
- 17 stupňů výkonu: přesné nastavení 17 stupňů výkonu (9 hlavních a 8 mezi stupňů výkonu).
- Switch off Timer: vypne varnou zónu na konci nastaveného času (např. pro vařená vejce).
- Countdown Timer: na konci nastaveného času zazní alarm (např. u těstovin).

Úspora času a efektivita

- PowerBoost pro všechny varné zóny: využijte o 50 % více výkonu při vaření např. vody, než nabízí nejvyšší standardní stupeň výkonu.
- QuickStart: při zapnutí varná deska automaticky vybere varnou zónu s nádobím (umístěným ve vypnutém stavu).
- ReStart: v případě neúmyslného vypnutí obnovte všechna předchozí nastavení opětovným zapnutím varné desky do 4 sekund.
- Quick Stop: rychlá deaktivace varné zóny jediným delším dotykem.

Design

- design bez rámečku

Bezpečnost

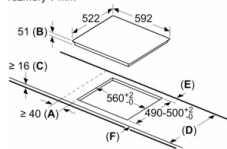
- 2-stupňový ukazatel zbytkového tepla pro každou varnou zónu: indikuje, které varné zóny jsou stále horké nebo teplé.
- dětská pojistka: zabrání nechtěné aktivaci varné desky.
- hlavní vypínač: vypnete všechny varné zóny stisknutím tlačítka.
- bezpečnostní vypínání: z bezpečnostních důvodů se ohřev vypne po nastaveném čase bez další uživatelské interakce (lze nastavit).

Instalace

- rozměry spotřebiče (V x Š x H): 51 x 592 x 522 mm
- rozměry pro vestavbu (V x Š x H) : 51 x 560 x 490 - 500 mm
- min. tloušťka pracovní desky: 16 mm
- příkon: 7.4 kW
- PowerManagement : v případě potřeby omezí maximální výkon (závisí na pojistkové ochraně elektrické instalace).
- délka připojovacího kabelu: 110 cm, připojovací kabel je součástí spotřebiče

Serie 4, Indukční varná deska, 60 cm PVQ611BB6E

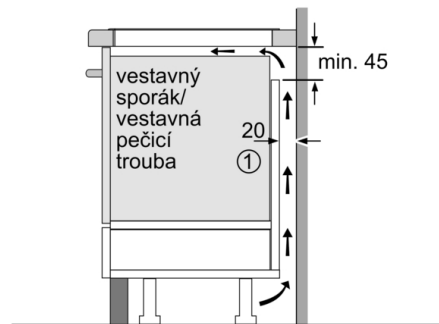
rozměry v mm



- A:** Minimální vzdálenost výřezu varné desky ode zdi.
- B:** Hloubka zapuštění
- C:** Mezera mezi povrchem pracovní desky a horní stranou přední části trouby musí být 30 mm. Viz prostorové požadavky trouby.

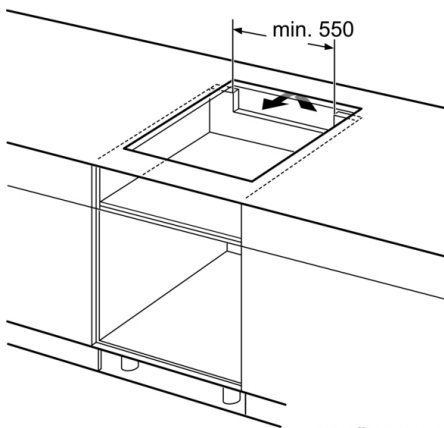
Nosnost pracovní desky, do které je instalována varná deska, musí být min. cca 60 kg; v případě potřeby musí být použity vhodné nosné konstrukce.

D	E	F
585-600	50	≥ 35
> 600	≥ 50	≥ 50

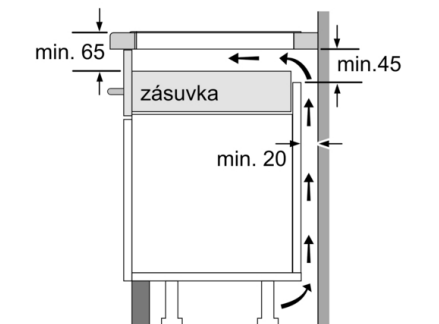


①
Je nutné počítat
s větrací štěrbinou

rozměry v mm



rozměry v mm



rozměry v mm