

7083 048-00

GT

LIEBHERR

Pokyn pro likvidaci

Spotřebič obsahuje ještě hodnotné materiály a je zapotřebí jej likvidovat mimo netříděný domovní odpad do tříděného odpadu. Likvidaci vysloužilých spotřebičů je třeba provádět odborně podle místně platných předpisů a zákonů.



Při dopravě vysloužilého spotřebiče nepoškodte chladicí okruh, aby obsažené chladivo (údaje na typovém štítku) a olej nemohly nekontrolovaně uniknout.

- Spotřebič uvést do nepoužitelného stavu.
- Vytáhnout síťovou zástrčku.
- Přestříhnete připojovací kabel.

VÝSTRAHA

Nebezpečí udušení balicím materiálem a fólií!
Nenechte děti, aby si hrály s balicím materiálem. Balicí materiál dopravte na oficiální sběrné místo.

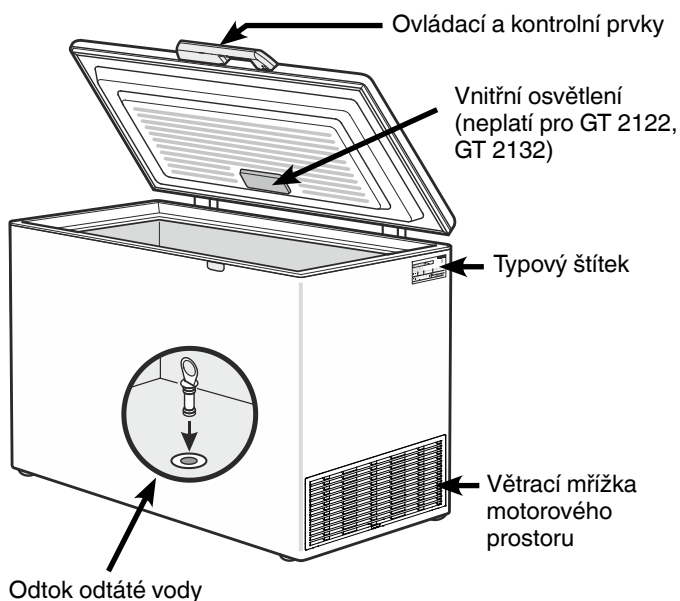
Oblast použití spotřebiče

Spotřebič se hodí pouze k chlazení potravin v domácím či podobném prostředí. K tomu patří např. využití

- v sociálních prostorech v zaměstnání, penzionech se snídaní,
- hosty ve venkovských domech, hotelech, motelech a jiných typech ubytování,
- při cateringu a podobném servisu ve velkoobchodě.

Spotřebič používejte výhradně v rámci potřeb domácnosti. Všechny ostatní druhy využití jsou nepřípustné. Spotřebič není vhodný pro skladování a chlazení léků, krevní plazmy, laboratorních preparátů nebo podobných látek a výrobků, které vyplývají ze směrnice 2007/47/ES o zdravotnických prostředcích. Neodborné použití spotřebiče může vést k poškození uloženého zboží nebo k jeho zkažení. Dále spotřebič není vhodný pro provoz v prostředích s nebezpečím exploze.

Popis spotřebiče



Bezpečnostní pokyny a upozornění

- Vybalení a instalaci by měly provádět dvě osoby, aby se tak zabránilo možnému zranění a poškození spotřebiče.
- Při poškození spotřebiče ihned - ještě před připojením - informovat dodavatele.
- Pro zaručení bezpečného provozu spotřebiče montovat a připojovat pouze podle údajů v návodu k použití.
- V případě poruchy oddělit spotřebič od sítě. Vytáhnout síťovou zástrčku nebo vypnout anebo vyšroubovat pojistku.
- Pokud chcete spotřebič oddělit od sítě, netahejte za kabel ale za zástrčku.
- Opravy a zásahy na spotřebiči nechat provést pouze službou zákazníků, jinak hrozí značné nebezpečí pro uživatele. To samé platí pro výměnu vedení síťového připojení.
- Ve vnitřním prostoru spotřebiče nemanipulujte s otevřeným ohněm nebo zápalným zdrojem. Při transportu a čištění dbejte na to, aby nebyl poškozen chladicí okruh. Při poškozeních udržujte zápalné zdroje v dostatečné vzdálenosti a prostor dobře vyvětrat.
- Tento spotřebič smí používat děti od 8 let a více a osoby s omezenými fyzickými, smyslovými nebo duševními schopnostmi nebo nedostatkem zkušeností a znalostí pouze tehdy, když jsou pod dohledem nebo byly do bezpečného zacházení se spotřebičem zaškoleny a chápou nebezpečí z toho vyplývající. Děti si se spotřebičem nesmí hrát. Čištění a uživatelskou údržbu nesmí provádět děti bez dozoru.
- Vyvarujte se trvalému kontaktu s chladným povrchem chlazeného / mraženého zboží. Může to vést k bolestem, pocitu necitlivosti a k podchlazení. Při delším kontaktu s pokožkou použijte ochranná opatření, např. ochranné rukavice.
- Zmrzliny, led nebo ledové kostky nejezte po vyjmutí ihned a ne příliš studené. Příliš nízké teploty mohou způsobit "nebezpečí popálení".
- Nejezte potraviny s překročenou dobou spotřeby, mohlo by dojít k otravě.
- Neukládejte do spotřebiče žádné explozivní látky nebo spreje s hořlavými hnacími plyny, jako jsou propan, butan, pentan atd. Eventuelně vystupující plyny by mohly být zapáleny od elektrických dílů. Nebezpečné spreje poznáte podle natištěných údajů o obsahu nebo podle symbolu plamene.

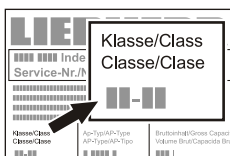
- Uvnitř spotřebiče nepoužívejte žádné elektrické spotřebiče.
- Klíč od zámku uzamykatelných spotřebičů nenechávejte ani v blízkosti spotřebiče ani v dosahu dětí.
- Spotřebič je koncipován pro instalaci v uzavřeném prostoru. Spotřebič neprovozujte venku, ani ve vlhkých prostorách či v místech se stříkající vodou.
- Speciální svítidla ve spotřebiči (LED) slouží k osvětlení jeho vnitřního prostoru a nejsou vhodné k osvětlení místnosti.

Klimatická třída

Klimatická třída udává za které teploty místnosti se může spotřebič provozovat, aby vyvinul celý chladicí výkon.

Klimatická třída je uvedena na typovém štítku.

Umístění typového štítku je uvedeno v kapitole **Popis spotřebiče**.



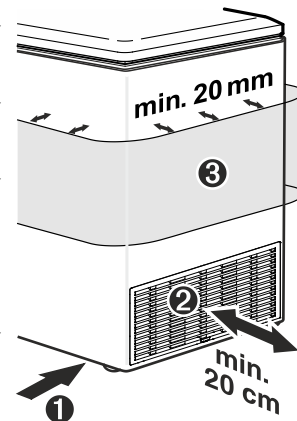
Klimatická třída	Teplota místnosti
SN	+10 °C až +32 °C
N	+16 °C až +32 °C
ST	+16 °C až +38 °C
T	+16 °C až +43 °C
SN-ST	+10 °C až +38 °C
SN-T	+10 °C až +43 °C

Bezchybná funkce spotřebiče je zaručená do nejnižší teploty okolí -15 °C.

Instalace

- Spotřebič neinstalujte v místě s přímými slunečními paprsky, vedle sporáků, topení či podobných tepelných zdrojů.
- Podlaha na místě instalace by měla být vodorovná a rovná. Spotřebič je třeba postavit tak daleko od stěny, aby bylo možné víko bez obtíží otevřít a zavřít.

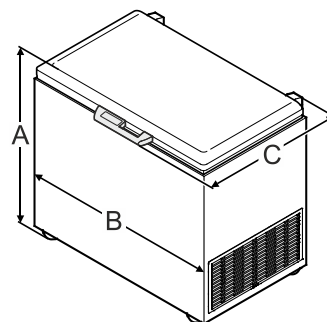
- ① Mezeru mezi spodní hranou spotřebiče a podlahou nezakrývejte, protože chladicí agregát musí být zásobován chladným vzduchem.
- ② Vzdálenost mezi větrací mřížkou a stěnou musí být minimálně 20 cm. Tato vzdálenost nesmí být v žádném případě zahrazena a větrací mřížka nesmí být zakryta.
- ③ Vnější plášť spotřebiče nezakrývat. Minimální odstup musí být asi 20 mm, aby byl zajištěn dostatečný odvod tepla.



- Prostor instalace Vašeho spotřebiče musí podle normy EN 378 vykazovat na 8 g chladiva R 600a objem 1 m³, aby v případě netěsnosti nemohlo dojít ke vzniku zápalné směsi plyn-vzduch v prostoru instalace. Údaj o množství chladicího prostředku najdete na typovém štítku.

Rozměry spotřebiče (mm)

	A	B	C
GT 2122	915	759	760
GT 2132	915	759	760
GT 2632	915	878	760
GT 3032	915	1004	760
GT 3622	915	1138	760
GT 3632	915	1138	760
GT 4232	915	1294	760
GT 4932	915	1378	809
GT 6122	915	1653	809



Elektrická přípojka

Spotřebič provozovat jen **střídavým proudem**.

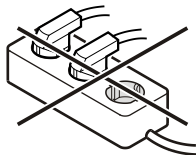
Přípustné napětí a frekvence jsou uvedeny na typovém štítku. Umístění typového štítku je uvedeno v kapitole **Popis spotřebiče**.

Zásuvka musí být uzemněna podle předpisů a musí být elektricky jištěna.

Spouštěcí proud pojistky musí ležet mezi 10 A až 16 A.

Zásuvka se nesmí nacházet za spotřebičem a musí být lehce přístupná.

Nezapojit spotřebič na prodlužovací kabel nebo lištu rozvodních zásuvek.



Nepoužívejte společné měniče proudu (mění stejnosměrný proud na střídavý / třífázový proud) ani úsporné zástrčky. Nebezpečí poškození pro elektroniku!

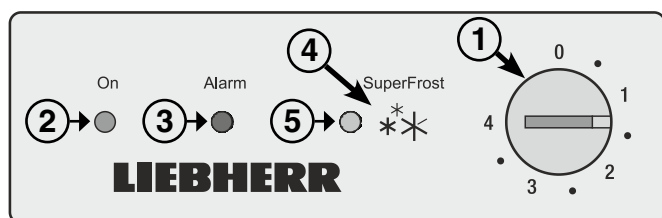
Úspora energie

- Je třeba stále dbát na správný přívod vzduchu a odvětrávání. Nezakrývejte větrací otvory, příp. mřížky.
- Spotřebič neinstalujte v místě s přímými slunečními paprsky, vedle sporáků, topení či podobných tepelných zdrojů.
- Spotřeba energie závisí na podmínkách instalace, např. na okolní teplotě.
- Spotřebič otvírejte na co nejkratší dobu.
- Potraviny ukládejte rozříděné.
- Všechny potraviny uchovávejte dobře zabalené a zakryté. Zamezte tak tvorbě jinovatky.
- Vkládání teplých jídel: nejprve je nechte zchladnout na pokojovou teplotu.
- Když je ve spotřebiči silná vrstva námrazy: spotřebič odmrzte.

Usazený prach zvyšuje spotřebu energie:


- Pravidelně očistit větrací otvory prostoru motoru od prachu.

Ovládací a kontrolní prvky



- 1 regulátor teploty
- 2 kontrolka provozu
- 3 kontrolka alarmu
- 4 tlačítko Superfrost
- 5 kontrolka Superfrost


Kontrolní prvky

Červená kontrolka alarmu svítí, pokud není ve spotřebiči dostatečně nízká teplota. 

Tento případ může nastat:

- po delším výpadku elektrického proudu;
- při defektu spotřebiče.

Zkontrolujte ve všech případech, zda se potraviny nerozmrazily či nezkazily.



Kontrolka Superfrost svítí, pokud je zapnuta funkce Superfrost pro zmrazení větších množství čerstvých potravin. Více o této funkci viz odstavec "Mražení". 

Zapnutí a vypnutí spotřebiče

Před uvedením do provozu se doporučuje vyčištění spotřebiče (blíže viz "**Čištění**").

Zapnutí

Po připojení k síti je spotřebič připraven k provozu.

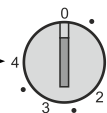
- Svítí zelená kontrolka provozu. 
- Svítí červená kontrolka alarmu. 

Červená kontrolka alarmu zhasne, jakmile je v mrazicím prostoru dosaženo dostatečně nízké teploty.

Vypnutí

Vytáhnout síťovou zástrčku

nebo regulátor teploty nastavit na **0**.



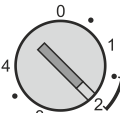
Důležité upozornění

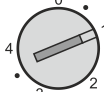
V poloze 0 regulátoru teploty zůstane v provozu jen chladicí systém. Před čištěním nutně odpojit spotřebič od sítě. Vytáhnout síťovou zástrčku!

Nastavení teploty

S mincí nastavit šipku regulátoru teploty do polohy mezi **1** až **4**.

V poloze **4** se dosáhne ve vnitřním prostoru nejnižší teplota.

Teplota by měla činit při dlouhodobém skladování mraženého zboží nejméně -18°C . 

Při naplnění mrazicí truhly do max. 300 mm pod vrchní hrany závěsných košů se může spotřebič přepnout do polohy **1**. Při tomto nastavení se dá nízká spotřeba elektrického proudu ještě jednou snížit. 

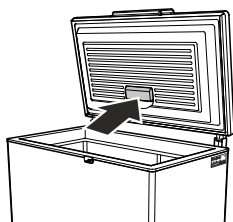
V každém případě se musí regulátor teploty nastavit tak, aby teploměr, který byl položen na nejvyšší zmražené zboží, ukazoval nejméně -18°C !

Vybavení

LED vnitřní osvětlení

Spotřebič je sériově vybaven LED-svítilnou k osvětlení vnitřního prostoru.

Vnitřní osvětlení se zapne automaticky po otevření víka a vypne se po jeho zavření.



Intenzita světla LED osvětlení odpovídá laserové třídě 1/1M.

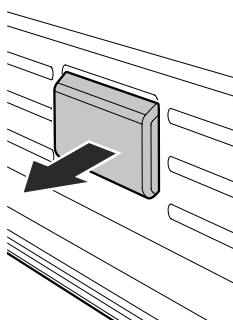
⚠ Pozor

Bude-li sundán kryt osvětlení, pak se nedívat z bezprostřední blízkosti optickými čočkami do osvětlení. Mohly by se přitom poškodit oči.

Výměna svítidla

Bude-li svítidlo vadné, pak se musí vyměnit za zohlednění následujících bodů.

1. Vytáhnout síťovou zástrčku nebo vypnout pojistky!
2. Stáhnout kryt osvětlení ve směru šípky.



Smí se použít jen originální LED-svítilna výrobce. Svítidlo se dá obstarat přes služby zákazníkům nebo odborného prodejce.

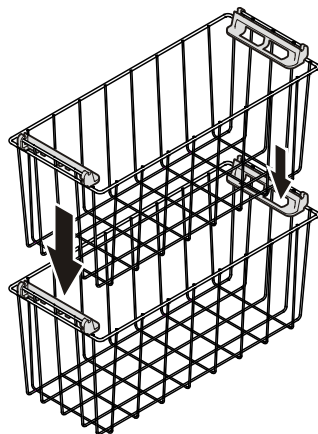
⚠ VÝSTRAHA!

Při nasazení jiných LED-svítilen hrozí nebezpečí přehřátí popř. požáru.

Koš

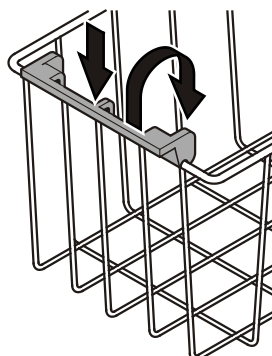
Koš ulehčují třídění.

Koš se dají zavěsit rukojetí na rám truhly.



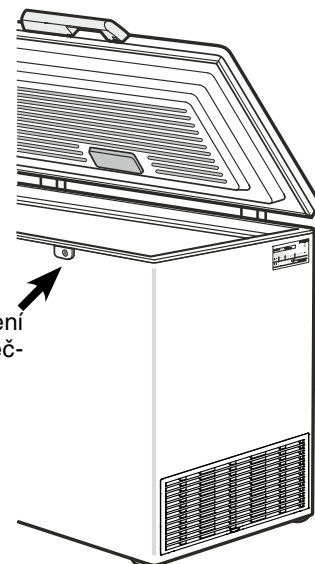
Koš se dají postavit i na sebe. Vrchní koš leží přitom na dovnitř zaklopených rukojetích spodního koše.

Rukojeť zatlačit směrem dolů, nadzvednout a sklopit ji směrem dovnitř.



Zámek

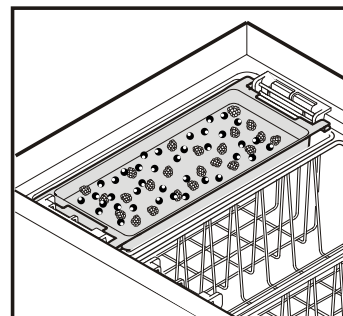
Pokud je Váš spotřebič v provedení bez zámku, může být tento dodatečně namontován.



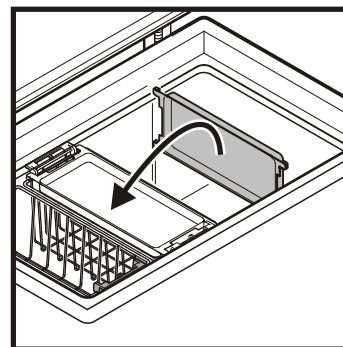
Mrazící podnos

S mrazícím podnosem se dá šetrně zmrazit drobné zboží (malé plody, bylinky, nařezaná zelenina).

Zboží rozložit na podnos (plody se neslepí a udrží si svou formu).



Podnos ke zmražení se dá vložit do koše, nebo vsunout jako dělicí stěna do vnitřních jímek.



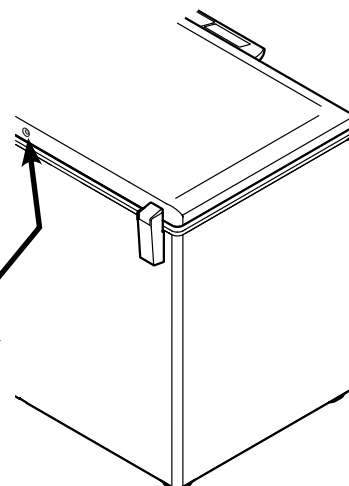
StopFrost systém

Tímto zařízením se snižuje vytváření jinovatky nebo ledu, takže rozmrazování je méně potřebné.

Vytváření jinovatky nebo ledu je závislé od provozních podmínek a podmínek okolí.

Důležité upozornění

Aby byla funkce zajištěna, nesmí se uzavřít otvor StopFrost-systému na zadní straně víka!

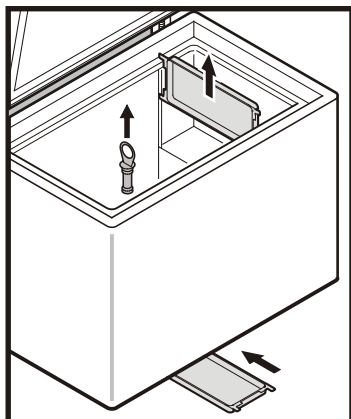


Odmražení

Na stěnách mrazicího prostoru se po delší době provozu tvoří vrstva jinovatky nebo ledu. Tato vrstva zvyšuje spotřebu energie.

- Jeden den před odmrážením zapnout Superfrost.
- K odmrážení vypněte spotřebič. Vytáhnout síťovou zástrčku.
- Zmražené zboží skladovat na chladném místě popř. v koši, zabalené v papíru, nebo v dece.

- Vytáhněte zátku z výpustného otvoru. Vyndejte dělicí stěnu nebo mrazicí podnos a položte ho pod spotřebič tak, že odtátá voda vytéká z výpustného otvoru do dělicí stěny nebo na mrazicí podnos.



- Víko nechte během procesu odmrážení otevřené. Zbylou odtátou vodu ve spotřebiči odstraňte pomocí hadru a spotřebič vyčistěte.

Při odmrážení nepoužívejte žádné mechanické přípravky nebo jiné pomůcky z umělé hmoty mimo těch, které jsou doporučeny výrobcem.

Čištění

Před čištěním zásadně vyřadit spotřebič z provozu. Vytáhnout síťovou zástrčku nebo vypnout anebo vyšroubovat předřazenou pojistku.

- Vnitřní prostor, díly výbavy a vnější stěny myjte vlažnou vodou s trochou čistícího prostředku. V žádném případě nepoužívejte čistící prostředky na bázi písku nebo kyselin nebo chemická rozpouštědla.

Nepracujte s parními čistícími spotřebiči - nebezpečí poranění nebo poškození spotřebiče!

- Dbejte na to, aby se mycí voda nedostala do elektrických dílů a do větrací mřížky.
- Vše dobře vysušit hadrem.
- Větrací mřížky se musí pravidelně čistit. Prachové usazeniny zvyšují spotřebu energie. Dbejte na to, aby nebyl žádný kabel a jiné díly potrhány nebo poškozené.

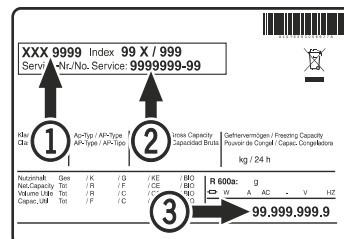
Porucha

Pokud by se přesto během provozu vyskytla porucha, zkontrolujte, zda porucha nebyla způsobena chybou obsluhy.

Následující poruchy můžete sami odstranit:

- **Spotřebič nepracuje**, kontrolky nesvítí:
 - Zkontrolujte, zda je síťová zástrčka správně zastrčena do zásuvky,
 - zda je v pořádku pojistka použité zásuvky.
- **Hluk je příliš hlasitý**, zkontrolujte, zda
 - spotřebič stojí pevně na podlaze,
 - vedle stojící nábytek nebo předměty mohou od běžícího chladicího agregátu přebírat vibrace a vydávat hluk. Respektujte to, že hlukům proudění v chladicím okruhu se nedá zabránit.
- **Teplota není dostatečně nízká**, zkontrolujte
 - nastavení podle odstavce Nastavení teploty. Je nastavena správná teplota,
 - nebylo-li eventuálně vloženo příliš velké množství čerstvých potravin;
 - zda teploměr vložený do spotřebiče ukazuje správnou teplotu.
 - Je v pořádku odvětrání?
 - Není místo instalace příliš blízko nějakému zdroji tepla?

Pokud není žádná výše uvedená příčina zdrojem poruchy a poruchu nemůžete sami odstranit, obraťte se prosím na nejbližší servis. Sdělte typové označení ①, servisní číslo ② a číslo spotřebiče ③ z typového štítku.



Umístění typového štítku je uvedeno v kapitole **Popis spotřebiče**.

Vyřazení z provozu

Pokud má být spotřebič na delší dobu vyřazen z provozu: spotřebič vypnout, vytáhnout síťovou zástrčku nebo vypnout nebo vyšroubovat předřazenou pojistku. Spotřebič vyčistit a nechat otevřené víko, aby se vyloučila tvorba pachů.

Spotřebič odpovídá příslušným bezpečnostním podmínkám a směrnici ES 2014/30/EU a 2014/35/EU.



Liebherr Hausgeräte Lienz GmbH

Dr.-Hans-Liebherr-Strasse 1

A-9900 Lienz

Österreich

www.liebherr.com

