



BOSCH



Register your
new device on
MyBosch now and
get free benefits:
[bosch-home.com/
welcome](https://bosch-home.com/welcome)

Sušička

WTH85292BY

[cs] Návod k obsluze a pokyny
k instalaci

Další informace naleznete v Digitální uživatelské příručce.



Obsah

1 Bezpečnost.....	4	9 Programy	24
1.1 Všeobecné pokyny.....	4	9.1 Automatické programy.....	24
1.2 Použití k určenému účelu.....	4	9.2 Časové programy.....	25
1.3 Omezení okruhu uživatelů.....	4	10 Příslušenství.....	26
1.4 Bezpečná instalace.....	5	11 Prádlo.....	26
1.5 Bezpečné použití.....	7	11.1 Příprava prádla.....	26
1.6 Bezpečné čištění a bezpečná údržba	9	12 Základní ovládání	27
2 Zabránění věcným škodám	11	12.1 Zapnutí spotřebiče	27
3 Ochrana životního prostředí a úspora.....	11	12.2 Nastavení programu.....	27
3.1 Likvidace obalu	11	12.3 Přizpůsobení nastavení programu.....	27
3.2 Úspora energie.....	11	12.4 Vložení prádla.....	27
3.3 Režim šetření energie	12	12.5 Spuštění programu.....	27
4 Instalace a připojení.....	12	12.6 Změna aktivované doby skončení	28
4.1 Vybalení spotřebiče.....	12	12.7 Přidání prádla	28
4.2 Rozsah dodávky.....	12	12.8 Zrušení programu.....	28
4.3 Požadavky na místo instalace.....	13	12.9 Vyjmutí prádla.....	28
4.4 Odtoková hadice	13	12.10 Vypnutí spotřebiče.....	28
4.5 Vyrovnání spotřebiče.....	15	12.11 Filtr na žmolky	28
4.6 Připojení spotřebiče k elektrickému proudu	16	12.12 Filtrační systém ve spodní části	30
5 Seznámení	17	12.13 Nádržka na kondenzovanou vodu	31
5.1 Spotřebič	17	13 Dětský zámek	32
5.2 Ovládací panel	18	13.1 Aktivace dětského zámku	32
6 Displej.....	19	13.2 Deaktivace dětského zámku	32
7 Tlačítka	21	14 Základní nastavení	33
8 Výsledek sušení	23	14.1 Přehled základních nastavení	33
8.1 Změna výsledku sušení.....	23	14.2 Změna základních nastavení.....	34
8.2 Přizpůsobení výsledku sušení.....	23		

15 Čištění a ošetřování	34
15.1 Rady k čištění a ošetřování....	34
15.2 Spodní část	34
15.3 Senzor vlhkosti	36
16 Odstranění poruch	37
17 Přeprava, uskladnění a likvidace	42
17.1 Příprava spotřebiče pro přepravu	42
17.2 Likvidace starého spotřebiče.....	42
18 Zákaznický servis.....	43
18.1 Označení produktu (E-č.) a výrobní číslo (FD)	43
19 Hodnoty spotřeby	44
20 Technické údaje	45



1 Bezpečnost

Dodržujte následující bezpečnostní pokyny.

1.1 Všeobecné pokyny



- Pečlivě si přečtěte tento návod.
- Uchovejte návod a také informace o výrobku pro pozdější použití nebo pro následujícího majitele.
- V případě poškození při přepravě spotřebič nepřipojujte.

1.2 Použití k určenému účelu

Spotřebič používejte pouze:

- pro sušení a osvěžení textilu praného ve vodě a vhodného pro sušičky.
- pro soukromé použití v domácnosti a v uzavřených místnostech domova.
- do maximální nadmořské výšky 4000 m nad mořem.

1.3 Omezení okruhu uživatelů

Tento spotřebič mohou používat děti starší 8 let a osoby s omezenými fyzickými, sensorickými nebo duševními schopnostmi nebo s nedostatečnými zkušenostmi a/nebo znalostmi, pokud jsou pod dohledem nebo byly instruovány o bezpečném použití spotřebiče a pochopily z toho vyplývající nebezpečí.

Děti si nesmí se spotřebičem hrát.

Čištění a údržbu spotřebiče nesmí provádět děti bez dozoru.

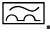
Děti mladší 3 let a domácí zvířata udržujte mimo dosah spotřebiče.

1.4 Bezpečná instalace

Při instalaci spotřebiče dodržujte bezpečnostní pokyny.

⚠ VÝSTRAHA – Nebezpečí úrazu elektrickým proudem!

Neodborné instalace jsou nebezpečné.

- ▶ Spotřebič zapojujte a používejte pouze v souladu s údaji na typovém štítku.
- ▶ Spotřebič zapojujte do sítě střídavého proudu jen pomocí předpisově instalované zásuvky s uzemněním.
- ▶ Systém ochranných vodičů elektrické domovní instalace musí být instalován podle předpisů. Instalace musí mít dostatečně velký průřez vodičů.
- ▶ Při použití proudového chrániče používejte pouze typ se značkou .
- ▶ Spotřebič nikdy nenapájejte prostřednictvím externího spínacího zařízení, např. časového spínače nebo dálkového ovládání.
- ▶ Spotřebič nikdy nezapojujte do elektrického okruhu, který dodatel energie pravidelně zapíná a vypíná.
- ▶ Pokud je spotřebič vestavěný, musí být síťová zástrčka síťového kabelu volně přístupná, nebo pokud není volný přístup možný, musí se do stávající elektrické instalace nainstalovat jistič všech pólů podle předpisů pro instalaci.
- ▶ Při instalaci spotřebiče dbejte na to, aby nedošlo k sevření nebo poškození síťového kabelu.

Poškozená izolace síťového kabelu je nebezpečná.

- ▶ Zajistěte, aby se síťový kabel nikdy nedostal do kontaktu s horkými částmi spotřebiče nebo zdroji tepla.
- ▶ Zajistěte, aby se síťový kabel nikdy nedostal do kontaktu s ostrými rohy nebo hranami.
- ▶ Síťový kabel nikdy nelámejte, nestlačujte a neprovádějte na něm změny.

⚠ VÝSTRAHA – Nebezpečí požáru!

Použití prodlužovacího síťového kabelu a neschválených adaptérů je nebezpečné.

- ▶ Nepoužívejte prodlužovací kabely ani rozbočky.
- ▶ Používejte pouze adaptéry a síťové kabely schválené výrobcem.

- ▶ Pokud je síťový kabel příliš krátký a k dispozici není žádný delší síťový kabel, kontaktujte odbornou společnost, aby přizpůsobila el. instalace domácnosti.

⚠ VÝSTRAHA – Nebezpečí zranění!

Velká hmotnost spotřebiče může při zvedání způsobit poranění.

- ▶ Spotřebič sami nezvedejte.

Je-li tento spotřebič nesprávně instalován v jednotce praní a sušení, může instalovaný spotřebič spadnout.

- ▶ Sušičku stavte na pračku výhradně se spojovací soupravou výrobce sušičky
→ "Příslušenství", Strana 26. Jiný způsob instalace není přípustný.
- ▶ Pokud výrobce sušičky nenabízí vhodnou spojovací soupravu, neinstalujte spotřebič v jednotce praní a sušení.
- ▶ V jednotce praní a sušení neinstalujte spotřebiče různých výrobců a s různou hloubkou a šířkou.
- ▶ Jednotku praní a sušení nestavte na podstavec, spotřebiče se mohou překlopit.

⚠ VÝSTRAHA – Nebezpečí udušení!

Děti si mohou obalový materiál přetáhnout přes hlavu nebo se do něj zamotat a udusit se.

- ▶ Obalový materiál uchovávejte mimo dosah dětí.
- ▶ Nedovolte dětem, aby si hrály s obalovým materiálem.

⚠ POZOR – Nebezpečí zranění!

Spotřebič může při provozu vibrovat nebo se může pohybovat.

- ▶ Spotřebič umístěte na čistou, rovnou a pevnou plochu.
- ▶ Vyrovnajte spotřebič pomocí nožiček a vodováhy.

Při nesprávně vedených hadicích a elektrických kabelech hrozí nebezpečí zakopnutí.

- ▶ Hadice a elektrické kabely ved'te tak, aby nehrozilo nebezpečí zakopnutí.

Pokud byste pohybovali spotřebičem za vyčnívající součásti, např. dvířka, mohou se tyto součásti ulomit.

- ▶ Nepohybujte spotřebičem za vyčnívající součásti.

⚠ POZOR – Nebezpečí pořezání!

Ostré hrany spotřebiče mohou při dotknutí způsobit řezná poranění.

- ▶ Nedotýkejte se ostrých hran spotřebiče.
- ▶ Při instalaci a přepravě spotřebiče noste ochranné rukavice.

1.5 Bezpečné použití**⚠ VÝSTRAHA – Nebezpečí úrazu elektrickým proudem!**

Poškozený spotřebič nebo poškozený síťový kabel je nebezpečný.

- ▶ V žádném případě nepoužívejte poškozený spotřebič.
- ▶ Při odpojování spotřebiče z elektrické sítě nikdy netahejte za síťový kabel. Vždy tahejte za síťovou zástrčku síťového kabelu.
- ▶ Pokud je spotřebič nebo síťový kabel poškozený, ihned odpojte síťovou zástrčku ze zásuvky nebo vypněte pojistku v pojistkové skříňce.

▶ Kontaktujte zákaznický servis. → *Strana 43*

Pronikající vlhkost může způsobit úraz elektrickým proudem.

- ▶ Spotřebič používejte pouze v uzavřených místnostech.
- ▶ Spotřebič nikdy nevystavujte velkému teplu a vlhkosti.
- ▶ Při čištění spotřebiče nepoužívejte parní nebo vysokotlaké čističe, hadice nebo sprchy.

⚠ VÝSTRAHA – Nebezpečí poškození zdraví!

Ve spotřebiči se mohou zavřít děti a dostat se tak do ohrožení života.

- ▶ Spotřebič neumisťujte za dveře, které blokují nebo brání otvírání dvířek spotřebiče.
- ▶ U starých spotřebičů odpojte síťovou zástrčku síťového kabelu, poté síťový kabel přestříhňte a zničte zámek dvířek spotřebiče tak, aby se dvířka spotřebiče nedaly zavřít.

⚠ VÝSTRAHA – Nebezpečí udušení!

Děti mohou vdechnout nebo spolknout malé části a udusit se.

- ▶ Malé části uchovávejte mimo dosah dětí.
- ▶ Nedovolte dětem, aby si hrály s malými částmi.

⚠ VÝSTRAHA – Nebezpečí výbuchu!

Prach z uhlí nebo mouka v okolí spotřebiče může způsobit výbuch.

- ▶ Postarejte se, aby bylo okolí spotřebiče při provozu čisté.

⚠ VÝSTRAHA – Nebezpečí otravy!

Kondenzovaná voda z tohoto spotřebiče není pitná a může být znečištěná žmolky.

- ▶ Kondenzovanou vodu ze spotřebiče nepijte ani ji jinak nepoužívejte.

Prací a ošetřovací prostředky mohou při požití způsobit otravu.

- ▶ Při polknutí z nedopatření vyhledejte lékařskou pomoc.
- ▶ Prací a ošetřovací prostředky uchovávejte tak, aby k nim neměly přístup děti.

⚠ VÝSTRAHA – Nebezpečí požáru!

Chladivo R290 v tomto spotřebiči je ekologické, ale hořlavé a při kontaktu s otevřeným ohněm nebo zápalnými zdroji se může vznítit.

- ▶ Otevřený oheň a zápalné zdroje musí být v dostatečné vzdá-

lenosti od spotřebiče.



⚠ VÝSTRAHA – Nebezpečí výbuchu!

Zbytky ve filtru na žmolky se mohou při sušení vznítit.

- ▶ Filtr na žmolky pravidelně čistěte.

Snadno vznětlivé předměty, jako zapalovače nebo zápalky, se mohou při sušení vznítit.

- ▶ Před sušením odstraňte z kapes prádla všechny snadno vznětlivé předměty.

Pokud nevyprané prádlo přišlo do styku s rozpouštědly, olejem, voskem, odstraňovačem vosku, barvou, tukem nebo odstraňovačem skvrn, může se při sušení vznítit.

- ▶ V tomto spotřebiči nesušte nevyprané prádlo.
- ▶ Prádlo před sušením důkladně vyperte v horké vodě s pracím prostředkem.

- ▶ Spotřebič nepoužívejte, pokud bylo prádlo předtím vyčištěno průmyslovými chemikáliemi.

⚠ VÝSTRAHA – Nebezpečí požáru!

Při předčasném přerušení sušení prádlo dostatečně nevychladne a může se vznítit.

- ▶ Nepřerušujte předčasně sušicí program.
- ▶ Při předčasném přerušení sušení prádlo okamžitě vyndejte a rozprostřete.

⚠ POZOR – Nebezpečí zranění!

Pokud byste si na spotřebič stoupali, může prasknout krycí deska.

- ▶ Nestoupejte si na spotřebič.

Pokud byste si sedali na otevřená dvířka nebo se o ně opírali, může se spotřebič převrhnout.

- ▶ Nesedejte si na dvířka spotřebiče ani se o ně neopírejte.

- ▶ Na dvířka spotřebiče nepokládejte žádné předměty.

Při sáhnutí do točícího se bubnu může dojít k poranění rukou.

- ▶ Než budete sahat do bubnu, počkejte, dokud se úplně nezastaví.

1.6 Bezpečné čištění a bezpečná údržba

Při čištění a údržbě spotřebiče dodržujte bezpečnostní pokyny.

⚠ VÝSTRAHA – Nebezpečí úrazu elektrickým proudem!

Neodborné opravy jsou nebezpečné.

- ▶ Opravy spotřebiče smí provádět pouze odborný personál, který je k tomu vyškolený.
- ▶ K opravě spotřebiče se smí používat pouze originální náhradní díly.
- ▶ Pokud je síťový kabel tohoto spotřebiče poškozený, musí ho vyměnit výrobce, jeho zákaznický servis nebo podobně kvalifikovaná osoba, aby se zabránilo ohrožení.

Pronikající vlhkost může způsobit úraz elektrickým proudem.

- ▶ Při čištění spotřebiče nepoužívejte parní nebo vysokotlaké čističe, hadice nebo sprchy.

⚠ VÝSTRAHA – Nebezpečí zranění!

Používání neoriginálních náhradních dílů a neoriginálního příslušenství je nebezpečné.

- ▶ Používejte pouze originální náhradní díly a originální příslušenství výrobce.

⚠ VÝSTRAHA – Nebezpečí otravy!

Při používání čisticích prostředků obsahujících rozpouštědla mohou vznikat jedovaté výpary.

- ▶ Nepoužívejte čisticí prostředky obsahující rozpouštědla.

2 Zabránění věcným škodám

Dodržujte tyto pokyny, abyste zabránili věcným škodám a poškození spotřebiče.

POZOR!

Nesprávné dávkování aviváže, pracích prostředků, ošetrovacích prostředků a čisticích prostředků může zhoršit funkci spotřebiče.

- ▶ Dodržujte dávkování doporučené výrobcem.

Překročení maximálního množství prádla zhoršuje funkci spotřebiče.

- ▶ Dodržujte a nepřekračujte maximální množství prádla pro každý program.

→ "Programy", Strana 24

Přehřátí spotřebiče může zhoršit jeho funkci.

- ▶ Během provozu musí být větrací mřížka na spotřebiči volná.
- ▶ Zajistěte dostatečné větrání v místnosti.

Během provozu může dojít k nasátí lehkých předmětů, jako vlasů a vláken, větrací mřížkou spotřebiče a tím zhoršení funkce spotřebiče.

- ▶ Postarejte se, aby bylo okolí spotřebiče při provozu čisté.
- ▶ Zajistěte, aby se v blízkosti spotřebiče nenacházely lehké předměty.

Provoz s chybějící, neúplnou nebo vadou ochranou proti žmolům (v závislosti na výbavě spotřebiče např. filtr na žmolky, přihrádka na vlákna, filtrační vložka), může způsobit poškození spotřebiče.

- ▶ Nepoužívejte spotřebič s chybějící, neúplnou nebo vadnou ochranou proti žmolům.

Pěnový materiál nebo molitan se může při sušení zdeformovat nebo roztrhat.

- ▶ Nesušte prádlo obsahující pěnový materiál nebo molitan.

Nevhodné čisticí prostředky mohou poškodit povrchy spotřebiče.

- ▶ Nepoužívejte agresivní nebo abrazivní čisticí prostředky.
- ▶ Nepoužívejte čisticí prostředky s vysokým obsahem alkoholu.
- ▶ Nepoužívejte tvrdé drátěnky nebo houbičky.
- ▶ Spotřebič čistěte pouze vodou a měkkým vlhkým hadrem.
- ▶ Při kontaktu se spotřebičem ihned odstraňte všechny zbytky pracích prostředků, sprejů nebo jiné zbytky.

3 Ochrana životního prostředí a úspora

3.1 Likvidace obalu

Obalový materiál je ekologický a lze ho recyklovat.

- ▶ Jednotlivé složky likvidujte rozdělené podle druhů.

3.2 Úspora energie

Při dodržování těchto upozornění spotřebuje Váš spotřebič méně proudu.

Spotřebič používejte v dobře větrané místnosti a zajistěte, aby byl větrací otvor spotřebiče volný.

- ✓ Při nedostatečné výměně vzduchu se prodlouží doba trvání programu a zvýší se spotřeba energie.

Před sušením prádlo vyždímejte v pračce.

- ✓ Při vlhčím prádle se prodlouží doba trvání programu a zvýší se spotřeba energie.

Dodržujte maximální množství prádla pro jednotlivé programy.

→ "Programy", Strana 24

- ✓ Při překročení maximálního množství prádla se prodlouží doba trvání programu a zvýší se spotřeba energie.

Po sušení vyčistěte filtr na žmolky


→ Strana 28.

- ✓ Při znečištěném filtru na žmolky je omezené proudění vzduchu ve spotřebiči, prodlouží se doba trvání programu a zvýší se spotřeba energie.

Po čištění filtry filtračního systému ve spodní části → Strana 30 důkladně usušte.

- ✓ Při vlhkých filtrech se prodlouží doba trvání programu a zvýší se spotřeba energie.

3.3 Režim šetření energie

Když delší dobu neprovedete žádné kroky ovládání, spotřebič se automaticky přepne do režimu úspory energie. Všechny ukazatele zhasnou a bliká **Start/Reload** .

Režim úspory energie se ukončí, když provedete nějaký krok ovládání spotřebiče, např. otevřete nebo zavřete dvířka.

Režim úspory energie se ukončí, když provedete nějaký krok ovládání spotřebiče.

4 Instalace a připojení

4.1 Vybalení spotřebiče

POZOR!

Předměty, které nejsou určeny pro provoz ve spotřebiči a které zůstanou v bubnu, mohou způsobit věcné škody a poškození spotřebiče.

- ▶ Před provozem tyto předměty a dodané příslušenství odstraňte z bubnu.
1. Ze spotřebiče odstraňte veškerý obalový materiál a ochranné kryty.
→ "Likvidace obalu", Strana 11
 2. Zkontrolujte spotřebič, zda se na něm nevyskytují viditelná poškození.
 3. Otevřete dvířka spotřebiče.
→ "Základní ovládání", Strana 27
 4. Vyjměte z bubnu příslušenství.
 5. Zavřete dvířka spotřebiče.



4.2 Rozsah dodávky

Po vybalení zkontrolujte všechny díly na poškození vzniklá při přepravě a jejich kompletnost.

POZOR!

Provoz s nekompletním nebo vadným příslušenstvím může negativně ovlivnit funkci spotřebiče nebo způsobit věcné škody a poškození spotřebiče.

- ▶ Nepoužívejte spotřebič s nekompletním nebo vadným příslušenstvím.
- ▶ Příslušné příslušenství před spuštěním provozu spotřebiče vyměňte.
→ "Příslušenství", Strana 26

Obsah dodávky	Popis
	Sušička
	Průvodní doklady
	Odtoková hadice s přípojovacím adaptérem, spojovací materiál a koleno. → "Odtoková hadice", Strana 13

4.3 Požadavky na místo instalace

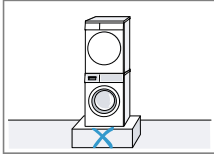
POZOR!

Když se spotřebič nakloní o více než 40°, může vytéct zbytková voda a způsobit věcné škody.

- ▶ Spotřebič naklánějte opatrně.
- ▶ Spotřebič přepravujte nastojato. Zmrzlá zbytková voda ve spotřebiči může způsobit jeho poškození.
- ▶ Neinstalujte a nepoužívejte spotřebič v prostorech s nebezpečím mrazu nebo venku.

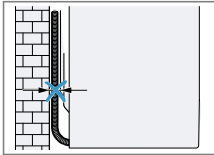
Pokud byste spotřebič používali hned po přepravě, může chladivo ve spotřebiči způsobit poškození spotřebiče.

- ▶ Spotřebič nechte po přepravě dvě hodiny stát, než ho uvedete do provozu.

Místo instalace	Požadavky
Na podlaze 	Spotřebič umístěte na čistou, rovnou a pevnou plochu. Spotřebič vyrovnejte → <i>Strana 15</i> .
Pračka a sušička nad sebou 	Tento spotřebič instalujte na pračku pouze pomocí originální spojovací soupravy od výrobce sušičky. → "Příslušenství", Strana 26

→ "Příslušenství", Strana 26

Tento spotřebič instalujte pouze na pračku od stejného výrobce. Hloubka a šířka tohoto spotřebiče musí být shodná s rozměry pračky. Pračku a sušičku nainstalované nad sebou nestavte na podstavec.

U stěny 	Dbejte na to, abyste hadice a přívodní kabel neuskřípli mezi stěnou a spotřebičem.
--	--

4.4 Odtoková hadice

Při sušení vzniká kondenzovaná voda, kterou spotřebič používá k automatickému čištění. Pro vypouštění

cs Instalace a připojení

přebytečné kondenzované vody rovnou do odpadu použijte odtokovou hadici.

Poznámky

- Tento spotřebič používejte s danou odtokovou hadicí. Když připojíte odtokovou hadici → *Strana 14*, nemusíte pravidelně vyprazdňovat nádržku na kondenzovanou vodu → *Strana 31*.
- Toto volitelné → "*Příslušenství*", *Strana 26* si můžete objednat u zákaznického servisu.

Připojení odtokové hadice

Pokud nechcete pravidelně vyprazdňovat nádržku na kondenzovanou vodu, připojte odtokovou hadici.

POZOR!

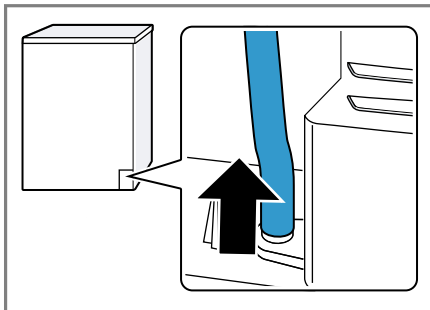
Když spotřebič používáte bez řádně připojené hadice na kondenzovanou vodu nebo odtokové hadice, může z hrdla vytékat voda.

- ▶ Před spuštěním spotřebiče řádně připojte k hrdlu hadici na kondenzovanou vodu nebo odtokovou hadici.

Požadavky

- Spotřebič a příslušenství jsou vybalené.
→ "*Vybalení spotřebiče*", *Strana 12*
- Spotřebič je postavený na místě instalace.
→ "*Požadavky na místo instalace*", *Strana 13*

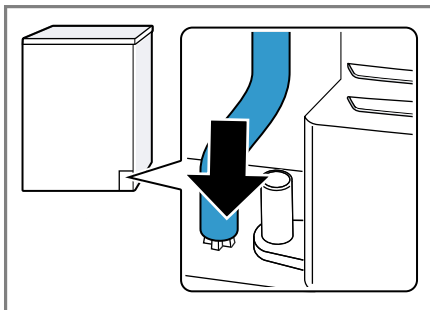
1. Vytáhněte hadici na kondenzovanou vodu z hrdla.



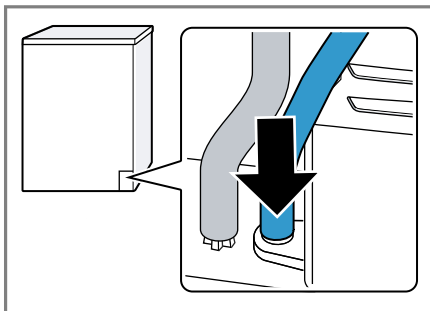
Hadice na kondenzovanou vodu je z výroby připojená k hrdlu.

Poznámka: Při odstranění hadice na kondenzovanou vodu může z hrdla vytéct trochu kapaliny.

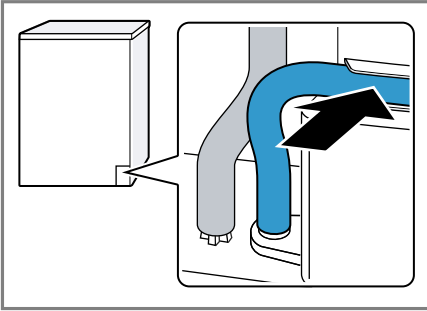
2. Nasadte hadici na kondenzovanou vodu do držáku.



3. Nasadte odtokovou hadici až nadoraz na volné hrdlo.



4. Odtokovou hadici nasadíte do vedení hadice.



Zajistěte, aby odtoková hadice nebyla zalomená.

5. Připojte spotřebič k odtoku vody.
→ "Způsoby připojení odtoku vody", Strana 15

Tip: Pokud chcete kondenzovanou vodu znovu zachycovat v nádrže na kondenzovanou vodu (např. při změně umístění spotřebiče), provedte tyto kroky v opačném pořadí.

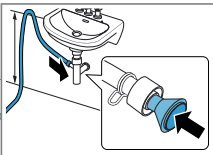
Způsoby připojení odtoku vody

POZOR!

V případě ucpaného nebo uzavřeného odtoku může nahromaděná odpadní voda natéct zpátky do spotřebiče.

- Před spuštěním spotřebiče zkontrolujte, zda odpadní voda rychle odtéká a odstraňte ucpaní.

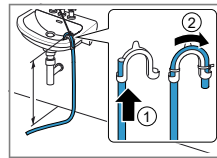
Odtok do sifonu



Zajistěte místo připojení hadicovou sponou (12–22 mm). Odtokovou hadici upevněte pomocí držáku hadice ve výšce minimálně 80 cm a maximálně 100 cm.

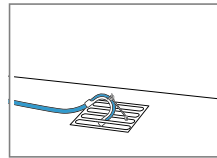
Poznámka: Pomocí spojky Y → Strana 26 můžete ke stejnému sifonu připojit odtokovou hadici dalšího spotřebiče, jako např. pračky.

Odtok do umyvadla



Odtokovou hadici úplně prostrčte a upevněte ji pomocí spojovacího materiálu. Kleno upevněte ve výšce maximálně 100 cm.

Odtok do podlahové vpusti

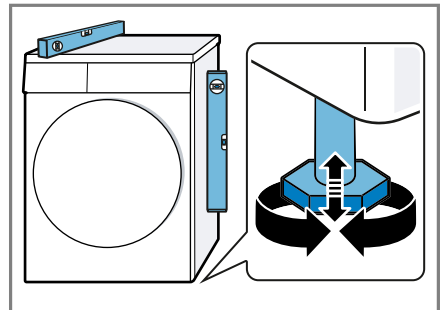


Odtokovou hadici úplně prostrčte a upevněte ji pomocí spojovacího materiálu. Kleno upevněte k podlahové vpusti.

4.5 Vyrovnání spotřebiče

Pro snížení hlučnosti a vibrací spotřebič správně vyrovnejte.

- Pro vyrovnání spotřebiče otáčejte nožičkami spotřebiče. Vyrovnání zkontrolujte pomocí vodováhy.



Všechny nožičky spotřebiče musí pevně stát na podlaze.

4.6 Připojení spotřebiče k elektrickému proudu

1. Síťovou zástrčku síťového kabelu spotřebiče zastrčte do zásuvky v blízkosti spotřebiče.
Údaje připojení spotřebiče najdete v Technických údajích → *Strana 45*.
2. Zkontrolujte pevné umístění síťové zástrčky.

5 Seznámení

5.1 Spotřebič

Zde naleznete přehled součástí vašeho spotřebiče.



V závislosti na typu spotřebiče se mohou detaily na obrázku lišit, např. barva a tvar.

1	Větrací otvor	4	Dvířka
2	Krytka pro údržbu spodní části → <i>Strana 34</i>	5	Nádržka na kondenzovanou vodu → <i>Strana 31</i>
3	Filtr na žmolky → <i>Strana 28</i>	6	Ovládací panel → <i>Strana 18</i>

5.2 Ovládací panel

Pomocí ovládacího pole nastavíte všechny funkce vašeho spotřebiče a dostanete informace o provozním stavu.



1 Programy → *Strana 24*

2 Volič programů → *Strana 27*

3 Displej → *Strana 19*




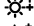
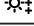


4 Tlačítka → *Strana 21*

6 Displej







Na displeji vidíte aktuální hodnoty nastavení, možnosti voleb nebo nápovědné texty.



Příklad zobrazení na displeji

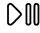




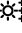


Ukazatel	Označení	Popis
0:40 ¹	Doba trvání programu / zbývající doba programu	Předpokládaná doba trvání programu nebo zbývající doba programu v hodinách a minutách.
1:25	Časový program	Je nastavený časový program. → "Časové programy", Strana 25
10h ¹	Doba skončení	→ "Tlačítka", Strana 22
	Dětská pojistka	<ul style="list-style-type: none"> ■ svítí: Dětská pojistka je aktivovaná. ■ bliká: Dětská pojistka je aktivovaná a došlo k ovládní spotřebiče. → "Deaktivace dětského zámku", Strana 32
	Start/pauza	<p>Spuštění, zrušení nebo pozastavení</p> <ul style="list-style-type: none"> ■ Svítí: Program běží a lze ho zrušit nebo pozastavit. ■ Bliká: Program lze spustit nebo nechat pokračovat.
  	Výsledek sušení je přizpůsobený	Je aktivovaný přizpůsobený výsledek sušení. → "Tlačítka", Strana 21
	Omezení pomačkání	Je aktivované omezení pomačkání. → "Tlačítka", Strana 21
	Šetrné sušení	Je aktivované šetrné sušení pro choulostivé textilie. → "Tlačítka", Strana 21

¹ Příklad

Ukazatel	Označení	Popis
	Nádržka na kondenzovanou vodu	Vyprázdněte nádržku na kondenzovanou vodu → <i>Strana 31</i> . Zasuňte nádržku na kondenzovanou vodu → <i>Strana 32</i> .
	Filtr na vlákna Filtrační systém v dolní části	Vyčistěte filtr na vlákna → <i>Strana 28</i> . Vyčistěte filtrační systém v dolní části → <i>Strana 30</i> .
Hot	Proces ochlazení	Prádlo chladne při otáčení bubnu, aby se zabránilo poškození prádla. Proces lze přerušit otevřením dvířek. Poznámka: Neměňte program.
	Sušení	Stav programu
	Výsledek sušení: suché k žehlení	Stav programu
	Výsledek sušení: suché do skříně	Stav programu
	Ochrana před zmačkáním	Stav programu
-P-	Pauza	Stav programu
End	Konec programu	Stav programu
¹ Příklad		

7 Tlačítka

Zde najdete přehled tlačítek a možností jejich nastavení.

Tlačítko	Výběr	Popis
Start/Reload 	<ul style="list-style-type: none"> ■ Spuštění ■ Zrušení ■ Pozastavení 	Spuštění, zrušení nebo pozastavení programu.
 3 sec.	<ul style="list-style-type: none"> ■ Aktivace ■ Deaktivace 	Aktivace nebo deaktivace dětské pojistky. Zabezpečení ovládacího panelu proti nežádoucímu ovládání. Pokud jste aktivovali dětskou pojistku a vypnete spotřebič, dětská pojistka zůstane aktivní. → "Dětský zámek", Strana 32
Drying Level 	<ul style="list-style-type: none"> ■  ■  ■  	Přizpůsobte výsledek sušení. Pokud vám prádlo po usušení s určitým výsledkem sušení připadá příliš vlhké, můžete výsledek sušení přizpůsobit. → "Přizpůsobení výsledku sušení", Strana 23
Less Ironing 	<ul style="list-style-type: none"> ■ Aktivace ■ Deaktivace 	Aktivace nebo deaktivace omezení pomačkání. Po skončení programu se prádlo v bubnu 60 minut v pravidelných intervalech pohybuje, aby se omezilo zmačkání.
Gentle 	<ul style="list-style-type: none"> ■ Aktivace ■ Deaktivace 	Aktivace nebo deaktivace šetrného sušení. Snížená teplota pro choulostivé textilie, např. polyakryl nebo elasthan. Doba trvání programu se prodlouží.

Tlačítko	Výběr	Popis
Finished in ⌚	až 24 hodin	Stanovení doby skončení programu. Doba trvání programu je již obsažená v nastaveném počtu hodin. Po spuštění programu se zobrazí doba trvání programu.
Drying Time ⌚	Výběr z více možností	Nastavení doby trvání programu pro časové programy. → " <i>Časové programy</i> ", <i>Strana 25</i>

8 Výsledek sušení

Pro každý automatický program je stanovený výsledek sušení. Výsledek sušení určuje, jak moc suché nebo vlhké bude prádlo po skončení programu.

Výsledek sušení	Prádlo	Výsledek sušení
suché do skříňě extra	Vícevrstvé, silné prádlo, které špatně schne.	Prádlo je suché.
☐ suché do skříňě	Normální jednovrstvé prádlo.	Prádlo je suché.
suché k žehlení	Normální jednovrstvé prádlo.	Prádlo je po sušení ještě mírně vlhké. Abyste po sušení zabránili po- mačkání, prádlo vyžehlete nebo pověste.

8.1 Změna výsledku sušení

U některých automatických programů můžete výsledek sušení změnit, aby bylo prádlo ještě sušší nebo vlhčí.

- ▶ Nastavte automatický program s požadovaným výsledkem sušení.
→ "Automatické programy", Strana 24

8.2 Přizpůsobení výsledku sušení

Pokud vám prádlo po usušení s určitým výsledkem sušení připadá příliš vlhké, můžete výsledek sušení přizpůsobit.

1. Nastavte automatický program s požadovaným výsledkem sušení.
→ "Automatické programy", Strana 24
 2. Stiskněte **Drying Level** ☼ .
- ✓ Na displeji se zobrazí: ☼* , ☼* nebo ☼† .

9 Programy

Textilie můžete sušit pomocí automatického programu nebo pomocí časového programu.

9.1 Automatické programy

Automatické programy jsou programy, při kterých senzory vlhkosti během sušení měří zbývající vlhkost prádla. Program skončí až po dosažení nastaveného výsledku sušení.

Každý automatický program má výsledek sušení → *Strana 23*. Výsledek sušení určuje, jak moc suché nebo vlhké bude prádlo po skončení programu.

Tipy

- Výsledek sušení podle textilií nebo požadovaného usušení.
→ "*Výsledek sušení*", *Strana 23*
- Visačky na prádle vám poskytnou další informace pro výběr programu.

Program	Popis	Max. množství prádla (kg)
bavlna <ul style="list-style-type: none"> ■ suché do skříně extra ■ ☐ suché do skříně ■ suché k žehlení 	Sušení odolných bavlněných a lněných textilií s možností vyvařky.	8,0
snadno udržovatelné <ul style="list-style-type: none"> ■ suché do skříně extra ■ suché do skříně ■ suché k žehlení 	Sušení textilií ze syntetických vláken a směsových tkanin.	3,5
mix	Sušení textilií z bavlny a syntetiky.	3,0
peří	Sušení textilií, příkrývek nebo peřin, naplněných peřím. Poznámky <ul style="list-style-type: none"> ■ Velké textilie, jako deky nebo spacáky, sušte jednotlivě. ■ Po skončení programu textilie natřepete, aby se náplň rovnoměrně rozložila a uvolnila se vlhká místa. 	1,5
sport/fitness	Sušení rychle schnoucích sportovních oděvů z funkčních vláken, mikrovlákn a syntetických vláken.	1,5

Program	Popis	Max. množství prádla (kg)
košile/halenky	Sušení košil a halenek z bavlny, lnu, syntetiky nebo směsových tkanin. Poznámka: Pro optimální výsledek sušení sušte maximálně 5 košil nebo 5 halenek najednou. Po sušení prádlo vyžehlete nebo pověste. Zbývající vlhkost se rovnoměrně rozloží.	1,5
rychlý 40'	Sušení textilií ze syntetiky a lehké bavlny.	1,0
ručníky	Sušení odolných bavlněných a lněných ručníků a županů s možností vyvářky.	6,0

9.2 Časové programy

Časové programy jsou programy se stanovenou nebo nastavitelnou dobou trvání. Program skončí po uplynutí této doby, i když prádlo ještě není suché. Časové programy jsou vhodné pro sušení jednotlivých kusů prádla nebo tenkých textilií.

Tip: Visačky na prádle vám poskytnou další informace pro výběr programu.

Časový program	Popis	Max. množství prádla (kg)
vlna závěr	Sušení vlny nebo textilií s podílem vlny vhodných pro praní v pračce. Poznámka: Textilie budou nadýchanější, ale nikoli suché. Po skončení programu textilie vyjměte a nechte je uschnout.	0,5
čas. program studený	Sušení všech druhů textilií kromě vlny a hedvábí. Vhodný také pro osvěžení nebo vyvětrání málo nošeného prádla.	3,0
čas. program teplý	Sušení všech druhů textilií kromě vlny a hedvábí. Vhodný pro předsušené nebo mírně vlhké prádlo a pro dosušení vícevrstvého, silného prádla.	3,0

10 Příslušenství

Používejte originální příslušenství. Je přizpůsobené pro váš spotřebič.

Poznámka: Některé příslušenství je dostupné v dalších barvách. Kontaktujte

→ "Zákaznický servis", Strana 43.

	Použití	Objednací číslo
Spojovací souprava	Prostorově úsporná instalace spotřebiče na vhodnou pračku od stejného výrobce a se stejnou šířkou a hloubkou.	WTZ20410
Spojovací souprava s výsuvnou pracovní deskou	Prostorově úsporná instalace spotřebiče na vhodnou pračku od stejného výrobce a se stejnou šířkou a hloubkou. Pomocí výsuvné pracovní desky lze do spotřebiče snadněji vkládat prádlo a vyndávat ho.	WTZ11400
Rozvojka Y	Odtokovou hadici dalšího spotřebiče připojte k stejnému sifonu.	15000490
Filtrační vložka	Náhradní díl pro ochranu před žmolky do filtračního systému v dolní části.	12007650
Podstavec	Vyvýšená instalace spotřebiče, aby do něj bylo možné snadněji vkládat prádlo a vyndávat ho.	WTZPW20D

11 Prádlo

Poznámka: Podrobnější informace najdete v digitálním návodu k obsluze načtením QR kódu v obsahu nebo na www.bosch-home.com.

11.1 Příprava prádla

POZOR!

Předměty, které zůstanou v prádle, mohou poškodit prádlo a buben.

- ▶ Před spuštěním odstraňte z kapes prádla všechny předměty.

- ▶ Kvůli šetrnému zacházení se spotřebičem a s prádlem prádlo připravte.
 - Vyprázdněte kapsy.
 - Kartáčkem odstraňte písek ze všech záhybů a kapes.
 - Povlaky na příkrývky a polštáře zapněte.
 - Zapněte všechny zipy, suché zipy, háčky a poutka.
 - Látkové pásky, vázačky u zástěr zavažte nebo použijte pytlík na praní.
 - Ze záclon odstraňte kroužky a ocelová lanka nebo použijte síťku na prádlo.
 - Na malé kousky prádla, jako např. dětské ponožky, použijte síťku na prádlo.
 - Prádlo rozložte a načechejte nebo se řiďte popisem k jednotlivým programům.
 - Prádlo před sušením vyždímejte.

12 Základní ovládání

Poznámka: Podrobnější informace najdete v digitálním návodu k obsluze načtením QR kódu v obsahu nebo na www.bosch-home.com.

12.1 Zapnutí spotřebiče

Požadavek: Spotřebič je správně instalovaný a připojený.
→ "*Instalace a připojení*", Strana 12

- ▶ Nastavte volič programů na některý program.

12.2 Nastavení programu

1. Otáčením voliče programů nastavte požadovaný program.
→ "*Programy*", Strana 24

2. V případě potřeby přizpůsobte nastavení programu.
→ "*Přizpůsobení nastavení programu*", Strana 27

12.3 Přizpůsobení nastavení programu

V závislosti na programu a postupu programu můžete přizpůsobit nebo aktivovat a deaktivovat nastavení.

Požadavek: Je nastavený program.
→ "*Nastavení programu*", Strana 27

- ▶ Přizpůsobte nastavení programu.
→ "*Tlačítka*", Strana 21

Poznámka: Nastavení programu se pro tento program neuloží trvale.

12.4 Vložení prádla

Poznámka: Abyste zabránili po-mačkání, dodržujte maximální množství prádla pro programy.
→ "*Programy*", Strana 24

Požadavky


- Prádlo je připravené a roztříděné.
→ "*Prádlo*", Strana 26
- Buben je prázdný.

1. Otevřete dvířka.
2. Vložte prádlo do bubnu.
3. Zavřete dvířka.

Zajistěte, aby nebylo prádlo přiskřípnuté ve dvířkách.

12.5 Spuštění programu

Požadavek: Je nastavený program.
→ "*Nastavení programu*", Strana 27

- ▶ Stiskněte **Start/Reload** .
- ✓ Na displeji se zobrazuje doba trvání nebo čas konce.
- ✓ Po skončení programu se na displeji zobrazí: "End" .

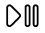
Poznámka: Když se zobrazí "Hot ", spotřebič ochlazuje prádlo. Když "Hot " zhasne, je prádlo vychladlé.

12.6 Změna aktivované doby skončení

Pokud jste nastavili a aktivovali dobu skončení pro posunutě spuštění programu, můžete před spuštěním programu dobu skončení ještě změnit.

Požadavky

- Je nastavený program.
→ "Nastavení programu", Strana 27
- Je nastavená a aktivovaná doba skončení.
→ "Tlačítka", Strana 22

1. Stiskněte **Start/Reload**  .
Aktivovaná doba skončení se pozastaví.
2. Podržte stisknuté **Finished in**  , dokud se na displeji nezobrazí požadovaná doba skončení.
3. Stiskněte **Start/Reload**  .
Je aktivovaná změněná doba skončení.

12.7 Přidání prádla


Po spuštění programu můžete kdykoli prádlo vyndat nebo přidat.

Požadavek: Program se spustil.
→ "Spuštění programu", Strana 27

1. Stiskněte **Start/Reload**  .
Proces ochlazení se spustí automaticky přibližně za 30 sekund a prádlo se chladí při otáčejícím se bubnu. Pokud si proces ochlazení nepřejete nebo ho chcete přerušit, otevřete dvířka.
→ "Displej", Strana 20
2. Otevřete dvířka.
3. Přidejte nebo vyndejte prádlo.

4. Zavřete dvířka.
5. Stiskněte **Start/Reload**  .

12.8 Zrušení programu

1. Stiskněte **Start/Reload**  .
2. Otevřete dvířka spotřebiče.
3. Vyndejte prádlo.
→ "Vyjmutí prádla", Strana 28

12.9 Vyjmutí prádla

1. Otevřete dvířka.
2. Vyndejte prádlo z bubnu.

12.10 Vypnutí spotřebiče

- Volič programů nastavte na .

12.11 Filtr na žmolky


Během sušení se žmolky z prádla shromažďují ve filtru na žmolky. Filtr na žmolky chrání spotřebič před žmolky.

Čištění filtru na žmolky

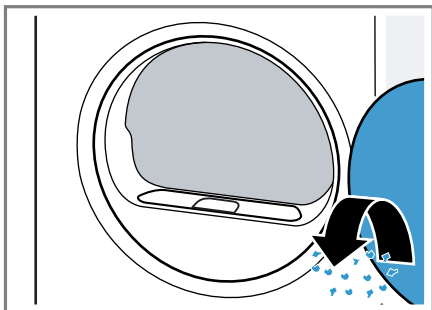
Když sušicí program skončí nebo když se za provozu zobrazí na displeji upozornění, vyčistěte filtr na žmolky.

Poznámka: Pokud spotřebič nečistíte popsáním způsobem, může dojít ke zhoršení funkce spotřebiče.

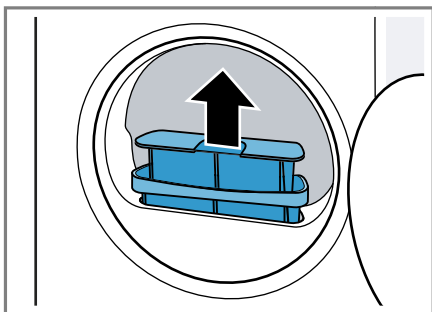
Požadavky

- Na displeji se zobrazí po sušení: "End"
 - nebo za provozu:  .
1. Otevřete dvířka.

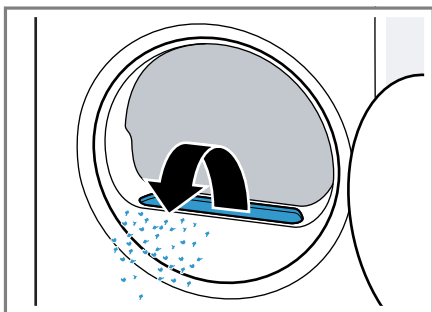
2. Odstraňte žmolky ze dvířek.



3. Odstraňte dvoudílný filtr na žmolky.

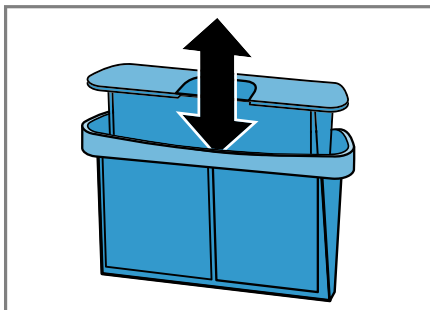


4. Odstraňte žmolky z prohlubně.

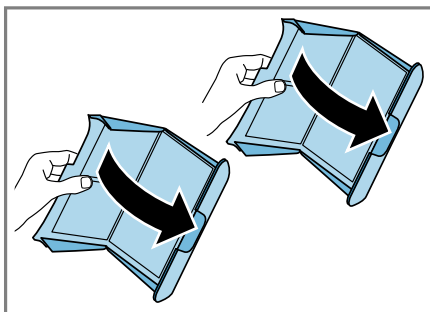


Dbejte na to, aby se žmolky nedostaly do vzduchového kanálu.

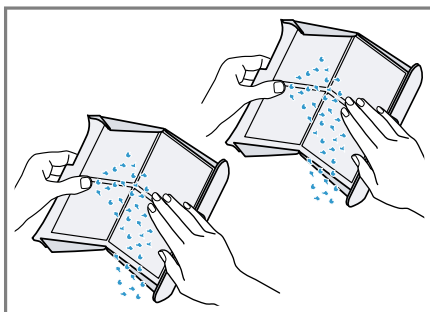
5. Rozpojte dvoudílný filtr na žmolky.



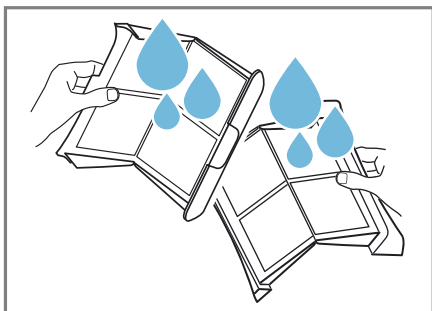
6. Otevřete oba filtry na žmolky.



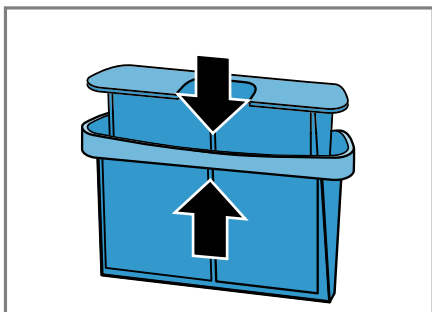
7. Odstraňte žmolky.



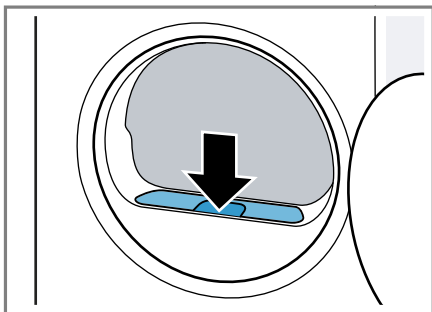
8. Oba filtry na žmolky důkladně vyčistěte pod tekoucí teplou vodou a osušte.



9. Oba filtry na žmolky zavřete a sestavte.



10. Nasadte dvoudílný filtr na žmolky.



11. Zavřete dvířka.

12.12 Filtrační systém ve spodní části

Během sušení se žmolky z prádla shromažďují ve filtračním systému ve spodní části. Filtrační systém chrání spotřebič před žmolky.

Čištění filtračního systému ve spodní části

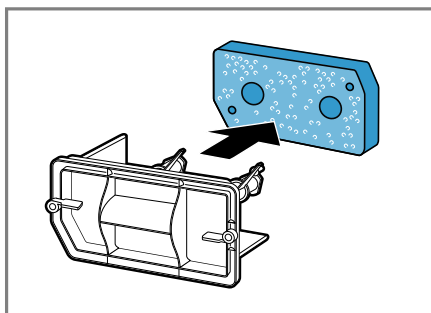
Když se za provozu zobrazí na displeji upozornění, vyčistěte filtrační systém ve spodní části.

Poznámky

- Filtrační systém můžete čistit pravidelně bez zobrazení upozornění. Není nutné čištění po každém sušení.
- Pokud spotřebič nečistíte popsaným způsobem, může dojít ke zhoršení funkce spotřebiče.

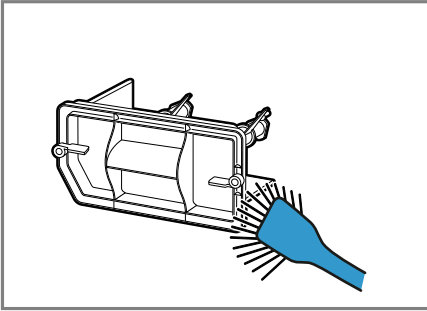
Požadavek: Na displeji se během provozu zobrazí: .

1. Vyčistěte filtr na žmolky → *Strana 28*.
2. Otevřete spodní část → *Strana 34*.
3. Filtrační vložku opatrně vyndejte z držáků.



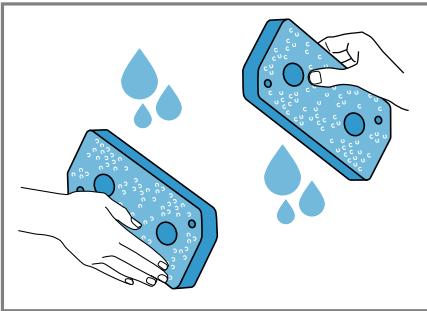
Dbejte na to, abyste filtrační vložku nezdeformovali nebo nepoškodili.

4. Kryt výměníku tepla vyčistěte měkkým kartáčem.



Odstraňte všechny nečistoty z těsnění.

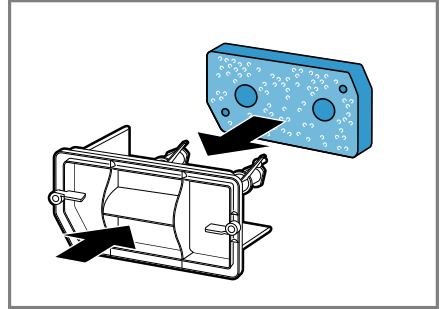
5. Filtrační vložku důkladně vyčistěte pod tekoucí teplou vodou a ručně vymačkejte.



Intenzivní nečistoty můžete opatrně odstranit vysavačem.

Filtrační vložku nečistěte čisticími prostředky.

6. Nasadte filtrační vložku do držáku.



Dbejte na to, abyste vyčištěnou filtrační vložku nezdeformovali, nepoškodili nebo nenasadili do držáku obráceně.

Poznámka: Filtrační vložku → *Strana 26* si můžete objednat jako náhradní díl u zákaznického servisu.

7. Zavřete spodní část → *Strana 36*.

12.13 Nádržka na kondenzovanou vodu

Při sušení vzniká kondenzovaná voda, kterou spotřebič používá k automatickému čištění. Ve stavu při dodání se kondenzovaná voda shromažďuje v nádržce na kondenzovanou vodu.

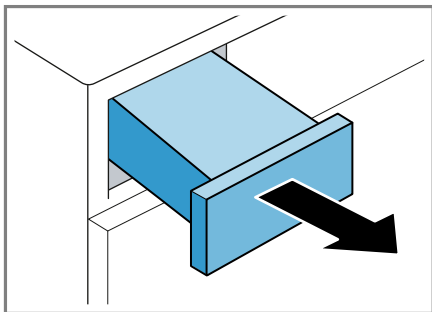
Poznámka: Tento spotřebič používejte s dodanou odtokovou hadicí. Když připojíte odtokovou hadici → *Strana 14*, nemusíte pravidelně vyprazdňovat nádržku na kondenzovanou vodu → *Strana 31*.

Vyprázdnění nádržky na kondenzovanou vodu

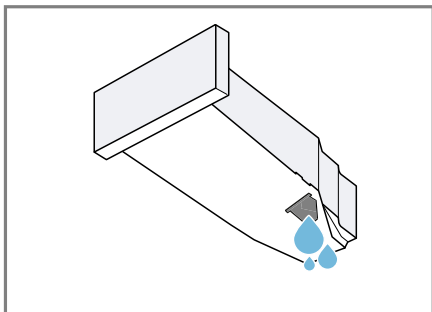
Když sušicí program skončí nebo když se za provozu zobrazí na displeji upozornění, vyprázdňte nádržku na kondenzovanou vodu.

Požadavky

- Na displeji se zobrazí po sušení: "End"
 - nebo za provozu: ☹ .
1. Vodorovně vytáhněte nádržku na kondenzovanou vodu.



2. Vyprázdněte nádržku na kondenzovanou vodu.



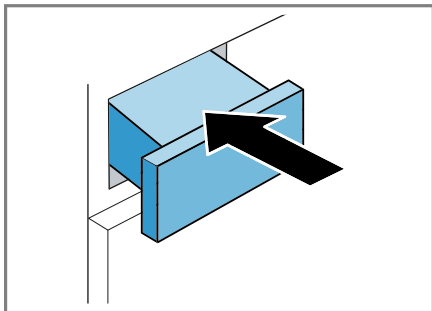
Dbejte na to, aby byla před spuštěním provozu spotřebiče nádržka na kondenzovanou vodu zasunutá.

→ "Zasunutí nádržky na kondenzovanou vodu", Strana 32

Zasunutí nádržky na kondenzovanou vodu

Požadavek: Ze spotřebiče jste vydali nádržku na kondenzovanou vodu
→ Strana 31.

- Zasuňte nádržku na kondenzovanou vodu až nadoraz.



13 Dětský zámek

Zajistěte spotřebič proti nežádoucímu ovládání ovládacích prvků.

13.1 Aktivace dětského zámku

- Cca 3 sekundy držte stisknutá obě tlačítka ☹ **3 sec.** .
- ✓ Na displeji se zobrazí ☹ .
- ✓ Ovládací prvky jsou zablokované.
- ✓ Dětský zámek zůstává aktivovaný i po vypnutí spotřebiče a při výpadku proudu.

13.2 Deaktivace dětského zámku

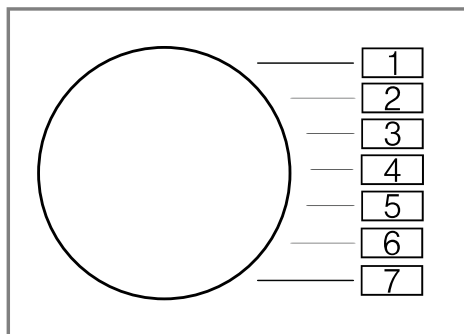
Požadavek: Pro deaktivaci dětského zámku musí být spotřebič zapnutý.

- Cca 3 sekundy držte stisknutá obě tlačítka ☹ **3 sec.** .
- ✓ ☹ na displeji zhasne.

14 Základní nastavení

Základní nastavení spotřebiče můžete nastavit podle svých potřeb.

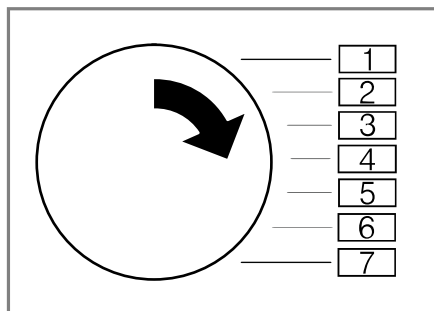
14.1 Přehled základních nastavení






Základní nastavení	Pozice programu	Hodnota	Popis
Signál ukončení	3	0 (vypnutý) 1 (tichý) 2 (střední) 3 (hlasitý) 4 (velmi hlasitý)	Nastavení hlasitosti signálu po skončení programu.
Signál tlačítek	4	0 (vypnutý) 1 (tichý) 2 (střední) 3 (hlasitý) 4 (velmi hlasitý)	Nastavení hlasitosti signálu při stisknutí tlačítek.
Rychlost odstředování v pračce	2	Příklad: 600 (nízká) ✓ 1 800 (vysoká)	Nastavení rychlosti odstředování v pračce. Podle nastavené hodnoty se prodlouží nebo zkrátí zobrazená doba trvání automatických programů.

14.2 Změna základních nastavení

1. Volič programů nastavte na pozici 1.



2. Stiskněte **Start/Reload**  a současně nastavte volič programů na pozici 2.
- ✓ Na displeji se zobrazí aktuální hodnota.
3. Nastavte volič programů na požadovanou pozici.
4. Pro změnu hodnoty stiskněte **Finished in**  / **Drying Time** .
5. Pro uložení změny spotřebič vypněte.

15 Čistění a ošetřování

Aby váš spotřebič zůstal dlouho funkční, pečlivě ho čistěte a ošetřujte.

Poznámka: Podrobnější informace najdete v digitálním návodu k obsluze načtením QR kódu v obsahu nebo na www.bosch-home.com.

15.1 Rady k čistění a ošetřování

Kryt spotřebiče a ovládací prvky otírejte pouze vodou a vlhkým hadrem.	Součásti spotřebiče zůstanou čisté a hygienické.
--	--

Ihned odstraňte všechny zbytky pracích prostředků, sprejů nebo jiné zbytky.

Čerstvé usazeniny lze snadněji beze zbytku odstranit.

Po použití nechte dvířka spotřebiče otevřená.

Může vyschnout zbytková voda a zabrání se tvorbě zápachu ve spotřebiči.

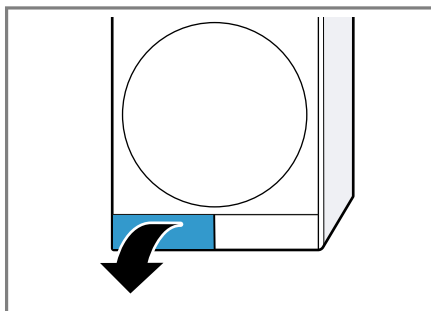
15.2 Spodní část

V přístupné spodní části spotřebiče se nachází výměník tepla.

Otevření spodní části

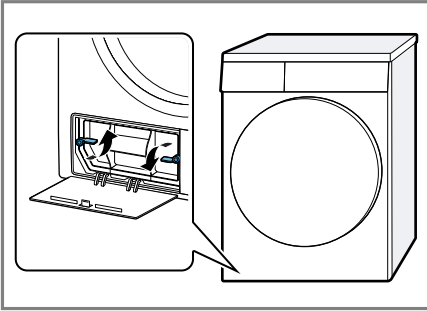
Požadavky

- Nechal jste spotřebič 30 minut vychladnout.
 - Dvířka spotřebiče jsou zavřená.
1. Otevřete servisní kryt.

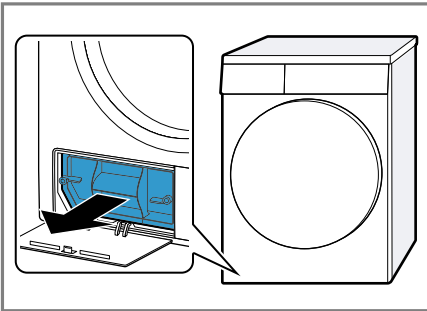


Když pod servisní kryt položíte hadr, zachytí se zbývající voda ze spodní části.

2. Otevřete páčku krytu výměníku tepla.



3. Vytáhněte kryt výměníku tepla za páčku.



Čištění spodní části

Můžete odstranit viditelné nečistoty ve spodní části.

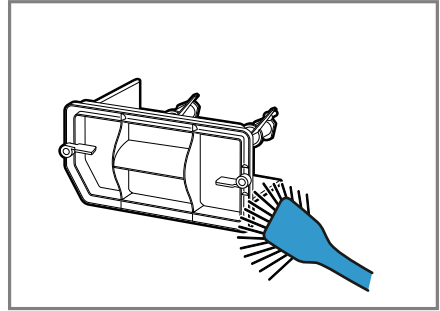
⚠ POZOR **Nebezpečí pořezání!**

Ostré hrany výměníku tepla mohou při dotknutí způsobit řezná poranění.

- ▶ Nedotýkejte se lamel výměníku tepla.

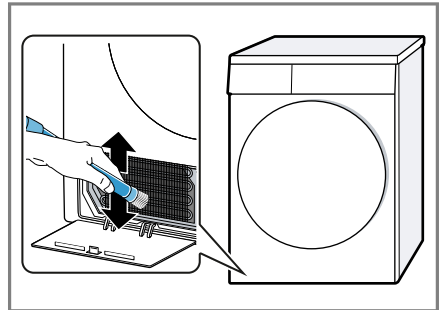
1. Otevřete spodní část → *Strana 34.*

2. Kryt výměníku tepla vyčistěte měkkým kartáčem.



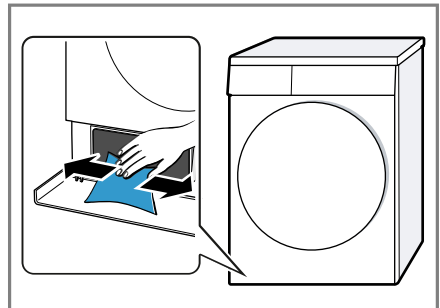
Odstraňte všechny nečistoty z těsnění.

3. Lamely výměníku tepla opatrně vyčistěte kartáčovým nástavcem vysavače.



Lamely vysajte seshora dolů a dávejte pozor, aby se přitom nezdeformovaly nebo nepoškodily.

4. Otvor vyčistěte měkkým, vlhkým hadrem.

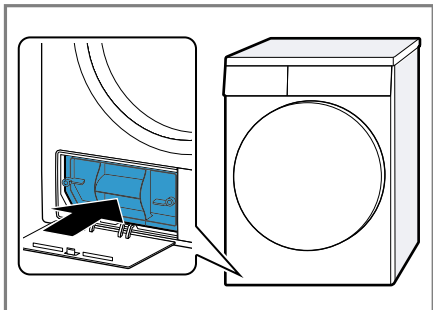


5. Zavřete spodní část → *Strana 36.*

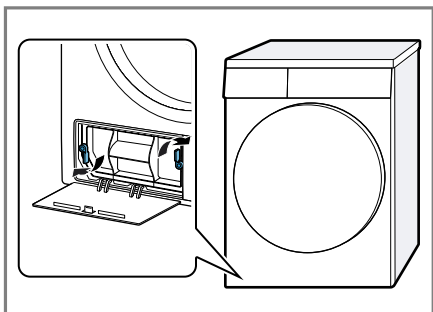
Zavření spodní části

Požadavek: Spodní část je otevřená.
→ "Otevření spodní části", *Strana 34*

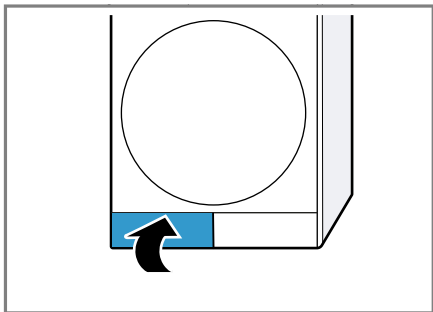
1. Nasaďte kryt výměníku tepla za páčku.



2. Zavřete páčku krytu výměníku tepla.



3. Zavřete servisní kryt.



15.3 Senzor vlhkosti

Senzor vlhkosti tohoto spotřebiče zjišťuje, jak je prádlo během sušení vlhké. V závislosti na zbývajícím množství vlhkosti prádla mění spotřebič dobu trvání automatického programu.

Čištění senzoru vlhkosti

Na senzoru vlhkosti se po nějaké době mohou usazovat zbytky vodního kamene, pracích prostředků a ošetrovacích prostředků. Senzor vlhkosti pravidelně čistěte.

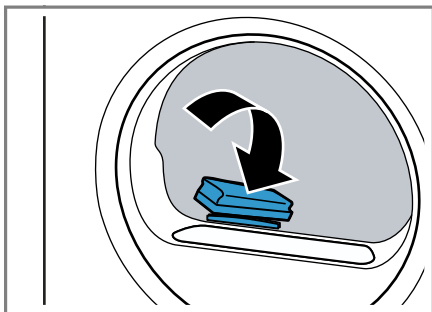
POZOR!

Tvrdé nebo drsné předměty mohou poškodit senzor vlhkosti.

- ▶ K čištění nepoužívejte tvrdé nebo drsné předměty, abrazivní prostředky nebo ocelovou drátku.

Poznámka: Pokud spotřebič nečistíte popsaným způsobem, může dojít ke zhoršení funkce spotřebiče.

1. Otevřete dvířka.
2. Senzor vlhkosti vyčistěte houbičkou.



16 Odstranění poruch

Menší poruchy vašeho přístroje můžete odstranit vlastními silami. Před kontaktováním zákaznické služby využijte informací o odstraňování poruch. Vyvarujete se tak zbytečných nákladů.





VÝSTRAHA



Nebezpečí úrazu elektrickým proudem!

Neodborné opravy jsou nebezpečné.

- ▶ Opravy spotřebiče smí provádět pouze odborný personál, který je k tomu vyškolený.
- ▶ K opravě spotřebiče se smí používat pouze originální náhradní díly.
- ▶ Pokud je síťový kabel tohoto spotřebiče poškozený, musí ho vyměnit výrobce, jeho zákaznický servis nebo podobně kvalifikovaná osoba, aby se zabránilo ohrožení.

Závada	Příčina a řešení závady
"Hot " a buben se otáčí.	<p>Proces ochlazení aktivní.</p> <ol style="list-style-type: none"> 1. Nejedná se o závadu. 2. Během procesu ochlazení neměňte program. <p>Poznámka: Proces ochlazení trvá až 10 minut. Spotřebič můžete nadále obsluhovat.</p>
Bručivý hluk.	<p>Kompresor aktivní.</p> <ul style="list-style-type: none"> ▶ Nejedná se o závadu – normální provozní zvuk.
Displej zhasl a bliká Start/Reload  .	<p>Je aktivní režim šetření energie.</p> <ul style="list-style-type: none"> ▶ Stiskněte libovolné tlačítko. ✓ Displej se znovu rozsvítí.
	<p>Filtr na vlákna je znečištěný.</p> <ul style="list-style-type: none"> ▶ → "Čištění filtru na žmolky", <i>Strana 28</i> <p>Filtr spodní části je znečištěný.</p> <ul style="list-style-type: none"> ▶ → "Čištění filtračního systému ve spodní části", <i>Strana 30</i>
Spotřebič nepracuje.	<p>Není zapojená zástrčka síťového kabelu.</p> <ul style="list-style-type: none"> ▶ Připojte spotřebič k el. síti. <p>Zareagovala pojistka v pojistkové skřínce.</p> <ul style="list-style-type: none"> ▶ Zkontrolujte pojistku v pojistkové skřínce. <p>Výpadek napájení.</p> <ul style="list-style-type: none"> ▶ Zkontrolujte, zda v místnosti funguje osvětlení místnosti nebo jiné přístroje.
Spotřebič je pozastavený, ale buben se otáčí.	<p>Proces ochlazení aktivní.</p> <ul style="list-style-type: none"> ▶ Nejedná se o závadu – není potřeba nic udělat.

Závada	Příčina a řešení závady
Pomačkání.	<p>Příliš velké množství prádla.</p> <ul style="list-style-type: none"> ▶ Dodržujte maximální množství náplně → "Programy", Strana 24.
	<p>Prádlo leží po skončení sušení příliš dlouho v bubnu.</p> <ol style="list-style-type: none"> 1. Prádlo vyjměte z bubnu hned po skončení sušení. 2. Pro ochlazení kusy prádla rozprostřete.
	<p>Nastavili jste nevhodný program pro příslušný druh textilií.</p> <ul style="list-style-type: none"> ▶ Nastavte vhodný program pro příslušný druh textilií. → "Programy", Strana 24
	<p>Nemačkovatelné textilie sušené příliš dlouho.</p> <ul style="list-style-type: none"> ▶ → "Změna výsledku sušení", Strana 23. ▶ → "Přizpůsobení výsledku sušení", Strana 23.
	<p>Není aktivovaná ochrana před zmačkáním.</p> <ul style="list-style-type: none"> ▶ Aktivujte ochranu před zmačkáním. → "Tlačítka", Strana 21
☹ a program přerušen.	<p>Nádržka na kondenzovanou vodu naplněná.</p> <ol style="list-style-type: none"> 1. → "Vyprázdnění nádržky na kondenzovanou vodu", Strana 31. 2. → "Zasunutí nádržky na kondenzovanou vodu", Strana 32. 3. → "Spuštění programu", Strana 27.
	<p>Odtoková hadice je zalomená nebo uskřípnutá.</p> <ol style="list-style-type: none"> 1. Zajistěte, aby odtoková hadice nebyla zalomená nebo uskřípnutá. 2. Ved'te odtokovou hadici bez zalomení.
	<p>Odtoková hadice není správně připojená.</p> <ul style="list-style-type: none"> ▶ Zajistěte, aby byla odtoková hadice správně připojená. → "Připojení odtokové hadice", Strana 14
	<p>Odtoková hadice je ucpaná.</p> <ul style="list-style-type: none"> ▶ Propláchněte odtokovou hadici vodovodní vodou.
	<p>Ve spodní části se nachází cizí předmět</p> <ol style="list-style-type: none"> 1. → "Otevření spodní části", Strana 34. 2. Odstraňte příslušné cizí předměty. 3. → "Zavření spodní části", Strana 36.
Kondenzát v nádržce na kondenzovanou vodu, ačkoli je odtoková hadice připojená.	<p>Spotřebič používá kondenzovanou vodu pro automatické samočištění.</p> <ul style="list-style-type: none"> ▶ Nejedná se o závadu – není potřeba nic udělat.
	<p>Odtoková hadice není správně připojená.</p>

Závada	Příčina a řešení závady
Kondenzát v nádržce na kondenzovanou vodu, ačkoli je odtoková hadice připojená.	<ul style="list-style-type: none"> ▶ Zajistěte, aby byla odtoková hadice správně připojená. → "Připojení odtokové hadice", Strana 14
Program se nespustí.	<p>Je aktivovaný dětský zámek.</p> <ul style="list-style-type: none"> ▶ → "Deaktivace dětského zámku", Strana 32 <p>Nestiskli jste Start/Reload  .</p> <ul style="list-style-type: none"> ▶ Stiskněte Start/Reload  . <p>Není nastaven žádný program.</p> <ol style="list-style-type: none"> 1. → "Nastavení programu", Strana 27. 2. → "Spuštění programu", Strana 27.
Doba trvání programu se během sušení mění.	<p>Průběh programu se elektronicky optimalizuje. Tak může dojít ke změně doby trvání programu.</p> <ul style="list-style-type: none"> ▶ Nejedná se o závadu – není potřeba nic udělat.
Hluk čerpadla.	<p>Čerpadlo na kondenzát aktivní.</p> <ul style="list-style-type: none"> ▶ Nejedná se o závadu – normální provozní zvuk.
Bzučivý zvuk.	<p>Ventilace kompresoru aktivní.</p> <ul style="list-style-type: none"> ▶ Nejedná se o závadu – normální provozní zvuk.
Příliš dlouhá doba sušení.	<p>Filtr spodní části je znečištěný.</p> <ul style="list-style-type: none"> ▶ → "Čištění filtračního systému ve spodní části", Strana 30 <p>Filtr na vlákna je znečištěný.</p> <ul style="list-style-type: none"> ▶ → "Čištění filtru na žmolky", Strana 28 <p>Teplota prostředí je vyšší než 30 °C.</p> <ul style="list-style-type: none"> ▶ Zajistěte, aby byla teplota prostředí nižší než 30 °C. <p>Teplota prostředí je nižší než 15 °C.</p> <ul style="list-style-type: none"> ▶ Zajistěte, aby byla teplota prostředí vyšší než 15 °C. <p>Nedostatečná cirkulace vzduchu na místě instalace spotřebiče.</p> <ul style="list-style-type: none"> ▶ Větrejte místo instalace spotřebiče. <p>Větrací otvor spotřebiče je blokový.</p> <ul style="list-style-type: none"> ▶ Zajistěte, aby byl volný větrací otvor spotřebiče. <p>Výměník tepla je znečištěný.</p> <ol style="list-style-type: none"> 1. → "Otevření spodní části", Strana 34. 2. Vyčistěte výměník tepla. → "Čištění spodní části", Strana 35 3. → "Zavření spodní části", Strana 36.

Závada	Příčina a řešení závady
Vytéká voda.	Spotřebič není správně vyrovnaný. ▶ → "Vyrovnání spotřebiče", Strana 15
	Těsnění krytu výměníku tepla je znečištěné. ▶ Vyčistěte těsnění krytu výměníku tepla. → "Čištění filtračního systému ve spodní části", Strana 30
	Odtoková hadice není správně připojená. ▶ Zajistěte, aby byla odtoková hadice správně připojená. → "Připojení odtokové hadice", Strana 14
	Páka krytu výměníku tepla není správně zavřená. ▶ Zajistěte, aby byla páka výměníku tepla správně zavřená. → "Zavření spodní části", Strana 36
Prádlo je příliš vlhké.	Nastavili jste nevhodný program pro příslušný druh textilií. ▶ Nastavte časový program pro dosušení. → "Programy", Strana 24
	Výpadek napájení. ▶ Zkontrolujte, zda v místnosti funguje osvětlení místnosti nebo jiné přístroje.
	Příliš velké množství prádla. ▶ Dodržujte maximální množství náplně → "Programy", Strana 24.
	Horké prádlo se zdá být po skončení programu vlhčí, než je. 1. Prádlo vyjměte z bubnu hned po skončení sušení. 2. Pro ochlazení kusy prádla rozprostřete.
	Nastaven nevhodný výsledek sušení. ▶ → "Změna výsledku sušení", Strana 23.
	Výsledek sušení není přizpůsobený. ▶ → "Přizpůsobení výsledku sušení", Strana 23.
	Příliš malé množství prádla. ▶ Nastavte časový program pro dosušení. → "Programy", Strana 24
	Senzor vlhkosti znečištěný. ▶ → "Čištění senzoru vlhkosti", Strana 36.
	Postup sušení přerušeno a nádržka na kondenzovanou vodu naplněná.

Závada	Příčina a řešení závady
Prádlo je příliš vlhké.	<ol style="list-style-type: none">1. → "Vyprázdnění nádržky na kondenzovanou vodu", Strana 31.2. → "Zasunutí nádržky na kondenzovanou vodu", Strana 32.3. → "Spuštění programu", Strana 27.

17 Přeprava, uskladnění a likvidace

17.1 Příprava spotřebiče pro přepravu

POZOR!

Pokud byste spotřebič používali hned po přepravě, může chladivo ve spotřebiči způsobit poškození spotřebiče.

- ▶ Spotřebič nechte po přepravě dvě hodiny stát, než ho uvedete do provozu.

Tip: Ve spotřebiči může být zbývající voda, která může při přepravě kapat. Spotřebič přepravujte nastojato.

Požadavky

- Nádržka na kondenzovanou vodu je vyprázdněná. Vyprázdnění nádržky na kondenzovanou vodu → *Strana 31*
- Spotřebič je zapnutý.
→ *"Zapnutí spotřebiče", Strana 27*

1. Nastavte libovolný program → *Strana 27.*
2. Spusťte program → *Strana 27* a počkejte 5 minut.
✓ Kondenzovaná voda je odčerpaná.
3. Vypněte spotřebič.
→ *"Vypnutí spotřebiče", Strana 28*
4. Odpojte odtokovou hadici z místa připojení.
→ *"Způsoby připojení odtoku vody", Strana 15*
5. Zajistěte odtokovou hadici na spotřebiči proti neúmyslnému uvolnění.
Zajistěte, aby odtoková hadice nebyla zalomená.
6. Vyprázdněte nádržku na kondenzovanou vodu → *Strana 31.*

7. Zasuňte nádržku na kondenzovanou vodu → *Strana 32.*
8. Odpojte síťovou zástrčku spotřebiče z elektrické sítě.
✓ Spotřebič je připravený k přepravě.

17.2 Likvidace starého spotřebiče

Díky ekologické likvidaci je možné opětovné použití cenných surovin.

VÝSTRAHA

Nebezpečí poškození zdraví!

Ve spotřebiči se mohou zavřít děti a dostat se tak do ohrožení života.

- ▶ Spotřebič neumísťujte za dveře, které blokují nebo brání otvírání dvířek spotřebiče.
- ▶ U starých spotřebičů odpojte síťovou zástrčku síťového kabelu, poté síťový kabel přestříhnete a zničíte zámek dvířek spotřebiče tak, aby se dvířka spotřebiče nedaly zavřít.

VÝSTRAHA

Nebezpečí požáru!

Chladivo R290 použité v tomto spotřebiči je ekologické, avšak hořlavé a při neodborné likvidaci spotřebičů může dojít k jeho vzplanutí.

- ▶ Přístroj nechte odborně zlikvidovat.
 - ▶ Nepoškozujte trubky okruhu chladiva.
1. Vytáhněte síťovou zástrčku síťového kabelu ze zásuvky.
 2. Odpojte síťový kabel.
 3. Spotřebič ekologicky zlikvidujte.
Informace o aktuálních možnostech likvidace obdržíte u specializovaného prodejce nebo na obecním nebo městském úřadu.



Tento spotřebič je označen v souladu s evropskou směrnicí 2012/19/EU o nakládání s použitými elektrickými a elektronickými zařízeními (waste electrical and electronic equipment - WEEE). Tato směrnice stanoví jednotný evropský (EU) rámec pro zpětný odběr a recyklování použitých zařízení.

18.1 Označení produktu (E-č.) a výrobní číslo (FD)

Označení produktu (E-č.) a výrobní číslo (FD) je uvedeno na typovém štítku spotřebiče.

V závislosti na modelu se typový štítek nachází:

- na vnitřní straně dvířek,
- na vnitřní straně servisní krytky,
- na zadní straně spotřebiče.

Pro rychlé nalezení údajů vašeho spotřebiče a telefonního čísla zákaznického servisu si můžete údaje poznačit.

18 Zákaznický servis

Originální náhradní díly relevantní pro funkčnost podle příslušného nařízení ekodesign obdržíte u našeho zákaznického servisu po dobu min. 10 let od uvedení vašeho spotřebiče na trh v Evropském hospodářském prostoru.

Poznámka: Využití zákaznického servisu je v rámci záručních podmínek výrobce bezplatné.

Podrobné informace o záruční době a záručních podmínkách ve vaší zemi obdržíte u svého zákaznického servisu, svého prodejce nebo na našich internetových stránkách.

Při kontaktování zákaznického servisu potřebujete označení produktu (E-č.) a výrobní číslo (FD) vašeho spotřebiče.

Kontaktní údaje zákaznického servisu viz příložený seznam servisních služeb nebo naše webová stránka.

19 Hodnoty spotřeby

Program

bavlna  **suché do skříně**



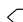
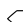

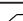
(označený šipkou) je vhodný pro sušení normálně mokrého bavlněného prádla a nejefektivnější ohledně spotřeby energie pro sušení mokrého bavlněného prádla.

Hodnoty spotřeby tohoto programu uvedené na energetickém štítku se vztahují na obsah vlhkosti prádla 60 %.

Hodnoty uvedené pro jiné programy jsou referenční hodnoty a byly zjištěny v souladu s platnou normou EN 61121.

Skutečné hodnoty se mohou od uvedených hodnot lišit podle druhu tkaniny, složení sušeného prádla, zbytkové vlhkosti tkaniny, nastaveného stupně sušení, množství prádla, podmínek prostředí a aktivace přídatných funkcí.

Předpokládaná doba trvání programu / doba skončení zobrazená na displeji spotřebiče při výběru programu vychází ve stavu při dodání spotřebiče z rychlosti odstředování pračky 1000 ot/min.

Program		Konečná vlhkost (%)	Množství prádla (kg)	Rychlost odstředování (ot/min)	Počáteční vlhkost (%)	Doba trvání programu (h:min)	Spotřeba energie (kWh/cyklus)
bavlna skříně	 suché do	0,0	8,0	1400	50	3:01	1,63
bavlna skříně	 suché do	0,0	4,0	1400	50	1:56	1,00
bavlna skříně	 suché do	0,0	8,0	1000	60	3:25	1,87
bavlna skříně	 suché do	0,0	4,0	1000	60	2:10	1,14
bavlna skříně	 suché do	0,0	8,0	800	70	3:50	2,11
bavlna skříně	 suché do	0,0	4,0	800	70	2:25	1,28
bavlna lení	suché k žehlení	12,0	8,0	1400	50	2:16	1,21
bavlna lení	suché k žehlení	12,0	4,0	1400	50	1:23	0,70
bavlna lení	suché k žehlení	12,0	8,0	1000	60	2:40	1,45
bavlna lení	suché k žehlení	12,0	4,0	1000	60	1:37	0,84

Program	Ko- nečná vlhkost (%)	Množ- ství prádla (kg)	Rych- lost od- stře- dování (ot/min)	Počá- teční vlhkost (%)	Doba trvání progra- mu (h:min)	Spotře- ba energie (kWh/ cyklus)
bavlna suché k žeh- lení	12,0	8,0	800	70	3:05	1,69
bavlna suché k žeh- lení	12,0	4,0	800	70	1:52	0,98
snadno udržovatelné suché do skříně	2,0	3,5	800	40	1:12	0,60
snadno udržovatelné suché do skříně	2,0	3,5	600	50	1:24	0,71

20 Technické údaje

Výška spotřebiče	84,2 cm
Šířka spotřebiče	59,8 cm
Hloubka spotře- biče	61,3 cm
Výška spotřebiče při zavřených dvířkách	66,5 cm
Výška spotřebiče při otevřených dvířkách	110,5 cm
Hmotnost	49,6 kg
Maximální množ- ství prádla	8,0 kg
Síťové napětí	220-240 V, 50 Hz
⇌ Minimální po- jistka instalace	10 A
Jmenovitý výkon	625 W
Příkon	<ul style="list-style-type: none"> ■ Vypnutý stav: 0,10 W ■ Nevypnutý stav: 0,75 W

Teplota prostředí	<ul style="list-style-type: none"> ■ Minimálně: 5 °C ■ Maximálně: 35 °C
-------------------	---

Délka síťového kabelu	145 cm
--------------------------	--------

Další informace k vašemu modelu najdete na internetu na <https://eprel.ec.europa.eu/>¹. Tato webová adresa je propojena odkazem s oficiální produktovou databází EU EPREL. Postupujte pak podle pokynů pro vyhledávání modelu. Označení modelu je dané znaky před lomítkem čísla výrobku (E-Nr.) na typovém štítku. Alternativně najdete označení modelu také na prvním řádku EU energetického štítku.

¹ Platí jen pro země v Evropském hospodářském prostoru



Thank you for buying a Bosch Home Appliance!

Register your new device on MyBosch now and profit directly from:

- **Expert tips & tricks for your appliance**
- **Warranty extension options**
- **Discounts for accessories & spare-parts**
- **Digital manual and all appliance data at hand**
- **Easy access to Bosch Home Appliances Service**

Free and easy registration – also on mobile phones:

www.bosch-home.com/welcome



Looking for help? You'll find it here.

Expert advice for your Bosch home appliances, help with problems or a repair from Bosch experts.

Find out everything about the many ways Bosch can support you:

www.bosch-home.com/service

Contact data of all countries are listed in the attached service directory.

BSH Hausgeräte GmbH

Carl-Wery-Straße 34

81739 München, GERMANY

www.bosch-home.com

A Bosch Company



9001746181 (020720)

CS