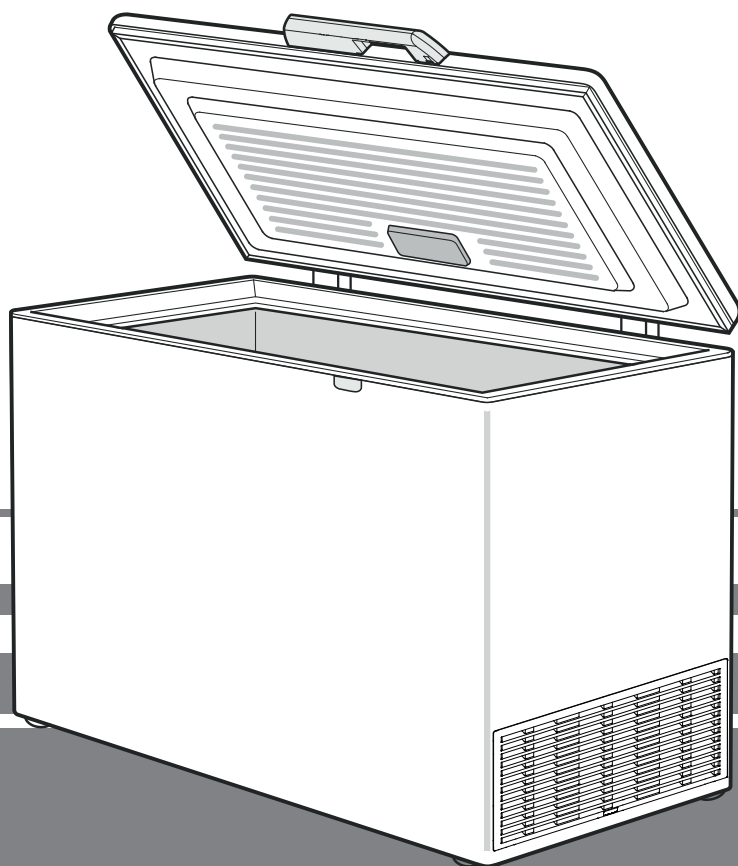


Návod k použití

Mrazicí truhla

strana 18

CS



7083 162-00

GT

LIEBHERR

Odstupňování upozornění

| | |
|--------------------|--|
| ⚠ NEBEZPEČÍ | označuje bezprostředně nebezpečnou situaci, která může způsobit smrtelné nebo vážné zranění v případě, že nebude dodržováno toto upozornění. |
| ⚠ VÝSTRAHA | označuje nebezpečnou situaci, která může způsobit smrtelné nebo vážné zranění v případě, že nebude dodržována tato výstraha. |
| ⚠ OPATRNOST | označuje nebezpečnou situaci, která může způsobit lehčí nebo středně závažné zranění v případě, že nebude dodržováno toto upozornění. |
| POZOR | označuje nebezpečnou situaci, která může způsobit věcné škody v případě, že nebude dodržováno toto upozornění. |
| Upozornění | označuje užitečná upozornění a tipy. |

Bezpečnostní pokyny a upozornění

- **VÝSTRAHA:** nezakrývejte větrací otvory ve skříni spotřebiče nebo ve skříni, v níž je spotřebič vestaven.
- **VÝSTRAHA:** k urychlení roztátí nepoužívejte mechanická zařízení ani prostředky, které výrobce nedoporučil.
- **VÝSTRAHA:** nepoškodíte chladicí okruh.
- **VÝSTRAHA:** v chladicím prostoru nepoužívejte elektrické spotřebiče, které výrobce nedoporučil.
- **VÝSTRAHA:** při instalaci spotřebiče nesmí dojít k poškození síťového kabelu.
- **VÝSTRAHA:** zásuvkové / rozdělovací lišty a jiné elektronické spotřebiče (jako např. halogenové transformátory) nesmějí být umístěny na zadní straně spotřebičů a ani nesmějí na zadní straně spotřebičů pracovat.
- **VÝSTRAHA:** nebezpečí úrazu elektrickým proudem! Pod krytem se nacházejí díly, které vedou proud. Vnitřní LED osvětlení smí vyměnit nebo opravit jen zaměstnanci služeb zákazníkům nebo vyškolený odborný personál.
- **VÝSTRAHA:** nebezpečí úrazu LED-svítilkem. Intenzita světla LED-osvětlení odpovídá laserové třídě 2. Pokud je vadný kryt: nedívejte se optickými čočkami z bezprostřední blízkosti do osvětlení. Může přitom dojít k poškození zraku.
- **VÝSTRAHA:** tento spotřebič je třeba upevnit podle návodu k použití (montážního návodu), aby bylo vyloučeno riziko nehody způsobené nedostatečnou stabilitou.

- Tento spotřebič mohou používat děti od osmi let a dále osoby se zhoršenými fyzickými či mentálními vlastnostmi nebo smyslovým vnímáním anebo nedostatečnými zkušenostmi a znalostmi, jestliže jsou pod dozorem nebo byly poučeny, a tedy jsou obeznámeny se souvisejícími riziky. Děti si nesmějí se spotřebičem hrát. Čištění a držbu prováděnou uživatelem nesmějí provádět děti bez dozoru. Děti od tří do osmi let smějí chladničku / mrazničku plnit a vyprazdňovat.
- Do spotřebiče neukládejte výbušné látky, jako např. zásobník s aerosolem s hořlavým hnacím plynem.
- Spotřebič musí instalovat dvě osoby, aby nedošlo k úrazu a poškození spotřebiče.
- Po vybalení zkontrolujte, zda spotřebič není poškozený. Pokud zjistíte poškození, kontaktujte dodavatele. Spotřebič nepřipojujte k napájecímu napětí.
- Zabraňte delšímu kontaktu pokožky se studenými povrchy (např. chlazenými / zmrazenými potravinami). V případě potřeby je třeba přijmout ochranná opatření (např. používat rukavice).
- Zmrzliny, led nebo ledové kostky nejezte po vyjmutí ihned a ne příliš studené. Příliš nízké teploty mohou způsobit "nebezpečí popálení".
- Nejezte potraviny s překročenou dobou spotřeby, mohlo by dojít k otravě.
- Opravy a zásahy na spotřebiči směřují provádět výhradně zaměstnanci služeb zákazníkům nebo k tomu vyškolený odborný personál. To platí rovněž pro výměnu napájecího kabelu.
- Opravy a zásahy na spotřebiči směřují být prováděny jen v případě, že je viditelně vytažená síťová zástrčka.
- Spotřebič namontujte, připojte a zlikvidujte pouze podle pokynů uvedených v návodu k použití.
- V případě poruchy vytáhnout síťovou zástrčku nebo vypnout pojistky.
- Síťový kabel odpojte výhradně tahem za zástrčku a nikoli za kabel.
- U spotřebičů se zámkem nenechávejte klíč v blízkosti spotřebiče a v dosahu dětí.
- Spotřebič je navržen pro použití v uzavřených místnostech. Spotřebič nesmí být používán na volném prostranství ani ve vlhkých prostorech či v blízkosti stříkající vody.

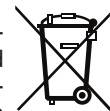
- Vnitřní LED osvětlení nepoužívejte k osvětlení místnosti. Vnitřní LED osvětlení ve spotřebiči slouží výhradně k osvětlení vnitřního prostoru spotřebiče.
- Nepoužívejte uvnitř spotřebiče otevřený oheň ani jiné zápalné zdroje.
- Uložené alkoholické nápoje nebo jiné nádoby obsahující alkohol musí být těsně uzavřené.

Symbyly na spotřebiči

| | |
|---|---|
|  | Tento symbol se může nacházet na kompresoru. Symbol platí pro olej v kompresoru a upozorňuje na následující nebezpečí: hydraulický olej může při spolknutí a vniknutí do dýchacích cest způsobit smrt. Toto upozornění má význam pouze pro recyklování. Za normálního provozu nehrozí žádné riziko. |
|  | Varování před hořlavými látkami. |
|  | Na zadní straně spotřebiče může být přilepen tento nebo podobný štítek. Platí pro panely dveří a / nebo skříně vyplněné pěnou. Toto upozornění má význam pouze pro recyklování. Štítek neodstranit. |

Pokyn pro likvidaci

Spotřebič obsahuje ještě hodnotné materiály a je zapotřebí jej likvidovat mimo netříděný domovní odpad do tříděného odpadu. Likvidaci vysloužilých spotřebičů je třeba provádět odborně podle místně platných předpisů a zákonů.



Při dopravě vysloužilého spotřebiče nepoškodte chladicí okruh, aby obsažené chladivo (údaje na typovém štítku) a olej nemohly nekontrolovaně uniknout.

- Spotřebič uvést do nepoužitelného stavu.
- Vytáhnout síťovou zástrčku.
- Přestříhněte připojovací kabel.



VÝSTRAHA

Nebezpečí udušení balicím materiálem a fólií!
Nenechte děti, aby si hrály s balicím materiálem. Balicí materiál dopravte na oficiální sběrné místo.

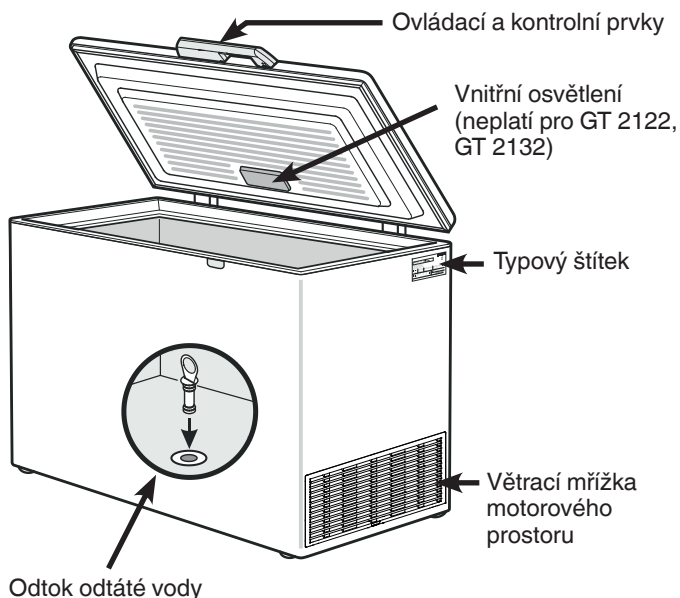
Oblast použití spotřebiče

Spotřebič se hodí pouze k chlazení potravin v domácím či podobném prostředí. K tomu patří např. využití

- v sociálních prostorech v zaměstnání, penzionech se snídání,
- hosty ve venkovských domech, hotelech, motelech a jiných typech ubytování,
- při cateringu a podobném servisu ve velkoobchodě.

Spotřebič používejte výhradně v rámci potřeb domácnosti. Všechny ostatní druhy využití jsou nepřipustné. Spotřebič není vhodný pro skladování a chlazení léků, krevní plazmy, laboratorních preparátů nebo podobných látek a výrobků, které vyplývají ze směrnice 2007/47/ES o zdravotnických prostředcích. Neodborné použití spotřebiče může vést k poškození uloženého zboží nebo k jeho zkažení. Dále spotřebič není vhodný pro provoz v prostředích s nebezpečím exploze.

Popis spotřebiče

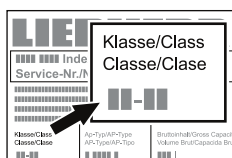


Klimatická třída

Klimatická třída udává za které teploty místnosti se může spotřebič provozovat, aby vyvinul celý chladicí výkon.

Klimatická třída je uvedena na typovém štítku.

Umístění typového štítku je uvedeno v kapitole **Popis spotřebiče**.



Klimatická třída Teplota místnosti

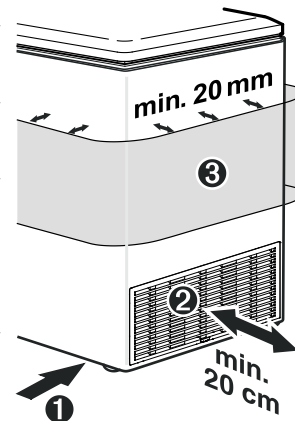
| | |
|-------|------------------|
| SN | +10 °C až +32 °C |
| N | +16 °C až +32 °C |
| ST | +16 °C až +38 °C |
| T | +16 °C až +43 °C |
| SN-ST | +10 °C až +38 °C |
| SN-T | +10 °C až +43 °C |

Bezchybná funkce spotřebiče je zaručená do nejnižší teploty okolí -15 °C.

Instalace

- Spotřebič neinstalujte v místě s přímými slunečními paprsky, vedle sporáků, topení či podobných tepelných zdrojů.
- Podlaha na místě instalace by měla být vodorovná a rovná. Spotřebič je třeba postavit tak daleko od stěny, aby bylo možné víko bez obtíží otevřít a zavřít.

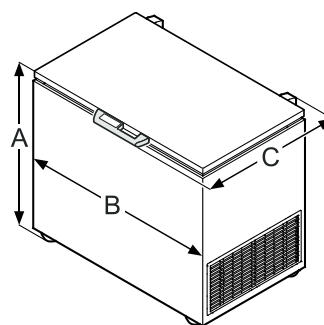
- 1 Mezeru mezi spodní hranou spotřebiče a podlahou nezakrývejte, protože chladicí agregát musí být zásobován chladným vzduchem.
- 2 Vzdálenost mezi větrací mřížkou a stěnou musí být minimálně 20 cm. Tato vzdálenost nesmí být v žádném případě zahrazena a větrací mřížka nesmí být zakryta.
- 3 Vnější plášť spotřebiče nezakrývat. Minimální odstup musí být asi 20 mm, aby byl zajištěn dostatečný odvod tepla.



- Prostor instalace Vašeho spotřebiče musí podle normy EN 378 vykazovat na 8 g chladiva R 600a objem 1 m³, aby v případě netěsnosti nemohlo dojít ke vzniku zápalné směsi plyn-vzduch v prostoru instalace. Údaj o množství chladicího prostředku najdete na typovém štítku.

Rozměry spotřebiče (mm)

| | A | B | C |
|---------|-----|------|-----|
| GT 2122 | 905 | 759 | 760 |
| GT 2132 | 905 | 759 | 760 |
| GT 2632 | 905 | 878 | 760 |
| GT 3032 | 905 | 1004 | 760 |
| GT 3622 | 905 | 1138 | 760 |
| GT 3632 | 905 | 1138 | 760 |
| GT 4232 | 905 | 1294 | 760 |
| GT 4932 | 905 | 1378 | 809 |
| GT 6122 | 905 | 1653 | 809 |



Elektrická přípojka

Spotřebič provozovat jen **střídavým proudem**.

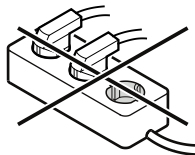
Přípustné napětí a frekvence jsou uvedeny na typovém štítku. Umístění typového štítku je uvedeno v kapitole **Popis spotřebiče**.

Zásuvka musí být uzemněna podle předpisů a musí být elektricky jištěna.

Spouštěcí proud pojistky musí ležet mezi 10 A až 16 A.

Zásuvka se nesmí nacházet za spotřebičem a musí být lehce přístupná.

Nezapojit spotřebič na prodlužovací kabel nebo lištu rozvodních zásuvek.



Nepoužívejte společné měniče proudu (mění stejnosměrný proud na střídavý / třífázový proud) ani úsporné zástrčky. Nebezpečí poškození pro elektroniku!

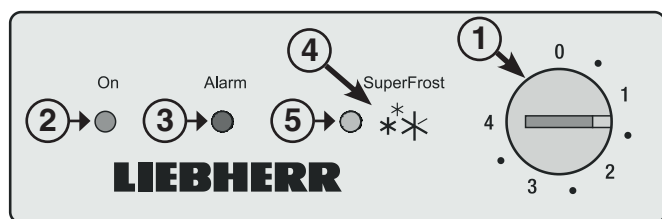
Úspora energie

- Je třeba stále dbát na správný přívod vzduchu a odvětrávání. Nezakrývejte větrací otvory, příp. mřížky.
- Spotřebič neinstalujte v místě s přímými slunečními paprsky, vedle sporáků, topení či podobných tepelných zdrojů.
- Spotřeba energie závisí na podmínkách instalace, např. na okolní teplotě.
- Spotřebič otvírejte na co nejkratší dobu.
- Potraviny ukládejte rozříděné.
- Všechny potraviny uchovávejte dobře zabalené a zakryté. Zamezí se tak tvorbě jinovatky.
- Vkládání teplých jídel: nejprve je nechte zchladnout na pokojovou teplotu.
- Když je ve spotřebiči silná vrstva námrazy: spotřebič odmrzte.

Usazený prach zvyšuje spotřebu energie:

- Pravidelně očistit větrací otvory prostoru motoru od prachu.

Ovládací a kontrolní prvky



- 1 regulátor teploty
- 2 kontrolka provozu
- 3 kontrolka alarmu
- 4 tlačítko Superfrost
- 5 kontrolka Superfrost

Kontrolní prvky

Červená kontrolka alarmu svítí, pokud není ve spotřebiči dostatečně nízká teplota. → Alarm

Tento případ může nastat:

- po delším výpadku elektrického proudu;
- při defektu spotřebiče.

Zkontrolujte ve všech případech, zda se potraviny nerozmrazily či nezkažily.

Kontrolka Superfrost svítí, pokud je zapnuta funkce Superfrost pro zmrazení větších množství čerstvých potravin. Více o této funkci viz odstavec "Mražení". → SuperFrost

Zapnutí a vypnutí spotřebiče

Před uvedením do provozu se doporučuje vyčištění spotřebiče (blíže viz "Čištění").

Zapnutí

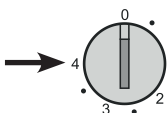
Po připojení k síti je spotřebič připraven k provozu.

- Svítí zelená kontrolka provozu. → On
- Svítí červená kontrolka alarmu. → Alarm

Červená kontrolka alarmu zhasne, jakmile je v mrazicím prostoru dosaženo dostatečně nízké teploty.

Vypnutí

Vytáhnout síťovou zástrčku nebo regulátor teploty nastavit na 0.



Důležité upozornění

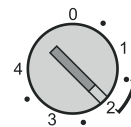
V poloze 0 regulátoru teploty zůstane v provozu jen chladicí systém. Před čištěním nutně odpojit spotřebič od sítě. Vytáhnout síťovou zástrčku!

Nastavení teploty

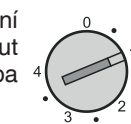
S mincí nastavit šipku regulátoru teploty do polohy mezi 1 až 4.

V poloze 4 se dosáhne ve vnitřním prostoru nejnižší teplota.

Teplota by měla činit při dlouhodobém skladování mraženého zboží nejméně -18°C . →



Při naplnění mrazicí truhly do max. 300 mm pod vrchní hrany závěsných košů se může spotřebič přepnout do polohy 1. Při tomto nastavení se dá nízká spotřeba elektrického proudu ještě jednou snížit.

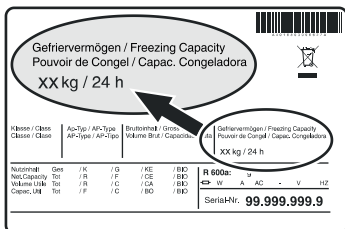


V každém případě se musí regulátor teploty nastavit tak, aby teploměr, který byl položen na nejvyšší zmražené zboží, ukazoval nejméně -18°C !

Mražení

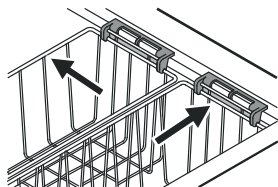
Čerstvé potraviny by měly být co možná nejrychleji zmrazeny až na jádro. To umožňuje zařízení Superfrost (rychlé mražení).

Během 24 hodin můžete zmrazit maximálně tolik kg potravin, kolik je udáno na typovém štítku pod pojmem "**Mrazící výkon**".



Upozornění

Maximální mez naplnění tvoří vrchní hrany závěsných košů!



Mražení pomocí funkce Superfrost

- Stisknout tlačítko Superfrost - kontrolka Superfrost se rozsvítí.
- Počkat 24 hodin.
- Superfrost-automatika vypne zmrazování automaticky 72 hodin po zapnutí Superfrost-spínače.



Pozor

Po stisknutí tlačítka Superfrost může dojít kvůli zabudovanému opožděnému spínání k opožděnému zapnutí kompresoru až o 8 minut. Toto opoždění zvyšuje životnost chladicího agregátu.

Superfrost nemusíte zapínat

- při vkládání již zmražených produktů;
- při zmrazování asi 2 kg čerstvých potravin denně.

Poznámky k mražení

- Stejnorodé zmražené zboží skladujte pohromadě.
- Potraviny, které mrazíte sami, zabalte vždy v takových proporcích, aby to vyhovovalo spotřebě ve Vaší domácnosti. Aby potraviny promrzly rychle i uvnitř, neměly by být překračovány následující množství v jednom balení: ovoce, zelenina do 1 kg, maso do 2,5 kg.
- Vložit čerstvé potraviny. Pro rychlejší zmražení by měly mít potraviny při vložení kontakt s vnitřními stěnami.
- Jako balící materiál jsou vhodné běžné sáčky do mrazničky, vícekrát použitelné nádoby z umělých hmot, kovů a hliníku.
- Nově zmrazované potraviny nenechávejte ve styku s již zmraženými. Balení ukládejte vždy suché, aby jste se vyhnuli vzájemnému přimrznutí.
- Balení vždy označte datem a obsahem a nepřekračujte doporučené doby trvanlivosti mražených produktů.
- Lahve a dózy s nápoji obsahujícími kyslíčnick uhlíčitý nedávejte mrazit. Mohly by vybuchnout.
- K rozmražení vyjímejte vždy jen tolik, kolik právě potřebujete. Rozmražené potraviny zpracujte co možná nejdříve na hotové jídlo.

Mražené produkty můžete rozmrazovat:

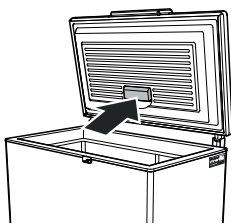
- v teplovzdušných kamnech
- v mikrovlnné troubě
- při pokojové teplotě
- v chladničce

Vybavení

LED vnitřní osvětlení

Spotřebič je sériově vybaven LED-svítilkem k osvětlení vnitřního prostoru.

Vnitřní osvětlení se zapne automaticky po otevření víka a vypne se po jeho zavření.



Intenzita světla LED osvětlení odpovídá laserové třídě 1/1M.



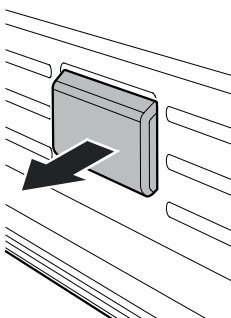
Pozor

Bude-li sundán kryt osvětlení, pak se nedívat z bezprostřední blízkosti optickými čočkami do osvětlení. Mohly by se přitom poškodit oči.

Výměna svítidla

Bude-li svítidlo vadné, pak se musí vyměnit za zohlednění následujících bodů.

1. Vytáhnout síťovou zástrčku nebo vypnout pojistky!
2. Stáhnout kryt osvětlení ve směru šípky.



Smí se použít jen originální LED-svítilko výrobce. Svítidlo se dá obstarat přes služby zákazníkům nebo odborného prodejce.



VÝSTRAHA!

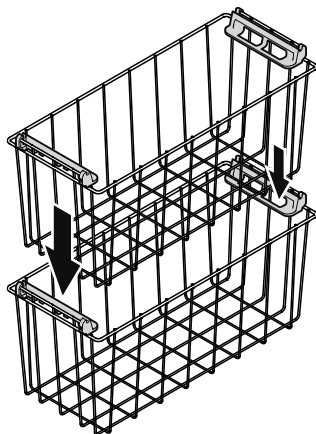
Při nasazení jiných LED-svítilků hrozí nebezpečí přehřátí popř. požáru.

Koš

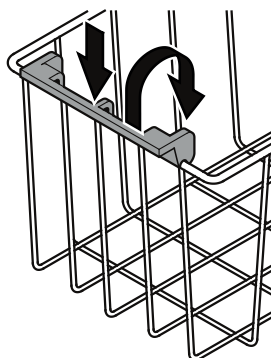
Koš ulehčují třídění.

Koš se dají zavěsit rukojetí na rám truhly.

Koš se dají postavit i na sebe. Vrchní koš leží přitom na dovnitř zaklopených rukojetích spodního koše.

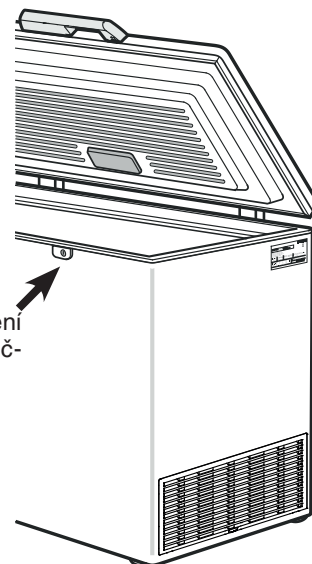


Rukojeť zatlačit směrem dolu, nadzvednout a sklopit ji směrem dovnitř.



Zámek

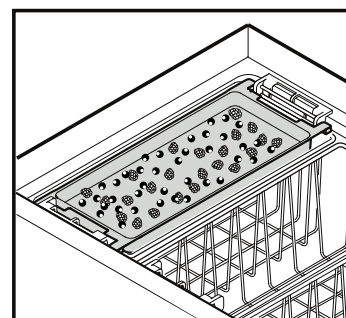
Pokud je Váš spotřebič v provedení bez zámku, může být tento dodatečně namontován.



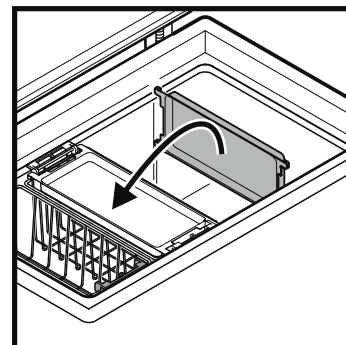
Mrazící podnos

S mrazícím podnosem se dá šetrně zmrazit drobné zboží (malé plody, bylinky, nařezaná zelenina).

Zboží rozložit na podnos (plody se neslepí a udrží si svou formu).



Podnos ke zmrazení se dá vložit do koše, nebo vsunout jako dělicí stěna do vnitřních jímek.



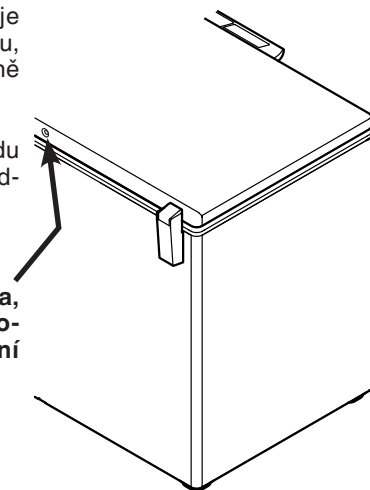
StopFrost systém

Tímto zařízením se snižuje vytváření jinovatky nebo ledu, takže rozmrazování je méně potřebné.

Vytváření jinovatky nebo ledu je závislé od provozních podmínek a podmínek okolí.

Důležité upozornění

Aby byla funkce zajištěna, nesmí se uzavřít otvor StopFrost-systému na zadní straně víka!

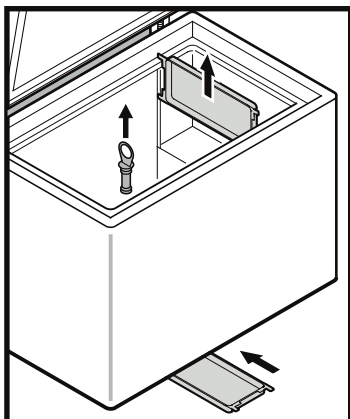


Odmražení

Na stěnách mrazicího prostoru se po delší době provozu tvoří vrstva jinovatky nebo ledu. Tato vrstva zvyšuje spotřebu energie.

- Jeden den před odmrážením zapnout Superfrost.
- K odmrážení vypněte spotřebič. Vytáhnout síťovou zástrčku.
- Zmražené zboží skladovat na chladném místě popř. v koši, zabalené v papíru, nebo v dece.

- Vytáhněte zátku z výpustného otvoru. Vyndejte dělicí stěnu nebo mrazící podnos a položte ho pod spotřebič tak, že odtátá voda vytéká z výpustného otvoru do dělicí stěny nebo na mrazící podnos.



- Víko nechte během procesu odmrážení otevřené. Zbylou odtátou vodu ve spotřebiči odstraňte pomocí hadru a spotřebič vyčistěte.

Při odmrážení nepoužívejte žádné mechanické přípravky nebo jiné pomůcky z umělé hmoty mimo těch, které jsou doporučeny výrobcem.

Čištění

Nedodržení těchto upozornění může způsobit znehodnocení potravin.

⚠ VÝSTRAHA

Před čištěním nutně odpojit spotřebič od sítě. Vytáhnout síťovou zástrčku nebo vypnout pojistky!

Plochy, které přicházejí do kontaktu s potravinami a odtokovými systémy, je třeba pravidelně čistit!

Jestliže jsou dveře delší dobu otevřené, může dojít k podstatnému zvýšení teploty v oddílech spotřebiče.

- Vnitřní prostor, díly výbavy a vnější stěny myjte vlažnou vodou s trochou čistícího prostředku. V žádném případě nepoužívejte čistící prostředky na bázi písku nebo kyselin nebo chemická rozpouštědla.
- K čištění skleněných ploch použijte čistící prostředek na sklo, na plochy z nerezové oceli použijte běžný čistící prostředek na nerezovou ocel.

⚠ OPATRNOST

Nebezpečí poškození dílů spotřebiče a nebezpečí úrazu horkou párou.

Spotřebič nečistěte parním čističem!

- Dbejte na to, aby se mycí voda nedostala do elektrických dílů a do větrací mřížky.
- Vše dobře vysušit hadrem.
- Větrací mřížky se musí pravidelně čistit. Prachové usazeniny zvyšují spotřebu energie. Dbejte na to, aby nebyl žádný kabel a jiné díly potrhane nebo poškozené.
- Typový štítek vevnitř spotřebiče nepoškodit, nebo neodstranit - je důležitý pro služby zákazníkům.

Pokud je spotřebič delší dobu prázdný, je třeba ho vypnout, odstranit námrazu, vyčistit, vysušit a nechat otevřené dveře, aby nedošlo k tvorbě plísň.



Liebherr Hausgeräte Lienz GmbH

Dr.-Hans-Liebherr-Strasse 1

A-9900 Lienz

Österreich

www.liebherr.com

