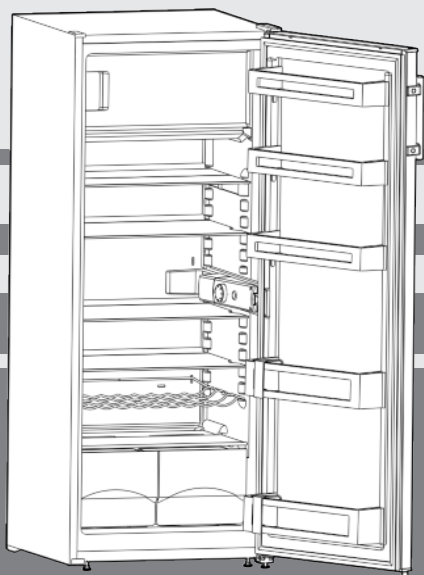


Návod k použití

Svislá chladnička s mrazákem

CS



041116 **7082861 - 00**

K(sl) 28.. ... 1

LIEBHERR

Celkový pohled na přístroj

Obsah

1	Celkový pohled na přístroj	2
1.1	Přehled spotřebiče a vybavení	2
1.2	Oblast použití přístroje	2
1.3	Shoda	3
1.4	Rozměry pro instalaci	3
1.5	Úspora energie	3
2	všeobecné bezpečnostní pokyny	3
3	Ovládací a zobrazovací prvky	4
3.1	Ovládací a kontrolní prvky	4
4	Uvedení do provozu	4
4.1	Přeprava přístroje	4
4.2	Ustavení přístroje	4
4.3	Změna strany otírání dveří	5
4.4	Zasunutí do kuchyňské linky	7
4.5	Likvidace obalu	7
4.6	Připojení spotřebiče	7
4.7	Zapnutí přístroje	7
5	Obsluha	7
5.1	Chladnička	7
5.2	Mrazicí zásuvka	8
6	Údržba	9
6.1	Odmrazování	9
6.2	Čištění přístroje	9
6.3	Výměna vnitřního osvětlení	10
6.4	Zákaznický servis	10
7	Poruchy	10
8	Uvedení mimo provoz	11
8.1	Vypnutí přístroje	11
8.2	Uvedení mimo provoz	11
9	Likvidace přístroje	11

Výrobce trvale pracuje na dalším vývoji všech typů a modelů. Mějte proto laskavě pochopení pro to, že si musíme vyhradit právo na změny tvaru, vybavení a technické části.

Abyste se seznámili se všemi výhodami nového spotřebiče, přečtěte si prosím pozorně pokyny v tomto návodu k obsluze.

Tento návod je určen pro více modelů, takže jsou možné odchylky. Části návodu, které se týkají pouze některých přístrojů, jsou označeny hvězdičkou (*).

Pokyny pro jednotlivé činnosti jsou označeny pomocí ►, výsledky těchto činností jsou označeny pomocí ▷.

1 Celkový pohled na přístroj

1.1 Přehled spotřebiče a vybavení

Poznámka

- Rozdělte potraviny podle zobrazení. Zařízení pak pracuje úsporněji.
- Příhrádky, zásuvky nebo koše jsou v dodaném stavu uspořádány pro optimální energetickou efektivitu.

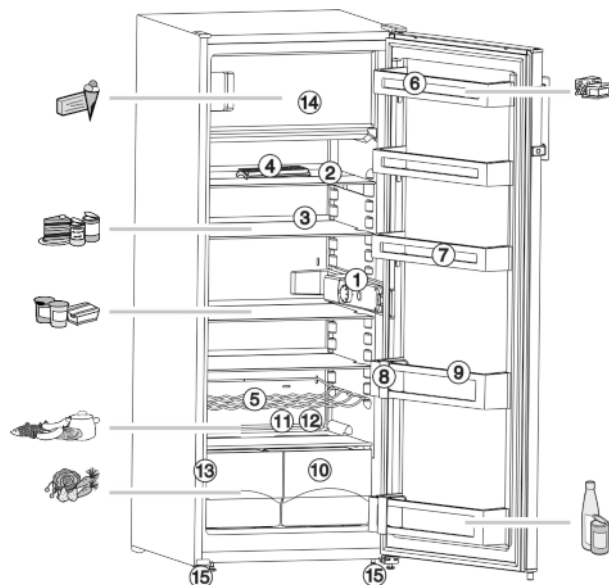


Fig. 1

- | | |
|---|---|
| (1) Termosetový kryt, vnitřní osvětlení | (9) Příhrádka na vysoké láhve |
| (2) Police, dělená | (10) Misky na zeleninu, saláty, ovoce |
| (3) Odkládací plochy, nastavitelné | (11) Nejchladnější část chladicího prostoru |
| (4) Příhrádka na vejce | (12) Odtok zkondenzované vody |
| (5) Rošt na láhve | (13) Typový štítek |
| (6) Schránka na máslo | (14) Mraznička |
| (7) Příhrádka ve dveřích, nastavitelná | (15) Nastavitelné nožky |
| (8) Držák lahví a konzerv, posuvný | |

1.2 Oblast použití přístroje

Použití v souladu s určením

Zařízení je vhodné pouze k chlazení potravin v domácím či podobném prostředí. K tomu patří např. využití

- v osobních kuchyních, penzionech se snídaní,
- hosty ve venkovských domech, hotelech, motelech a jiných typech ubytování,
- při cateringu a podobných službách ve velkoobchodě.

Všechny ostatní druhy využití jsou nepřipustné.

Předvídatelné chybné použití

Následující způsoby použití jsou výslovně zakázány:

- skladování a chlazení léků, krevní plazmy, laboratorních preparátů nebo podobných látek a výrobků, které vyplývají ze směrnice 2007/47/ES o zdravotnických prostředcích
- použití v oblastech ohrožených výbuchem

Nedovolené použití přístroje může vést k poškození uloženého zboží nebo k jeho zkažení.

Třídy klimatu

V závislosti na klimatu je přístroj konstruován pro provoz při omezeném rozsahu okolních teplot. Třída klimatu, pro kterou je přístroj určen, je uvedena na identifikačním štítku.

Poznámka

► Aby byl zaručen bezvadný provoz, dodržujte uvedené teploty prostředí.

Třída klimatu	pro teploty prostředí
SN	10 °C až 32 °C
N	16 °C až 32 °C
ST	16 °C až 38 °C
T	16 °C až 43 °C

1.3 Shoda

Těsnost chladicího okruhu je zkontrolována. Přístroj odpovídá příslušným bezpečnostním ustanovením a směrnicím 2014/35/EU, 2014/30/EU, 2009/125/ES, 2011/65/EU a 2010/30/EU.

1.4 Rozměry pro instalaci

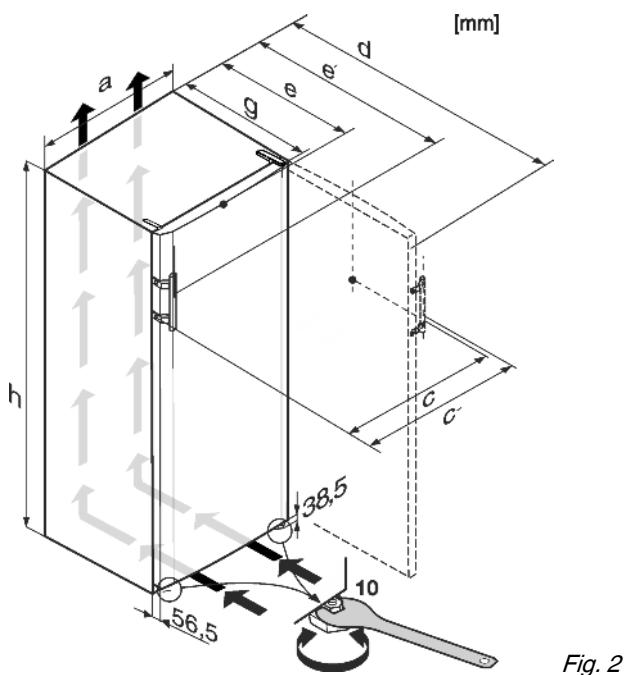


Fig. 2

	a	c	c'	d	e	e'	g	h
K(sl) 2814	550	560	592	1126 ^x	630 ^x	660 ^x	615 ^x	1402
K 2804	550	560	592	1126	630	660	615	1402

^x U přístrojů s příloženými vymezovacími odstupem od stěny se rozměr zvětší o 35 mm (viz 4.2).

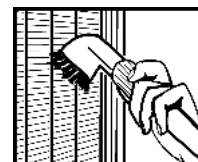
1.5 Úspora energie

- Je třeba stále dbát na správný přívod vzduchu a odvětrávání. Nezakrývejte ventilační otvory, příp. mřížky.
- Přístroj neinstalujte v místě s přímými slunečními paprsky, vedle sporáků, topení či podobných tepelných zdrojů.
- Spotřeba energie je závislá na podmínkách instalace, např. teplotě prostředí (viz 1.2). Při odchylce teploty prostředí od normální teploty 25 °C se může spotřeba energie změnit.

- Přístroj otvírejte na co nejkratší dobu.
- Čím nižší teplota je nastavena, tím vyšší je spotřeba energie.
- Potraviny ukládejte roztríděné (viz Celkový pohled na přístroj).
- Všechny potraviny uchovávejte dobře zabalené a zakryté. Zamezí se tak tvorbě jinovatky.
- Potraviny vyjímajte jen po nezbytně nutnou dobu, aby se příliš neohřály.
- Vkládání horkých jídel: nejprve nechte zchladnout na pokojovou teplotu.
- Mražené potraviny nechte rozmrazit v chladničce.
- Když je v přístroji silná vrstva námrazy: přístroj odmrazte.

Usazený prach zvyšuje spotřebu energie:

- Chladicí jednotku s výměníkem tepla - kovovou mřížkou na zadní straně přístroje - jednou ročně zbavte prachu.



2 všeobecné bezpečnostní pokyny

Nebezpečí pro uživatele:

- Tento spotřebič smí používat děti od 8 let a více a osoby s omezenými fyzickými, smyslovými nebo duševními schopnostmi nebo nedostatkem zkušeností a znalostí pouze tehdy, když jsou pod dohledem nebo byly do bezpečného zacházení se spotřebičem zaškoleny a chápou nebezpečí z toho vyplývající. Děti si se spotřebičem nesmí hrát. Čištění a uživatelskou údržbu nesmí provádět děti bez dozoru. Děti ve věku 3-8 smí přístroj plnit a vyprazdňovat. Děti mladší 3 let je třeba držet z dosahu přístroje, nejsou-li pod neustálým dohledem.
- Když se přístroj odpojuje od elektrické sítě, vždy tahejte za zástrčku. Netahejte za kabel.
- V případě závady vytáhněte síťovou zástrčku nebo vypněte pojistku.
- Nepoškodte přívodní kabel. Přístroj neprovazujte s vadným přívodním kabelem.
- Opravy, zásahy do přístroje a výměnu přívodního elektrického vedení smí provádět pouze zákaznický servis nebo jiný k tomu vyškolený odborný personál.
- Přístroj montujte, připojujte a likvidujte pouze podle údajů v návodu.
- Návod k obsluze pečlivě uchovejte a předejte případně dalším vlastníkům přístroje.
- Speciální svítidla v zařízení (žárovky, LED, zářivky) slouží k osvětlení jeho vnitřního prostoru a nejsou vhodné k osvětlení místnosti.

Nebezpečí požáru:

- Chladicí prostředek R 600a obsažený v přístroji není nebezpečný životnímu prostředí, ale je hořlavý. Unikající chladivo se může vznítit.

Ovládací a zobrazovací prvky

- Nepoškodte potrubní vedení chladicího okruhu.
- Ve vnitřním prostoru přístroje nemanipulujte s otevřeným ohněm nebo zdroji jisker.
- Uvnitř přístroje nepoužívejte elektrické spotřebiče (např. parní čisticí přístroje, topná tělesa, výrobky zmrzliny atd.).
- Když unikne chladivo: Z blízkosti místa úniku odstraňte otevřený oheň nebo zápalné zdroje. Místnost dobře vyvětrejte. Ohlaste to zákaznickému servisu.
- Do zařízení neukládejte žádné výbušné látky ani spreje s hořlavými hnacími plyny, jako je butan, propan nebo pentan atd. Tyto spreje poznáte podle údajů o obsahu nebo symbolu plamene na obalu. V případě úniku by elektrické součástky mohly tyto plyny zapálit.
- Do blízkosti přístroje se nesmí dostat hořící svíčky, lampy a jiné předměty s otevřeným ohněm, aby nezpůsobily vznícení přístroje.
- Alkoholické nápoje nebo jiné nádoby obsahující alkohol skladujte pouze těsně uzavřené. V případě úniku by elektrické součástky mohly alkohol zapálit.

Nebezpečí spadnutí a převrácení:

- Sokly, zásuvky, dveře apod. nepoužívejte jako stupátka nebo k opírání. To platí zvláště pro děti.

Nebezpečí otravy z jídla:

- Nepožívejte příliš dlouho skladované potraviny.

Nebezpečí omrzlin, pocitu otupění a bolestí:

- Zamezte trvalému kontaktu kůže se studenými povrchy nebo chlazenými/mraženými potravinami nebo učiňte vhodná ochranná opatření, např. používejte rukavice. Zmrzlinu a zvláště led nebo ledové kostky nejezte ihned po vyjmutí a ne příliš chladné.

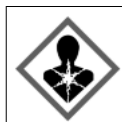
Nebezpečí poranění a poškození přístroje:

- Horká pára může způsobit poranění. K odmrazování nepoužívejte elektrická topidla, parní čisticí přístroje, rozmrazovací spreje, otevřený plamen.
- K odstraňování ledu nepoužívejte ostré předměty.

Nebezpečí přimáčknutí:

- Při otvírání a zavírání dveří nesahejte do závěsu. Mohlo by dojít ke skřípnutí prstů.

Symbyly na přístroji:



Symbol může být na kompresoru. Vztahuje se na olej v kompresoru a upozorňuje na toto nebezpečí: Může způsobit smrt, jestliže dojde ke spolknutí nebo vniknutí do dýchacích cest. Toto

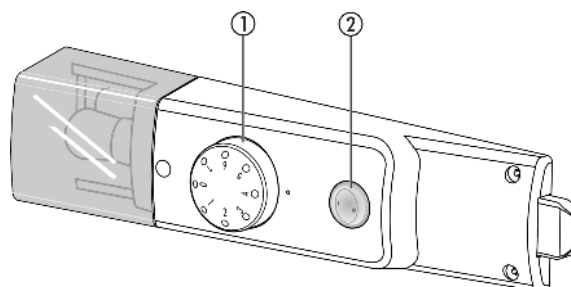
upozornění je důležité pouze pro recyklaci. Při normálním režimu neexistuje nebezpečí.

Dodržujte prosím pokyny v ostatních kapitolách.

	NEBEZPEČÍ	označuje bezprostředně nebezpečnou situaci, která může mít za následek úmrtí nebo vážná tělesná zranění, pokud se jí nezamezí.
	VÝSTRAHA	označuje nebezpečnou situaci, která může mít za následek úmrtí nebo vážné tělesné zranění, pokud se jí nezamezí.
	UPOZORNĚNÍ	označuje nebezpečnou situaci, která může mít za následek lehká nebo střední tělesná zranění, pokud se jí nezamezí.
	POZOR	označuje nebezpečnou situaci, která může mít za následek věcné škody, pokud se jí nezamezí.
	Poznámka	označuje užitečné pokyny a tipy.

3 Ovládací a zobrazovací prvky

3.1 Ovládací a kontrolní prvky



(1) Regulator teploty

(2) Spínač Cool-Plus

Fig. 3

4 Uvedení do provozu

4.1 Přeprava přístroje



UPOZORNĚNÍ

Nebezpečí zranění a poškození při špatné přepravě!

- ▶ Přístroj přepravujte zabalený.
- ▶ Přístroj přepravujte ve stojaté poloze.
- ▶ Přístroj nepřepravujte sami.

4.2 Ustavení přístroje



VÝSTRAHA

Nebezpečí požáru při vlhkosti!

Když díly vedoucí elektrický proud nebo přívodní elektrický kabel zvlhnou, může dojít ke zkratu.

- ▶ Přístroj je koncipován pro instalaci v uzavřeném prostoru. Přístroj neprovozujte venku, ani ve vlhkých prostorách či v místech se stříkající vodou.



VÝSTRAHA

Nebezpečí požáru z důvodu zkratu!

Pokud se síťový kabel/zástrčka přístroje nebo jiného přístroje dotýká zadní strany přístroje, může dojít k poškození síťového kabelu/zástrčky z důvodu vibrací přístroje a může vzniknout zkrat.

- ▶ Umístěte přístroj tak, aby se nedotýkal zástrčky nebo síťových kabelů.
- ▶ Do zásuvek v oblasti zadní strany přístroje nezapojujte přístroj, ani jiné přístroje.



VÝSTRAHA

Nebezpečí požáru z chladiva!

Chladicí prostředek R 600a obsažený v přístroji není nebezpečný životnímu prostředí, ale je hořlavý. Unikající chladivo se může vznítit.

- ▶ Nepoškodte potrubí chladicího okruhu.



VÝSTRAHA

Nebezpečí požáru a poškození!

- ▶ Na přístroj nepokládejte přístroje produkující teplo, např. mikrovlnnou troubu, opékač topinek apod.!



VÝSTRAHA

Nebezpečí požáru a poškození při zakrytí větracích otvorů!

- ▶ Větrací otvory musí být vždy volné. Je třeba stále dbát na správný přívod vzduchu a odvětrání!

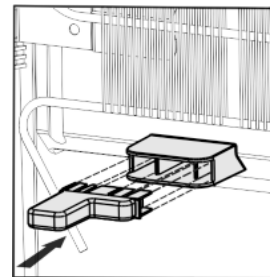
POZOR

Nebezpečí poškození vlivem kondenzátu!

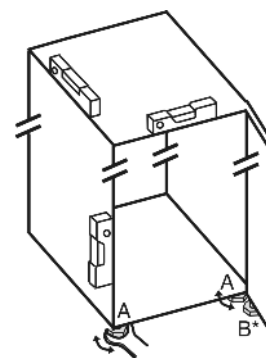
- ▶ Zařízení neinstalujte v bezprostřední blízkosti jiného chladicího nebo mrazicího zařízení.

- Při poškození přístroje ihned - ještě před připojením - informujte dodavatele.
- Podlaha v místě instalace musí být vodorovná a rovná.
- Přístroj neinstalujte v místě s přímými slunečními paprsky, vedle sporáků, topení či podobných tepelných zdrojů.
- Spotřebič přistavte zadní stranou a při použití dodaných vymezačů odstupů od stěny (viz dole) vždy těmito vymezači přímo ke stěně.
- Přístroj se smí posouvat pouze v prázdném stavu.
- Základna pro spotřebič musí být ve stejné výšce, jako okolní podlaha.
- Přístroj neinstalujte bez pomoci.
- Čím víc chladiva R 600a ve spotřebiči je, tím větší musí být prostor, ve kterém je spotřebič nainstalován. V příliš malých prostorech může při netěsnosti dojít ke vzniku hořlavé směsi plynu a vzduchu. Podle normy EN 378 musí být pro 11 g chladiva R 600a prostor pro instalaci velký minimálně 1 m³. Množství chladiva vašeho spotřebiče je uvedeno na typovém štítku ve vnitřním prostoru spotřebiče.
- ▶ Ze zadní strany přístroje sejměte připojovací kabel. Přitom odstraňte držák kabelu, protože jinak vzniká hluk z vibrací!
- ▶ Z ozdobných lišt stáhněte ochranné fólie.
- ▶ Odstraňte všechny přepravní pojistky.

Aby se docílilo deklarované spotřeby energie, je třeba použít vymezače odstupů, které jsou přiloženy k některým přístrojům. Tím se zvětší hloubka přístroje o cca 35 mm. Přístroj je bez použití vymezačů odstupů zcela funkční, má však nepatrně vyšší spotřebu energie.



- ▶ U přístroje s přiloženými vymezači odstupů od stěny namontujte tyto vymezače na zadní stranu přístroje vlevo a vpravo nad kompresor.
- ▶ Obal zlikvidujte (viz 4.5).
- ▶ Přístroj vyrovnejte pomocí přiloženého klíče na seřizovacích nožkách (A) a pomocí vodováhy tak, aby stál pevně a rovně.
- ▶ Pak dvířka podepřete: Seřizovací nožku vyšroubujte na stojanu ložiska (B), až přiléhá na podlahu, pak šroubujte dále o 90°.



Poznámka

- ▶ Čištění spotřebiče (viz 6.2).

Když se přístroj instaluje ve velmi vlhkém prostředí, může se na vnější straně přístroje tvořit kondenzát.

- ▶ Je třeba dbát na správný přívod vzduchu a větrání v místě instalace!

4.3 Změna strany otevírání dveří

V případě potřeby lze změnit stranu otevírání:

Zajistěte, aby byly připraveny tyto nástroje:

- Torx 25
- Torx 15
- šroubovák
- případně akumulátorový šroubovák
- případně druhá osoba pro montážní práce

4.3.1 Demontáž dveří

Poznámka

- ▶ Před odejmutím dvířek vyberte z dveřních přihrádek potraviny, aby pak potraviny nevypadávaly ven.

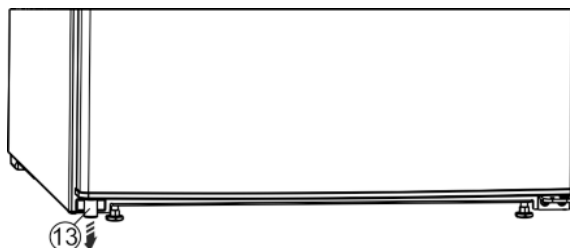


Fig. 4

- ▶ Vlevo dole vytáhněte z dveří distanční vložku Fig. 4 (13).

Uvedení do provozu

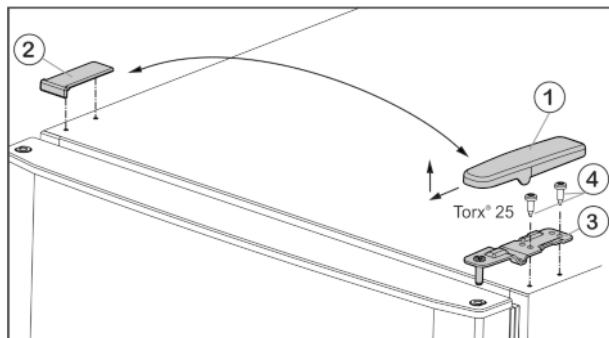


Fig. 5

- ▶ Kryt Fig. 5 (1) stáhněte dopředu a nahoru.
- ▶ Kryt Fig. 5 (2) zvedněte.



UPOZORNĚNÍ

Nebezpečí zranění, když se dveře převrátí!

- ▶ Dveře držte pevně.
- ▶ Dveře opatrně odstavte.
- ▶ Horní stojan ložiska Fig. 5 (3) odšroubujte (2 krát Torx® 25) Fig. 5 (4) a stáhněte nahoru.
- ▶ Dveře sejměte směrem nahoru a odložte stranou.

4.3.2 Vyměňte dvířka mrazicí schránky

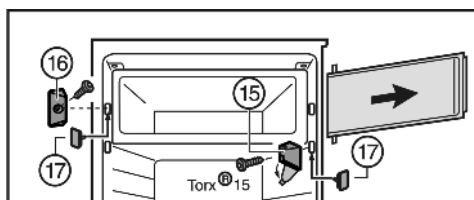


Fig. 6

- ▶ Kryt na stojanu ložiska Fig. 6 (15) vyklopte.
- ▶ Stojan ložiska Fig. 6 (15) odšroubujte s dvířky příhrádky.
- ▶ Uzávěr Fig. 6 (16) odšroubujte.
- ▶ Uvolněné otvory uzavřete příloženými zátkami Fig. 6 (17).

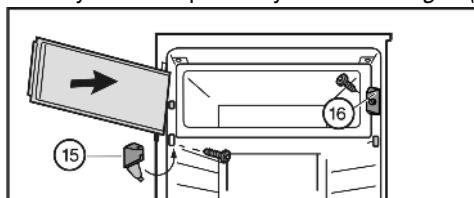


Fig. 7

- ▶ Uzávěr Fig. 7 (16) namontujte.
- ▶ Dvířka příhrádky nasad'te shora.
- ▶ Stojan ložiska Fig. 7 (15) namontujte a kryt přiklopte.

4.3.3 Přemontování spodního dílu ložiska

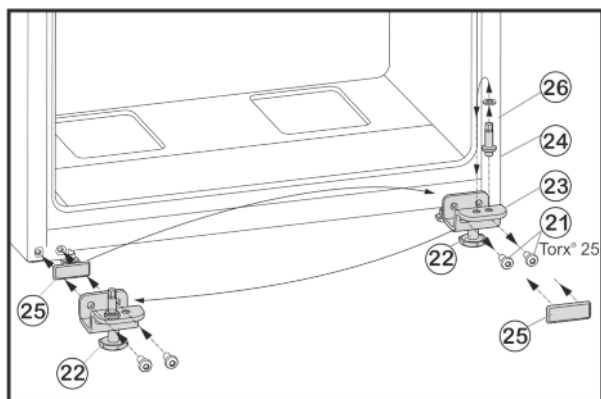


Fig. 8

- ▶ Upevňovací šrouby Fig. 8 (21) odšroubujte.

- ▶ Vyměňte spodní stojan ložiska Fig. 8 (23) i s ložiskovým čepem Fig. 8 (24), podložkou Fig. 8 (26) a seřizovací nožkou Fig. 8 (22).
- ▶ Ložiskový čep Fig. 8 (24) kompletně odšroubujte i s podložkou Fig. 8 (26), přemístěte do protilehlého upínacího otvoru stojanu ložiska a opět přišroubujte.
- ▶ Krycí desku Fig. 8 (25) opatrně sejměte a přemístěte ji na protější stranu.
- ▶ Dolní stojan ložiska Fig. 8 (23) opět kompletně, i s ložiskovým čepem Fig. 8 (24), podložkou Fig. 8 (26) a seřizovací nožkou Fig. 8 (22), případně s pomocí akumulátorového šroubováku **silou (4 Nm)** našroubujte na nové straně závěsu dveří.

4.3.4 Přemístění madla

- ▶ Zátky Fig. 9 (30) vyjměte z pouzdra ložisek dveří a přemístěte je.

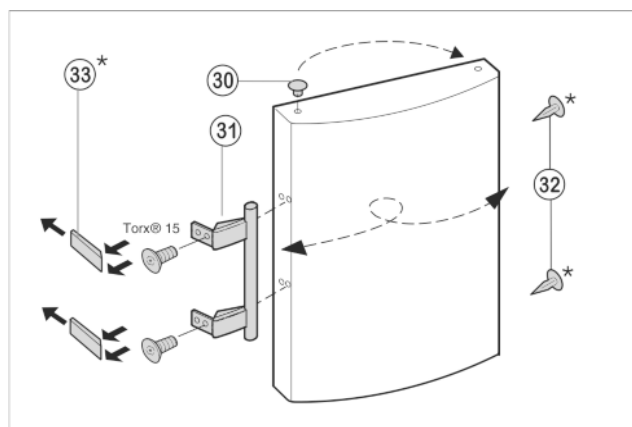


Fig. 9

- ▶ Madlo dveří Fig. 9 (31), zátky Fig. 9 (32) a krycí destičky Fig. 9 (33) odmontujte a přemontujte na protější stranu.
- ▶ Při montáži krycích destiček na protější straně dávejte pozor na správné zaklesnutí.

4.3.5 Montáž dveří

- ▶ Dveře nasad'te shora na ložiskový čep Fig. 8 (24).
- ▶ Dveře zavřete.
- ▶ Horní stojan ložiska Fig. 5 (3) vložte na nové straně závěsu do dveří.
- ▶ Horní stojan ložiska **pevně přišroubujte (4 Nm)** (2krát Torx® 25) Fig. 5 (4). Popřípadě použijte akumulátorový šroubovák.
- ▶ Kryt Fig. 5 (1) na opačné straně zvenčí nasad'te a nechte zaklapnout.
- ▶ Kryt Fig. 5 (2) vždy na opačné straně shora nasad'te a nechte zaklapnout.
- ▶ Seřizovací nožku Fig. 8 (22) na spodním stojanu ložiska Fig. 8 (23) vytáčejte, až dosedne na zem.

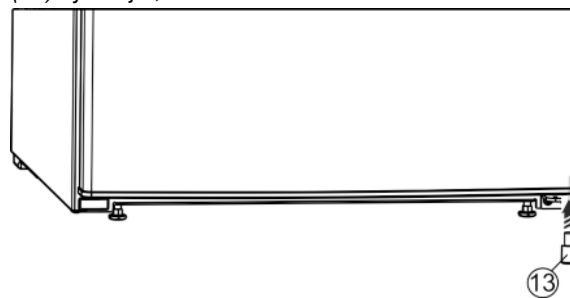


Fig. 10

- ▶ Distanční vložku Fig. 10 (13) opět vsad'te vpravo dole do dveří; je důležitá pro stabilitu přístroje.



VÝSTRAHA

Nebezpečí zranění vypadávajícími dvířky!
Pokud nejsou díly ložiska pevně přišroubovány, mohou dvířka vypadnout. To může vést k vážným zraněním. Dvířka se navíc řádně nedovírají, takže chlazení pak není dostatečné.

- ▶ Stojany ložiska přišroubujte s 4 Nm.
- ▶ Zkontrolujte všechny šrouby a příp. je dotáhněte.

4.4 Zasunutí do kuchyňské linky

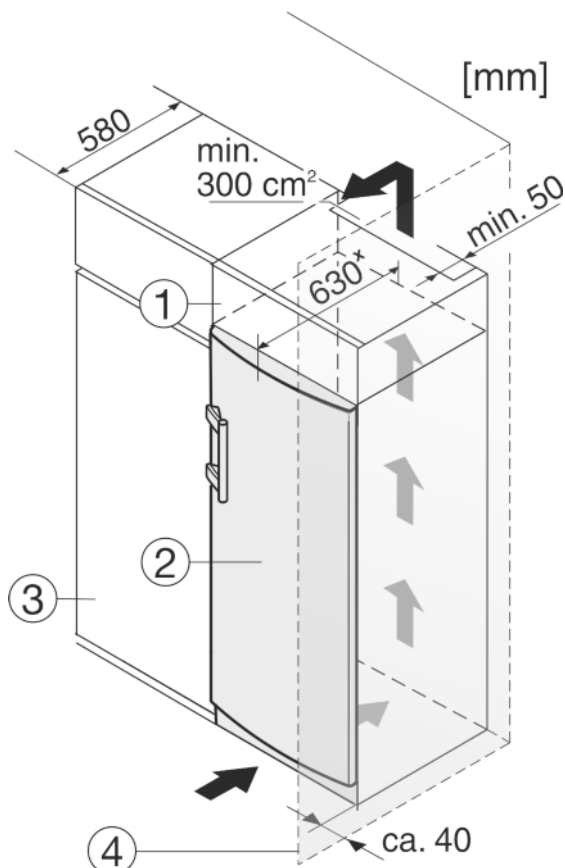


Fig. 11

- | | |
|----------------------|---------------------|
| (1) Nastavná skříňka | (3) Kuchyňská skříň |
| (2) Přístroj | (4) Stěna |

* U přístrojů s přiloženými vymezeními odstupů od stěny se rozměr zvětší o 35 mm (viz 4.2).

Spotřebič lze zabudovat do kuchyňských skříní. K vyrovnání spotřebiče Fig. 11 (2) na výšku kuchyňské linky lze na přístroj nasadit nástavec Fig. 11 (1).

Při montáži do kuchyňských skříní (hloubka max. 580 mm) lze přístroj instalovat hned vedle kuchyňské skříně Fig. 11 (3). Přístroj přesahuje přední stěnu kuchyňské skříně na stranách o 34 mm* a uprostřed o 50 mm*.

POZOR

Nebezpečí poškození přehřátím v důsledku nedostatečného větrání!

Při nedostatečném větrání se může poškodit kompresor.

- ▶ Dbejte na dostatečné větrání.
- ▶ Dodržujte požadavky na větrání.

Požadavky na větrání:

- Na zadní straně skříňky nástavce musí být větrací šachta hluboká alespoň 50 mm přes celou šířku skříňky.
- Větrací profil pod stropem místnosti musí být minimálně 300 cm².
- Čím větší je větrací profil, tím úsporněji zařízení funguje.

Když se přístroj instaluje závěsy vedle stěny Fig. 11 (4), musí být vzdálenost přístroje od stěny alespoň 40 mm. To odpovídá přesahu madla při otevřených dveřích.

4.5 Likvidace obalu



VÝSTRAHA

Nebezpečí udušení balicím materiálem a fólií!

- ▶ Nenechte děti, aby si hrály s balicím materiálem.

Obal je vyroben z recyklovatelného materiálu:



- Vlnitá lepenka/lepenka
- Díly z napěněného polystyrénu
- Fólie a sáčky z polyetylenu
- Stahovací pásy z polypropylénu
- přibitý dřevěný rám s podložkou z polyetylenu*
- ▶ Balicí materiál dopravte na oficiální sběrné místo.

4.6 Připojení spotřebiče

POZOR

Nesprávné připojení!

Poškození elektroniky.

- ▶ Nepoužívejte samostatný střídač.
- ▶ Nepoužívejte energeticky úspornou zástrčku.



VÝSTRAHA

Nesprávné připojení!

Požár.

- ▶ Nepoužívejte prodlužovací kabely.
- ▶ Nepoužívejte rozvodné lišty.

Druh proudu (střídavý proud) a napětí v místě instalace musí souhlasit s údaji na typovém štítku (viz Celkový pohled na přístroj).

Zásuvka musí mít řádné uzemnění a elektrické jištění. Vypínací proud pojistky musí být v rozmezí 10 A a 16 A.

Zásuvka musí být snadno přístupná, aby se spotřebič dal v nouzové situaci rychle odpojit od proudu. Musí být mimo zadní stranu spotřebiče.

- ▶ Zkontrolujte elektrické připojení.
- ▶ Zasuňte síťovou zástrčku.



4.7 Zapnutí přístroje

Před prvním vložením mražených výrobků nechte zařízení asi 2 hodiny v provozu.

- ▶ Regulátor teploty Fig. 3 (1) otočte doprava z polohy 0 do bodu 3.
- ▷ Vnitřní osvětlení svítí.

5 Obsluha

5.1 Chladnička

Vlivem přirozené cirkulace vzduchu vznikají v chladničce oblasti s rozdílnými teplotami. Nejchladněji je bezprostředně nad zásuvkami na zeleninu a při zadní stěně. V horní části vpředu a ve dveřích je nejtepleji.

5.1.1 Chlazení potravin

- ▶ Potraviny, které se snadno kazí, jako hotová jídla, ryby a uzeniny skladujte v nejlhčadnější oblasti. V horní části a ve dveřích uložte máslo a konzervy. (viz Celkový pohled na přístroj)
- ▶ K balení potravin použijte plastové, kovové, hliníkové a skleněné nádoby k opakovanému použití a fólie pro skladování potravin.
- ▶ Potraviny, které snadno přijímají nebo uvolňují zápach nebo chuť, a tekutiny uchovávejte vždy v uzavřených nádobách nebo přikryté.
- ▶ Potraviny neskladujte příliš těsně u sebe, aby vzduch mohl cirkulovat.
- ▶ Lahve zajistěte proti převrácení: Posuňte držák lahví.

5.1.2 Nastavení teploty

Teplotu lze nastavit mezi 1 (nejvyšší teplota, nejnižší výkon chlazení) a 7. (nejnižší teplota, nejvyšší výkon chlazení).

Doporučuje se prostřední poloha regulátoru, pak je průměrná teplota chladicího prostoru asi 5 °C.

Pokud se budou ukládat hlubokozmrazené potraviny a musí se zaručit nízké mrazicí teploty, doporučujeme nastavení regulátoru teploty na „4“ až „7“. Při nastavení „7“ lze v nejlhčadnější zóně chladicího prostoru dosáhnout teploty pod 0 °C.

V mrazicím boxu se pak nastaví průměrná teplota asi -18 °C.

- ▶ Regulátor teploty Fig. 3 (1) otočte.

Teplota závisí na těchto faktorech:

- četnost otvírání dveří
- okolní teplota v místě instalace
- druh, teplota a množství zmrazených potravin
- ▶ V případě potřeby teplotu upravte regulátorem.

5.1.3 Funkce CoolPlus

Při pokojové teplotě 18 °C nebo nižší:

- ▶ Stiskněte tlačítko Cool-Plus Fig. 3 (2).
- ▷ Tím jsou zaručeny nízké teploty v mrazicím boxu.
- Je-li pokojová teplota znovu vyšší než 18 °C:
- ▶ tlačítko Cool-Plus Fig. 3 (2) ručně vypnete.

Poznámka

- ▶ Při normální pokojové teplotě vyšší než 18 °C není zapnuté nutné, funkce CoolPlus by měla být vypnutá.

5.1.4 Police

Přemístění nebo vyjmutí polic

Desky polic jsou proti neúmyslnému vysunutí zajištěny zářkami.

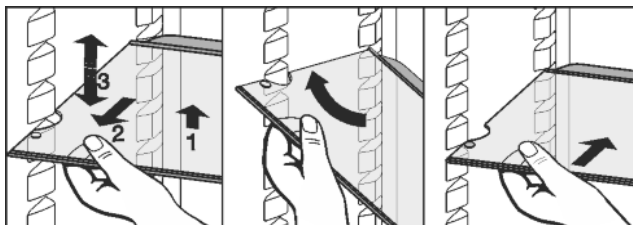
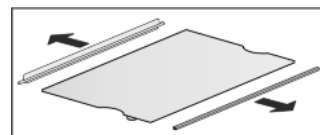


Fig. 12

- ▶ Polici nadzvedněte a vytáhněte o kus dopředu.
- ▶ Změňte výšku police. K tomu přesuňte vybrání podél podložek.
- ▶ Pro úplné vyjmutí polic postavte šikmo a vytáhněte ji dopředu.
- ▶ Polici zasouvejte zvýšeným okrajem směrem dozadu a nahoru.

Demontáž polic

- ▶ Police lze pro čištění rozebrat.



5.1.5 Použití dělených polic

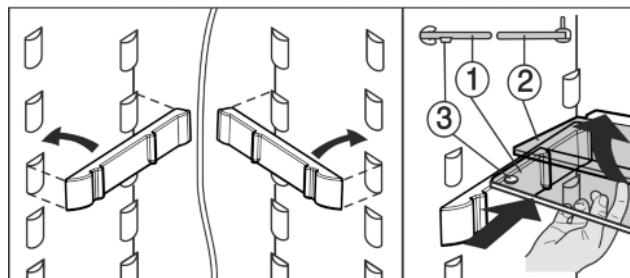


Fig. 13

- ▶ Skleněná police (2) musí ležet dorazovým krajem dozadu!
- ▶ Skleněná deska (1) se zářkami proti vytažení musí ležet vpředu, takže zářky (3) směřují dolů.

Nastavení výšky:

- ▶ Skleněné police vytáhněte jednotlivě dopředu.
- ▶ Podložky vytáhněte z aretace a zasuňte v požadované výšce.

Použití obou polic:

- ▶ Horní skleněnou polici nadzvedněte, spodní skleněnou polici potáhněte dopředu.

5.1.6 Dveřní přihrádka

Vytažení dveřních přihrádek

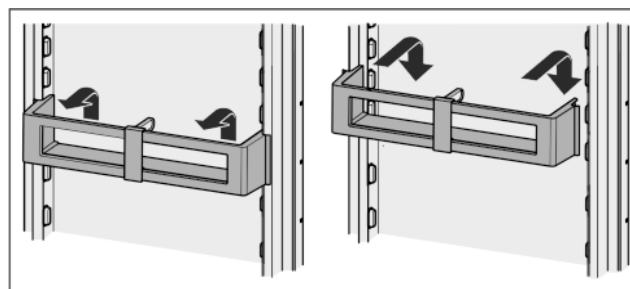


Fig. 14

Demontáž přihrádky ve dveřích

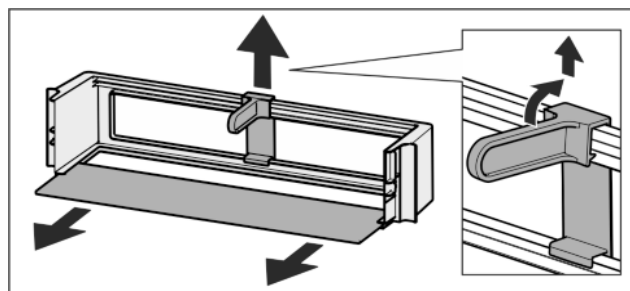


Fig. 15

- ▶ Přihrádky ve dveřích lze pro čištění rozebrat.

5.2 Mrazicí zásuvka

V mrazicím prostoru můžete při teplotě -18 °C a nižší skladovat několik měsíců hlubokozmrazené potraviny a jiné zmrazené výrobky, připravovat kostky ledu a zmrazovat čerstvé potraviny.

Teplota vzduchu ve schránce může při měření teploměrem nebo jinými měřicími přístroji kolísat.

5.2.1 Mražení potravin

Zmrazit lze maximálně 2 kg čerstvých potravin za 24 hodiny.



UPOZORNĚNÍ

Nebezpečí zranění skleněnými střepy!

Láhve a plechovky s nápoji mohou při mražení prasknout. To platí zvláště pro nápoje syčené oxidem uhličitým.

► Láhve a plechovky s nápoji nemrazte!

- Zapnutí Cool-Plus: Stiskněte tlačítko Cool-Plus *Fig. 3 (2)*.
- Mrazicí teplota klesá, zařízení pracuje na maximální chladicí výkon.

Abý potraviny rychle promrzly i uvnitř, nepřekračujte následující množství v jednom balení:

- ovoce, zelenina do 1 kg
- maso do 2,5 kg
- Potraviny zabalte do sáčků na mrazení, plastových, kovových nebo hliníkových nádob k opakovanému použití.
- Potraviny rozložte na dno boxu tak, aby se nedostaly do kontaktu s již zmraženými výrobky a nedošlo tak k jejich částečnému rozmrazení.
Když je teplota prostředí vyšší než 18 °C:
- Vypnutí Cool-Plus: Stiskněte tlačítko Cool-Plus *Fig. 3 (2)*.

5.2.2 Doba skladování

Orientační hodnoty délky uskladnění různých druhů potravin v mrazicím prostoru:

Zmrzlina	2 až 6 měsíců
Salám, šunka	2 až 6 měsíců
Chléb, pečivo	2 až 6 měsíců
Zvěřina, vepřové maso	6 až 10 měsíců
Ryby, tučné	2 až 6 měsíců
Ryby, libové	6 až 12 měsíců
Sýry	2 až 6 měsíců
Drůbež, hovězí maso	6 až 12 měsíců
Zelenina, ovoce	6 až 12 měsíců

Uvedené doby skladování jsou orientační hodnoty.

5.2.3 Rozmrazování potravin

- v chladničce
- v mikrovlnné troubě
- v troubě/horkovzdušné troubě
- při pokojové teplotě
- Rozmražené potraviny opět zmrazujte pouze výjimečně.

6 Údržba

6.1 Odmrazování

6.1.1 Odmrazování chladničky

Chladnička se odmrazuje automaticky. Zkondenzovaná voda se odpařuje. Kapky vody na zadní stěně jsou způsobeny činností a jsou normálním jevem.

► Odtokový otvor čistěte pravidelně, aby kondenzovaná voda mohla odtékat. (viz 6.2)

6.1.2 Odmrazování mrazničky

V mrazničce se po delší době provozu vytvoří vrstva námrazy, příp. ledu. To je zcela normální. Vrstva námrazy, příp. ledu se tvoří rychleji, když se dvířka častěji otvírají nebo se vkládají teplé potraviny. Při silnější vrstvě ledu se však zvyšuje spotřeba energie. Proto je třeba spotřebič pravidelně odmrazovat.



VÝSTRAHA

Nebezpečí poranění a poškození

- Nepoužívejte k urychlení procesu odmrazování mechanické pomůcky ani jiné prostředky, které nejsou doporučeny výrobcem.
- K odmrazování nepoužívejte elektrická topidla, parní čisticí přístroje, rozmrazovací spreje, ani otevřený plamen.
- K odstraňování ledu nepoužívejte ostré předměty.
- Nepoškodte potrubí chladicího okruhu.

- Spotřebič vypněte.
- Vytáhněte zástrčku ze sítě.
- Zmražené výrobky zabalte do papíru nebo přikrývky a uložte na chladném místě.
- Dveře mrazničky a celého zařízení nechte během rozmrazování otevřené.
- Vyjměte uvolněné kusy ledu.
- Vodu příp. několikrát vysajte houbou nebo hadrem.
- Vyčistěte zásuvku. (viz 6.2)

6.2 Čištění přístroje



VÝSTRAHA

Nebezpečí zranění a poškození horkou párou!

Horká pára může způsobit popáleniny a poškodit povrchy.

► Nepoužívejte parní čisticí přístroje!

POZOR

Špatné čištění přístroji škodí!

- Používejte nekoncentrovaný čisticí prostředek.
- Nepoužívejte škrábající nebo abrazivní houbičky nebo drátěnky.
- Nepoužívejte ostré abrazivní čisticí prostředky obsahující písek, chloridy nebo kyseliny.
- Nepoužívejte chemická rozpouštědla.
- Nepoškodte a neodstraňujte typový štítek na vnitřní straně přístroje. Je důležitý pro zákaznický servis.
- Kabel ani jiné díly se nesmí utrhnout, přelomit ani poškodit.
- Vodu při mytí nenechte proniknout do drážky pro odvod kondenzátu, větracích mřížek a elektrických dílů.
- Používejte měkké čisticí utěrky a univerzální čisticí prostředek s neutrální hodnotou pH.
- Ve vnitřním prostoru zařízení používejte pouze čisticí a ošetřovací prostředky, které neškodí potravinám.

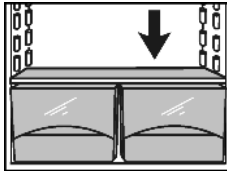
- **Přístroj vyprázdněte.**
- **Vytáhněte zástrčku ze sítě.**



- **Přívodní a větrací mřížky** čistěte pravidelně.
- ▷ Usazený prach zvyšuje spotřebu energie.
- **Vnější a vnitřní plochy z plastu** čistěte ručně vlažnou vodou s trochou mycího prostředku.
- **Lakované boční stěny** otírejte jenom měkkou, čistou utěrkou. Při silném znečištění použijte vlažnou vodu s neutrálním čisticím prostředkem.
- **Lakovaný povrch dveří** otírejte jenom měkkou, čistou utěrkou. Při silném znečištění použijte trochu vody nebo neutrální čisticí prostředek. Případně lze použít také utěrku z mikrovláken.

Poruchy

- ▶ Čištění **odtokového otvoru**: Usazeniny odstraňte tenkým předmětem, např. vatovou tyčinkou.



- ▶ Většinu **dílů vybavení** lze pro čištění demontovat: viz příslušné kapitoly.
- ▶ **Součásti vybavení** čistěte ručně vlažnou vodou s trochou mycího prostředku.

Po vyčištění:

- ▶ Přístroj a součásti vybavení vytřete do sucha.
- ▶ Spotřebič opět připojte a zapněte.
- ▶ Potraviny zase vložte dovnitř.

6.3 Výměna vnitřního osvětlení

V přístroji je sériově namontována LED žárovka k osvětlení vnitřního prostoru.

Při použití žárovky:

- Použijte žárovku s max. 15 W a objímkou E14.
- Druh proudu (střídavý proud) a napětí na místě instalace musí souhlasit s údaji na typovém štítku (viz Celkový pohled na přístroj).

Při použití LED žárovky:

- Smí se používat pouze originální LED žárovka výrobce. Žárovka je k dostání v zákaznickém servisu nebo u specializovaného prodejce (viz 6.4).



VÝSTRAHA

Nebezpečí zranění LED žárovkou!

Světelná intenzita LED osvětlení odpovídá třídě laserů 1/1M.

Je-li odstraněn kryt:

- ▶ Nedívejte se optickými čočkami z bezprostřední blízkosti přímo do osvětlení. Můžete při tom utrpět zranění očí.



VÝSTRAHA

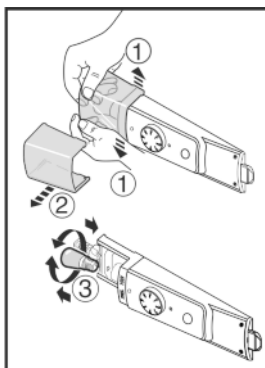
Nebezpečí požáru způsobeného LED žárovkou!

Při použití jiných LED žárovek hrozí nebezpečí přehřátí, resp. požáru.

- ▶ Používejte originální LED výrobce.

Pokud je žárovka vadná, vyměňte ji následujícím způsobem:

- ▶ Spotřebič vypněte.
- ▶ Vytáhněte síťovou zástrčku nebo vypněte pojistku.
- ▶ Uchopte kryt světla.
- ▶ Kryt světla podle obrázku uvnitř v přední části tlačte od sebe a vytáhněte do strany.
- ▶ Vyměňte žárovku.
- ▶ Kryt světla nasadte zpět a zaklapněte.



6.4 Zákaznický servis

Nejprve zkontrolujte, zda nemůžete závadu odstranit sami (viz Poruchy). Pokud tomu tak není, obraťte se na zákaznický servis. Adresu získáte v příloženém seznamu zákaznických servisů.



VÝSTRAHA

Nebezpečí zranění neodbornou opravou!

- ▶ Opravy a zásahy do přístroje a přívodního vedení elektrické energie, které nejsou výslovně uvedeny v (viz Údržba), smí provádět pouze zákaznický servis.

- ▶ Označení přístroje *Fig. 16 (1)*, servisní číslo *Fig. 16 (2)* a sériové číslo *Fig. 16 (3)* naleznete na typovém štítku. Identifikační typový štítek je umístěn na levé vnitřní stěně přístroje.

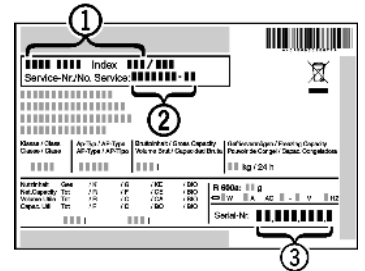


Fig. 16

- ▶ Informujte zákaznický servis a sdělte poruchu, označení přístroje *Fig. 16 (1)*, servisní číslo *Fig. 16 (2)* a sériové číslo *Fig. 16 (3)*.
- ▷ To umožní rychlý a účelný servisní zákrok.
- ▶ Spotřebič nechte zavřený, dokud zákaznický servis nepřijede.
- ▷ Potraviny zůstanou déle chladné.
- ▶ Vytáhněte elektrickou zástrčku (při tom netahejte za přívodní kabel) nebo vypněte pojistku.

7 Poruchy

Zařízení je vyrobeno a konstruováno tak, aby bylo zaručeno bezpečné fungování a dlouhá životnost. Pokud se během provozu přesto vyskytne porucha, zkontrolujte, zda nebyla způsobena chybnou obsluhou. V tom případě Vám totiž musíme náležitě odškodnit vzniklé náklady i během záruční doby. Následující poruchy můžete odstranit sami:

Spotřebič nefunguje.

- Spotřebič není zapnutý.
- ▶ Spotřebič zapněte.
- Zástrčka není správně zasunuta do zásuvky.
- ▶ Zástrčku zkontrolujte.
- Pojistka napájecí zásuvky není v pořádku.
- ▶ Pojistku zkontrolujte.

Kompresor běží dlouho.

- Kompresor přepíná při nižší potřebě chladu na nižší otáčky. I když se tím doba chodu kompresoru prodlouží, dochází k úspoře energie.
- ▶ To je u úsporných modelů normální.

LED vzadu dole na přístroji (za kompresorem) bliká pravidelně každých 15 sekund*.

- Invertor je vybaven LED pro diagnostiku chyb.
- ▶ Toto blikání je normální.

Zařízení vydává příliš velký hluk.

- Kompresory s regulací počtu otáček* mohou z důvodu různé úrovně otáček způsobovat rozdílný hluk.
- ▶ Tento zvuk je normální.

Bublání a šplouchání

- Tento zvuk vydává chladivo, které protéká chladicím okruhem.
- ▶ Tento zvuk je normální.

Tiché cvaknutí

- Tento zvuk je slyšet při každém automatickém zapnutí nebo vypnutí chladicího agregátu (motoru).
- ▶ Tento zvuk je normální.

Bručivý zvuk. Je chvíli o něco hlasitější, když se chladicí agregát (motor) zapne.

- Při vložení čerstvých potravin a po otevření dvířek na delší dobu se automaticky zvyšuje chladicí výkon.
- ▶ Tento zvuk je normální.
- Teplota prostředí je příliš vysoká.
- ▶ Řešení: (viz 1.2)

Hluk z vibrací

- Přístroj nestojí pevně na podlaze. Tím se vedle stojící předměty a nábytek uvádí do vibrací běžícím chladicím agregátem.
- ▶ Přístroj vyrovnejte seřizovacími nožkami.
- ▶ Odsuňte od sebe láhve a nádoby.

Přístroj je na vnějších plochách teplý*.

- Teplo z chladicího okruhu se využívá k zamezení kondenzace vody.
- ▶ To je normální.

Teplota není dostatečně nízká.

- Dveře přístroje nejsou správně zavřené.
- ▶ Dveře přístroje zavřete.
- Přívod vzduchu a ventilace není dostačující.
- ▶ Uvolněte a očistěte ventilační mřížku.
- Teplota prostředí je příliš vysoká.
- ▶ Řešení: (viz 1.2).
- Spotřebič byl příliš často nebo příliš dlouho otevřený.
- ▶ Počkejte, zda se potřebná teplota neobnoví samovolně. Pokud ne, obraťte se na zákaznický servis (viz Údržba).
- Spotřebič stojí příliš blízko u zdroje tepla (kamna, topení atd.).
- ▶ Změňte umístění spotřebiče nebo zdroje tepla.

Vnitřní osvětlení nesvítí.

- Spotřebič není zapnutý.
- ▶ Spotřebič zapněte.
- Osvětlovací prostředek (dodávka s osvětlovacím prostředkem LED) vadný.



VÝSTRAHA

Nebezpečí zranění LED žárovkou!
Světelná intenzita LED osvětlení odpovídá třídě laserů 1/1M.
Je-li odstraněn kryt:

- ▶ Nedívejte se optickými čočkami z bezprostřední blízkosti přímo do osvětlení. Můžete při tom utrpět zranění očí.

- ▶ Vyměňte světelný zdroj (viz Údržba).

Při okolní teplotě nižší než 18 °C bude chladnička po pravé vnitřní straně mírně teplá.

- To je nutné z principu funkce.
- ▶ To je normální.

8 Uvedení mimo provoz

8.1 Vypnutí přístroje

- ▶ Regulátor teploty *Fig. 3 (1)* otočte do polohy 0.

8.2 Uvedení mimo provoz

- ▶ Přístroj vyprázdněte.
- ▶ Přístroj vypněte (viz Uvedení mimo provoz).
- ▶ Vytáhněte síťovou zástrčku.
- ▶ Přístroj vyčistěte (viz 6.2).



- ▶ Dveře nechte otevřené, aby nevznikal nepříjemný zápach.

9 Likvidace přístroje

Přístroj obsahuje pouze kvalitní materiály a je zapotřebí jej likvidovat mimo netříděný domovní odpad. Likvidaci vysloužilých spotřebičů je třeba provádět odborně i věcně správně podle místně platných předpisů a zákonů.



Při dopravě vysloužilého přístroje nepoškozte chladicí okruh, aby obsažené chladivo (údaje na typovém štítku) a olej nemohly nekontrolovaně uniknout.

- ▶ Přístroj musí být v nepoužitelném stavu.
- ▶ Vytáhněte zástrčku ze sítě.
- ▶ Připojovací kabel přestříhnete.



Liebherr-Hausgeräte Marica EOOD

4202 Radinovo

Bezirk Plovdiv

Bulgarien

home.liebherr.com