

# Rychlovarná konvice Rýchlovarná kanvica Czajnik

**Nancy B-4382**

Návod na použití – Návod na obsluhu – Instrukcja obsługi



ČESKY.....	3 - 10
SLOVENSKY .....	3 - 10
SEZNAM SERVISŮ/ZOZNAM SERVISOV .....	9 - 10
POLSKI .....	11 - 13
WYKAZ SERVISOW.....	14
KARTA GWARANCYJNA.....	15
ZÁRUČNÍ LIST/ ZÁRUČNÝ LIST.....	16

Vážíme si, že jste si pořídili tento výrobek a věříme, že Vám bude dlouhá léta dobrým pomocníkem.

#### **Předpokládané použití:**

Rychlovamná konvice je určena k vaření pitné vody. Nesmí být použita k ohřevu jiných tekutin (víno, ovocné šťavy, apod.).

Tento spotřebič je určen pouze pro použití v domácnosti a podobných prostorech při zachování stejných podmínek. Nepoužívejte pro komerční a průmyslové účely (restaurace, závodní kuchyně, veřejné jídelny, zdravotní zařízení, hotely a jiná ubytování, zemědělství, kuchyňské kúty v obchodech, kancelářích a ostatních pracovištích, atd.). Při použití mimo domácnost nelze využít plnou záruční dobu.

#### **Bezpečnostní upozornění:**

- Přečtěte si, prosím, před použitím konvice všechny instrukce v návodu. Uschovejte si návod pro možnost pozdějšího použití.

- **Tento spotřebič mohou používat děti ve věku 8 let a starší a osoby se sníženými fyzickými či mentálními schopnostmi nebo nedostatkem zkušeností a znalostí, pokud jsou pod dozorem nebo byly poučeny o používání spotřebiče bezpečným způsobem a rozumí případným nebezpečím. Děti si se spotřebičem nesmějí hrát. Čištění a údržbu prováděnou uživatelem nesmějí provádět děti bez dozoru.**

- Napájecí přívod ved'te mimo prostory, kde se chodí a jezdí!

- **Pokud konvici nepoužíváte, odpojte ji od el. sítě vyjmutím vidlice napájecího přívodu ze zásuvky!**

- Napájecí přívod chraňte před ostrými hranami.

- Ujistěte se, že napětí na typovém štítku souhlasí s napětím v síti v místě připojení.

- Je-li konvice přeplněna, může dojít k vystříknutí horké vody.

- Konvici používejte jen k účelům, ke kterým je určena a jak je popsáno v návodu. Jiné použití než je doporučeno výrobcem může způsobit požár nebo úraz elektrickým proudem.

- Konvici používejte pouze s dodanou základnou, která musí být vždy suchá a čistá. Základnu nedávejte na kovový povrch nebo na kovový podnos, pokud je konvice připojena v síti. Základnu nelze používat k jiným účelům.

- Konvice by měla být vypnuta před zapojením a vypojením

Vážíme si, že ste si zaobstarali tento výrobok a veríme, že Vám bude dlhé roky dobrým pomocníkom.

#### **Předpokladané použitie:**

Rýchlovamná kanvica je určená na varenie pitnej vody. Nesmie byť použitá na ohrev iných tekutín (víno, ovocné šťavy, apod.).

Tento spotrebič je určený iba pre použitie v domácnosti a podobných priestoroch pri zachovaní rovnakých podmienok. Nepoužívajte pre komerčné a priemyselné účely (reštaurácie, závodné kuchyne, verejné jedálne, zdravotné zariadenia, hotely a iné ubytovanie, poľnohospodárstvo, kuchynské kúty v obchodoch, kanceláriách a ostatných pracoviskách, atď). Pri použití mimo domácnosť nebude záručná doba plne využitá.

#### **Bezpečnostné upozornenie:**

- Přečítajte si, prosím, pred použitím kanvice všetky inštrukcie v návode. Uschovajte si návod pre možnosť neskoršieho použitia.

- **Tento spotrebič môžu používať deti vo veku 8 rokov a staršie a osoby so zníženými fyzickými alebo mentálnymi schopnosťami alebo nedostatkom skúseností a znalostí, ak sú pod dozorom alebo boli poučené o používaní spotrebiča bezpečným spôsobom a rozumia prípadným nebezpečenstvám. Deti si so spotrebičom nesmú hrať. Čistenie a údržbu vykonávanú užívateľom nesmú vykonávať deti bez dozoru.**

- Nap. prívod ved'te mimo priestory, kde sa chodí a jazdí!

- **Pokiaľ kanvicu nepoužívate, odpojte ju od el. siete vytiahnutím vidlice napájacieho prívodu zo zásuvky!**

- Napájací prívod chráňte pred ostrými hranami.

- Uistite sa, že napätie na typovom štítku súhlasí s napätím v sieti v mieste pripojenia.

- Ak je kanvica preplnená, môže dôjsť k vystreknutiu horúcej vody.

- Kanvicu používajte len k účelom, ku ktorým je určená a ako je popísané v návode. Iné použitie než je doporučené výrobcom môže spôsobiť požiar alebo úraz el. prúdom.

- Kanvicu používajte len s dodaným podstavcom, ktorý musí byť vždy suchý a čistý. Podstavec nedávajte na kovový povrch alebo na kovový podnos, pokiaľ je kanvica pripojená v sieti. Podstavec sa nedá používať k iným

ze sítě. Nikdy netahejte za napájecí přívod při vytahování vidlice ze zásuvky.

- Konvici nezapínejte, pokud v ní není voda, jinak může dojít k poškození topného tělesa.
- Konvici umísťujte na pevný a stabilní povrch, který odolává zvýšené teplotě. Jinak použijte ochrannou podložku.
- Konvici nepoužívejte v blízkosti plynových hořáků, zahřátých elektrických ploten a hořlavých látek.
- Konvici nepoužívejte pokud je poškozen napájecí přívod nebo vidlice.
- Nikdy nepoužívejte, pokud je konvice poškozena jakýmkoliv způsobem. Neriskujte úraz elektrickým proudem a konvici neopravujte.
- Neodnímejte jakékoliv části konvice a taktéž do konvice nevkładajte kovové předměty.
- Dejte pozor, aby se děti nedotýkaly konvice, pokud je horká a ujistěte se, že nemohou tahat za napájecí přívod.
- Nedávajte konvici, základnu nebo vidlici do vody nebo jiné kapaliny. V případě, že k tomu dojde, musí být funkčnost konvice prověřena pracovníkem odborného servisu.
- Nedovolte, aby se napájecí přívod dotýkal horkého povrchu. Než konvici uklidíte, nechte ji úplně vychladnout.
- Před sejmutím konvice ze základny zajistěte, aby konvice byla vypnutá!
- Elektrický rozvod, na který je konvice připojena, musí odpovídat příslušným elektrotechnickým normám!
- Opravy smí provádět pouze odborné opravy!
- Jestliže je napájecí přívod konvice poškozen, svěťte jeho výměnu odbornému servisu.
- Nevystavujte konvici vlhku a vodě (např. déšť), nedotýkejte se konvice vlhkou rukou.
- Dodržujte objem vody v konvici mezi minimálním a maximálním limitem.

### Výstraha

Před zapnutím spínače se ujistěte, že je víko řádně zavřeno, jinak hrozí vystříknutí vroucí vody, nebo nedojde k automatickému vypnutí konvice.

Konvici zásadně držte jen za rukojeť.

Nepřepíňujte konvici vodou.

Neodnímejte víko, dokud se voda vaří, aby nedošlo k opaření.

Při vylévání buďte opatrní a neotvírejte víko.

### Uvedení do provozu:

- Vyjměte konvici z krabice.
- Zkontrolujte, zda konvice není poškozena přepravou.
- Konvici důkladně vymyjte saponátem, následně vypláchněte čistou vodou. Konvici na povrchu otřete vlhkým hadříkem a osušte. Základnu pro konvici před připojením do elektrické sítě také otřete suchým hadříkem. Konvici naplňte čistou vodou až po označení max. a konvici uveďte do činnosti. Po dosažení bodu varu konvice automaticky vypne. Tento postup několikrát opakujte.

účelom.

- Kanvica by mala byť vypnutá pred zapojením a vypojením zo siete. Nikdy neťahajte za napájecí prívod pri vyťahovaní vidlice zo zásuvky.
- Kanvicu nezapínajte, pokiaľ v nej nie je voda, inak môže dôjsť k poškodeniu varného telesa.
- Kanvicu umiestňujte na pevných a stabilných povrchoch, ktoré odolávajú zvýšenej teplote. Inak používajte ochrannú podložku.
- Kanvicu nepoužívajte v blízkosti plynových sporákov, teplých elektrických platní a horľavých látok.
- Kanvicu nepoužívajte ak je poškodený napájecí prívod alebo vidlica.
- Nikdy kanvicu nepoužívajte, pokiaľ je poškodená akýmkoľvek spôsobom. Neriskujte úraz elektrickým prúdom a kanvicu neopravujte.
- Neodnímate akékoľvek časti konvice a taktiež do konvice nevkładajte kovové predmety.
- Dajte pozor, aby sa deti nedotýkali konvice, pokiaľ je horúca a uistite sa, že nemôžu ťahať za napájecí prívod.
- Nedávajte kanvicu, podstavec alebo vidlicu do vody alebo inej kvapaliny. V prípade, že k tomu dôjde, musí byť funkčnosť konvice preverená pracovníkom odborného servisu.
- Nedovoľte, aby sa napájecí prívod dotýkal horúceho povrchu. Než kanvicu uložíte, nechajte ju úplne vychladnúť.
- Pred odobratím konvice z podstavca zaistite, aby kanvica bola vypnutá!
- Elektrický rozvod, na ktorý je kanvica pripojená, musí zodpovedať príslušným elektrotechnickým normám!
- Opravy môžu vykonávať len odborné opravovne! Ako náhle je napájecí prívod konvice poškodený, zverte jeho výmenu odbornému servisu.
- Nevystavujte kanvicu vlhku a vode (napr. dážď), nedotýkajte sa konvice vlhkou rukou.
- Dodržujte objem vody v kanvici medzi minimálnym a maximálnym limitom.

### Výstraha

Pred zapnutím spínača sa uistite, že je veko zaistené, inak hrozí vystreknutie vriacej vody, alebo nedôjde k automatickému vypnutiu kanvice.

Kanvicu zásadne držte len za rukojeť.

Nepřepíňujte kanvicu vodou.

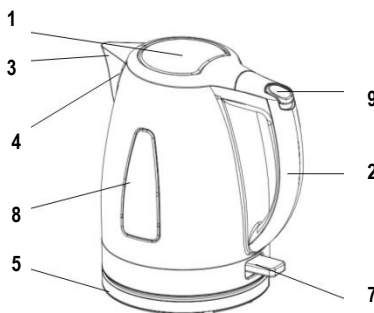
Neodnímate veko, pokiaľ sa voda vaří, aby nedošlo k opaření.

Pri vylievaní buďte opatrní a neotvárajte veko.

### Uvedenie do prevádzky:

- Vyberte kanvicu z krabice.
- Skontrolujte, či kanvica nie je poškodená přepravou.
- Kanvicu dôkladne vymyjte saponátom, následne opláchnite čistou vodou. Kanvicu na povrchu otřete handričkou a osušte. Základnu na kanvicu pred připojením do elektrickej siete tiež umyte suchou handričkou. Kanvicu naplňte čistou vodou až po označení max. a kanvicu uveďte do činnosti.

Po dosiahnutí bodu varu kanvica automaticky vypne. Tento postup niekoľkokrát opakujte.



#### Popis spotřebiče:

1. Víko konvice
2. Držadlo konvice
3. Hubička konvice
4. Filtr konvice
5. Základna konvice s napájecím kabelem
6. Kontrolka
7. Tlačítko ON/OFF
8. Vodoznak
9. Tlačítko otevírání víka

#### Obsluha spotřebiče:

1. Konvici umístěte na pevný a rovný povrch.
2. Naplňte konvici požadovaným množstvím vody- **min. 0,5l**, je-li konvice v provozu nedotýkejte se žádné její části, vyjměte držadla (2) a ujistěte se, že víko konvice (1) je správně uzavřeno. Nepřekračujte max. možné množství vody v konvici. Usadte konvici na základnu (5).
3. Na spodní straně základny (5) je stočený napájecí přívod, ze kterého použijte pouze délku k dosažení elektrické zásuvky.
4. Zapojte konvici do el. sítě 220-240V 50Hz.
5. Přepněte spínač (7) do pozice I-zapnuto. Začíná ohřev vody. Světelná kontrolka ohřevu (6) se rozsvítí.
6. Jakmile voda v konvici dosáhne bodu varu, dojde k automatickému vypnutí konvice. Spínač (7) se přepne do pozice 0-vypnuto a světelná kontrolka ohřevu (6) zhasne. Konvici je možno vypnout i manuálně – přepnutím spínače (7) do pozice 0-vypnuto.
7. Pro otevření víka stlačte tlačítko (8) na držadle konvice (2). Víko musí být během provozu a vylévání vody zavřené! Pro zavření víka zatlačte na plastové okraje víka. Případný odpor zámek překonejte současným krátkým stiskem tlačítka otevírání víka.

#### Popis spotřebiča:

1. Veko konvice
2. Držiak konvice
3. Hubica konvice
4. Filtr konvice
5. Podstava konvice s napájacím káblom
6. Kontrolka
7. Tlačítko ON/OFF
8. Vodoznak
9. Tlačidlo otvorenie veka

#### Obsluha spotřebiča:

1. Konvicu umiestnite na pevný a rovný povrch.
2. Naplňte konvicu požadovaným množstvom vody – **min. 0,5l**, ak je konvica v prevádzke nedotýkajte sa žiadnej z jej častí, okrem držadla (2) a uistite sa, že veko konvice (1) je správne uzavreté. Neprekračujte max. možné množstvo vody v konvici. Usadte konvicu na podstavec (5).
3. Na spodnej strane podstavca (5) je stočený napájací prívod, z ktorého použijte len dĺžku k dosiahnutiu elektrickej zásuvky.
4. Zapojte konvicu do el. siete 220-240V 50Hz.
5. Prepnite spínač (7) do pozície I-zapnuté. Začína ohrev vody. Svetelná kontrolka ohrevu (6) sa rozsvieti.
6. Ako náhle voda v konvici dosiahne bod varu, dôjde k automatickému vypnutiu konvice. Spínač (7) sa prepne do pozície vypnuté a svetelná kontrolka chodu (6) zhasne. Konvicu je možné vypnúť aj manuálne – prepnutím spínača (7) do pozície 0-vypnuté.
7. Pre otvorenie veka stlačte tlačidlo (8) na rukoväti konvice (2). Veko musí byť počas prevádzky a vylievania vody zatvorené! Po zatvorení veka zatlačte na plastové okraje veka. Případný odpor zámok překonajte súčasnym krátkym zatlačením tlačidla otvárania veka.

**UPOZORNĚNÍ:**

V případě přehřetí konvice, může dojít k vystříknutí vroucí vody.

Konvice je vybavena tepelnou pojistkou, která konvici vypne když dojde k jejímu zapnutí bez vody.

V takovém případě vyjměte ihned vidlici napájecího přívodu z el.zásuvky. Konvice je znovu funkční po celkovém zchladnutí.

**Dobré rady:**

Značně ušetříte, pokud budete ohřívat jen takové množství vody, které potřebujete.

**Čištění:**

- Nejprve vytáhněte vidlici napájecího přívodu ze zásuvky a nechte konvici vychladnout.
- Vnější povrch konvice čistěte vlhkým hadříkem a osušte. Nepoužívejte drsné, chemické nebo abrazivní prostředky, které by mohly způsobit poškození povrchu. Napájecí přívod s vidlicí a základnu chráňte před vodou a proto je čistěte výhradně suchým hadříkem.
- Nikdy neponořujte konvici nebo základnu do vody a nedopusťte, aby se elektrické části dostaly do styku s vlhkostí.
- Usazování vodního kamene probíhá v blízkosti topného elementu a závisí na tvrdosti a množství svařené vody. Je neškodný pro naše zdraví, avšak po nalití na povrchu nápoje vytváří skvrnu. K jeho odstranění používejte pouze k tomu určené chemické prostředky. Při aplikaci se řiďte návodem výrobce daného prostředku.

**Důležité upozornění:**

Udržujte dno konvice v čistotě a pravidelně odstraňujte usazeniny vodního kamene výše uvedeným způsobem. Pokud dojde k přehřátí a poškození topného tělesa vlivem jeho znečištění, bude závada hodnocena jako způsobená zákazníkem a nebude se na ni vztahovat záruka.

**Technické údaje:**

Příkon: 2000 - 2400 W  
Napětí: 220 - 240 V ~ 50 Hz  
Objem: min. 0,5L - max. 1,7 L

**Likvidace přístroje**

Váženy spotřebitel, pokud výrobek jednoho dne doslouží, je třeba ho ekologicky zlikvidovat aby nezatěžoval životní prostředí. Tuto problematiku řeší zákon 185/2001 v platném znění. Při likvidaci výrobku budou recyklovatelné materiály (kovy, sklo, plasty, papír atd.) odděleny a znovu použity pro průmyslové účely. Rovněž je zamezeno, aby se do přírody dostaly případné škodlivé látky. Konečnou likvidaci a recyklaci hradí výrobce přístroje a provádí ji pověřená

**UPOZORNENIE:**

V prípade preplnenia kanvice, môže dôjsť k vystreknutiu vriacej vody. Kanvica je vybavená tepelnou poistkou, ktorá kanvicu vypne keď dôjde k jej zapnutiu bez vody. V takom prípade vyberte ihneď vidlicu napájacieho prívodu z el. zásuvky. Kanvica je znovu funkčná po celkovom vychladení.

**Dobré rady:**

Značne ušetríte, pokiaľ budete ohrievať len také množstvo vody, ktoré potrebujete.

**Čistenie:**

- Najskôr vytiahnite vidlicu napájacieho prívodu zo zásuvky a nechajte kanvicu vychladnúť.
- Vnútorý povrch kanvice čistite vlhkým obrúskom a osušte. Nepoužívajte drsné, chemické alebo abrazívne prostriedky, ktoré by mohli spôsobiť poškodenie povrchu. Napájací prívod s vidlicou a podstavec chráňte pred vodou a preto ho čistite výhradne suchým obrúskom.
- Nikdy nevnášajte kanvicu alebo podstavec do vody a nedopusťte, aby sa elektrické časti dostali do styku s vlhkosťou.
- Usadzovanie vodného kameňa prebieha v blízkosti varného elementu a závisí na tvrdosti a množstve zvarenej vody. Je neškodný pre naše zdravie, avšak po nalití na povrchu nápoja vytvára škvrnu. Na jeho odstránenie používajte len k tomu určené chemické prostriedky. Pri aplikácii sa riadte návodom výrobcu daného prostriedku.

**Dôležité upozornenie:**

Udržujte dno kanvice v čistote a pravidelne odstraňujte usadeniny vodného kameňa vyššie uvedeným spôsobom. Pokiaľ dôjde k prehriatiu a poškodeniu topného telesa vplyvom jeho znečistenia, bude závada hodnotená ako spôsobená zákazníkom a nebude sa na ňu vzťahovať záruka.

**Technické údaje:**

Příkon: 2000 - 2400 W  
Napätie: 220 - 240 V ~ 50 Hz  
Objem: min. 0,5L - max. 1,7L

**Likvidácia prístroja**

Váženy spotrebiteľ, pokiaľ výrobok jedného dňa doslúži, je potrebné ho ekologicky zlikvidovať, aby nezaťažoval životné prostredie. Túto problematiku rieši zákon MŽP SR č.208/2005 Z. z. o v platnom znení. Pri likvidácii výrobku budú recyklovateľné materiály (kovy, sklo, plasty, papier atď.) oddelené a znovu použité pre priemyselné účely. Rovnako je zamedzené, aby sa do prírody dostali prípadné škodlivé látky. Konečnú likvidáciu a recykláciu hradí výrobca

organizace. Jedinou, ale důležitou povinností spotřebitele je odevzdat výrobek na jednom z těchto míst:

- v prodejně, kde si kupuje nový výrobek (kus za kus)
- v ostatních místech "zpětného odběru" blíže definovaných obcí nebo výrobcem.

Výrobek nesmí být v žádném případě vyhozen do komunálního odpadu (popelnice) nebo do volné přírody!

### Likvidace obalového materiálu

Obalový materiál je cennou surovinou a jako takový nesmí být uložen do komunálního odpadu (popelnice) Obalový materiál odevzdejte ve sběrném dvoře nebo uložte na místo určené obcí pro sběr tříděného odpadu. Tímto místem jsou většinou sběrné zvony a kontejnery. Odpad tříděte takto:

- Krabice a papírové proložky - tříděný sběr papíru
- Plastový sáček - tříděný sběr plastu (PE)
- Polystyren - odevzdejte do sběrného dvora.

### Důležité upozornění:

Případné odchylky od zvyklostí spotřebitelů nejsou v žádném případě závadou spotřebiče.

Výrobce si vyhrazuje právo technických změn na výrobku konaných za účelem zvýšení kvality výrobku.

Tiskové chyby vyhrazeny.

### Servicejní zajištění

Isolit-Bravo spol. s r. o.,  
Jablonské nábřeží 305, 561 64 Jablonná nad Orlicí,  
tel.: 465 616 278, e-mail: [servis@isolit-bravo.cz](mailto:servis@isolit-bravo.cz)  
Opravu zajišťuje též síť smluvních servisů výrobce. Nejbližší servis zjistíte dotazem na výše uvedené tel. číslo nebo ho najdete v seznamu zveřejněném a aktualizovaném na internetové stránce [www.isolit-bravo.cz](http://www.isolit-bravo.cz).

### Obecné podmínky záruky

Při vybírání přístroje pečlivě zvažte, jaké činnosti a funkce od přístroje požadujete. To, že výrobek nevyhovuje Vaším pozdějším nárokům, nemůže být důvodem k reklamaci. Veškeré výrobky jsou určeny pro domácí použití. Při používání jiným způsobem nebo používáním v rozporu s návodem nebude reklamáce uznána za oprávněnou. Pro profesionální použití jsou určeny výrobky specializovaných výrobců. Doporučujeme Vám po dobu záruční lhůty uchovat původní obaly k výrobku pro případný transport tak, aby se předešlo způsobení škody na výrobku. Takto způsobená škoda nemůže být uznána jako oprávněný důvod reklamace.

Záruční doba na tento výrobek je **24 měsíců** od data zakoupení výrobku. Práva odpovědnosti za vady lze uplatňovat u prodejce, u kterého byl výrobek zakoupen. Právo na opravu výrobku je možné uplatnit také u osob určených k opravě výrobků (autorizovaných servisů) po dodání výrobku a prokázání zakoupení výrobku, který je

přístroja a vykonáva ju poverená organizácia. Jedinou, ale důležitou povinnosťou spotrebiteľa je odevzdať výrobok na jednom z týchto miest:

- v predajni, kde si kupuje nový výrobok (kus za kus)
- na ostatných miestach "spätneho odberu" bližšie definovaných obcou alebo výrobcom.

Výrobok nesmie byť v žiadnom prípade vyhodený do komunálneho odpadu (kontajnera) alebo do voľnej prírody!

### Likvidácia obalového materiálu

Obalový materiál je cennou surovinou a ako taký nesmie byť uložený do komunálneho odpadu (kontajnera). Obalový materiál odevzdajte v zberných surovinách alebo uložte na miesto určené obcou pre zber triedeného odpadu. Týmto miestom sú väčšinou zberné zvony a kontajnery.

Odpad triedte takto:

- Krabice a papierové preložky - triedený zber papiera
- Plastový sáček - triedený zber plastu (PE)
- Polystyrén - odevzdajte do zberného dvora.

### Dôležité upozornenie:

Případné odchylky od zvyklostí spotřebitelů nie sú v žiadnom prípade závadou spotrebiča.

Výrobca si vyhradzuje právo technických zmien na výrobku vykonaných za účelom zvýšenia kvality výrobku.

Tlačové chyby vyhradené.

### Servicejné zaistenie

Opravy zaistuje sieť zmluvných servisov výrobcu. Najbližší servis zistíte v zozname servisov zverejnenom na aktualizovanej internetovej stránke [www.isolit-bravo.cz](http://www.isolit-bravo.cz), prípadne u dovozcu:

Isolit-Bravo Slovakia, spol. s r. o., 010 01 Žilina,  
e-mail: [bravosk@stonline.sk](mailto:bravosk@stonline.sk), tel: +420 465 616 278

### Obecné podmienky záruky

Pri kúpe prístroja pozorne zvažte, aké činnosti a funkcie od prístroja požadujete. To, že výrobok nevyhovje Vaším neskorším nárokom, nemôže byť dôvod k reklamácii. Všetky výrobky sú určené pre domáce použitie. Pri používaní iným spôsobom alebo pužívaním v rozpore s návodom nebude reklamácia uznaná za oprávnenu. Pre profesionálne použitie sú určené výrobky specializovaných výrobcov. Doporučujeme Vám po dobu záručnej lehoty uchovať pôvodný obal k výrobku pre prípadný transport tak, aby sa predišlo spôsobeným škodám na výrobku. Takto spôsobená škoda nemôže byť uznaná ako oprávnený dôvod reklamácie.

Záručná doba na tento výrobok je **24 mesiacov** od dátumu zakúpenia výrobku. Práva odpovednosti za vady je možné uplatňovať u predajcu, u ktorého bol výrobok zakúpený. Práva na opravu výrobku je možné uplatniť taktiež u osôb určených k opravě výrobku (autorizovaný servis) po dodaní

předmětem uplatněné reklamace, a to předložením záručního listu a originálu dokladu a datem prodeje. Prostě kopie záručních listů nebo dokladů o zakoupení výrobku, změněné, doplněné, bez původních údajů nebo jinak poškozené záruční listy, nebo doklady o zakoupení výrobku nebudou považovány za doklady prokazující zakoupení reklamovaného výrobku u prodávajícího. Záruka se nevztahuje na opotřebení věci (výrobku) způsobené jejím obvyklým používáním. (§ 619 odst. 2 Občanského zákoníku). **Záruka se též nevztahuje na závady výrobku, způsobené jiným, než obvyklým používáním výrobku.**

Za obvyklé používání v tomto smyslu firma Isolit-Bravo, spol s r.o. považuje zejména, pokud výrobek:

- Je používán pouze k účelu, ke kterému je určen a který je popsán v přiloženém návodu k použití. Pouze návod v českém jazyce vydaný firmou Isolit-Bravo, spol. s r.o. je pro spotřebitele závazný.
- Je používán a správně udržován podle tohoto návodu, používán šetrně, pozorně a nepřetěžován.
- Je používán v čistém, bezprašném a nezakouřeném prostředí, je chráněn pouzdem nebo krytkou, pokud je přiložena. Výrobek je určen výhradně pro jiný účel než pro podnikání s tímto výrobkem.
- Je používán za pokojové teploty, dostatečného větrání a s nezakrytými větracími otvory.
- Nebyl vystaven nepřiznivému vnějšímu vlivu, např. slunečnímu a jinému záření či elektromagnetickému poli, vniknutí tekutiny, vniknutí předmětu, přepětí v síti, přepětí nebo zkratu na vstupech či výstupech, napětí vzniklému při elektrostatickém výboji (včetně blesku), chybnému napájecímu nebo vstupnímu napětí a nevhodné polaritě tohoto napětí, vlivu chemických procesů např. použitých napájecích článků apod.
- Nebyl udržován a čistěn nevhodnými způsoby nebo nesprávně použitými čistícími prostředky (např. chemický a mechanický vliv)
- Nebyly kýmkoliv provedeny úpravy, modifikace, změny konstrukce nebo adaptace ke změně nebo rozšíření funkcí výrobku oproti zakoupenému provedení nebo pro možnost jeho provozu v jiné zemi, než pro kterou byl navržen, vyroben a schválen.
- Je používán s doporučeným čistým neopotrebovaným příslušenstvím a je mu pravidelně vyměňováno příslušenství, podléhající rychlejšímu opotřebení (např. baterie). Firma Isolit-Bravo, spol s r.o. nenesie odpovědnost za nesprávný chod a případné vady výrobku vzniklé vlivem použitého příslušenství a náplní jiných výrobců, stejně jako použitím poškozeného, opotřebovaného a znečištěného příslušenství a náplní.
- Není mechanicky, tepelně nebo chemicky poškozen; neměl sejmutý ochranný kryt, nemá odstraněny nebo smazané štítky, poškozeny plomby a šrouby nebo není poškozen ořesý pádem, teplem, tekutinou (i z baterií), zlomením nebo přetržením kabelu, konektoru, spínače,

výrobku a preukázani o zakúpení výrobku, ktorý je predmetom uplatnenej reklamácie, a to predložením záručného listu a originálu dokladu o zakúpení výrobku (bloček) s typovým označím výrobku a dátumom predaja. Kópie záručných listov, alebo dokladov o zakúpení výrobku, zmenené, doplnené, bez pôvodných údajov alebo inak poškodené záručné listy alebo doklady o zakúpení výrobku nebudú považované za doklady preukazujúce zakúpený reklamovaný výrobok u predávajúceho. **Záruka sa nevzťahuje na opotrebenie věci (výrobku) spôsobené jej obvyklým používaním**

(§619, odst. 2 Občianskeho zákonníka). Za obvyklé používanie v tomto zmysle firma Isolit-Bravo, spol. s r.o. považuje hlavne, pokiaľ výrobok:

- Je používaný iba k účelu, ku ktorému je určený a ktorý je popísaný v priloženom návode k použitiu. Iba návod v slovenskom jazyku vydaný firmou Isolit-Bravo, spol. s r.o. je pre spotrebiteľa záväzný.
- Je používaný a správne udržiavaný podľa tohoto návodu, používaný šetrne, pozorne a nepreťažovaným
- Je používaný v čistom, bezprašnom nezadymenom prostredí, je chránený púzdom, alebo krytkou, pokiaľ je priložená. Výrobok je určený výhradne pre iný účel než pre podnikanie s týmto výrobkom.
- Je používaný za izbovej teploty, dostatočného vetrania a nezakrytými vetracími otvormi.
- Nebol vystavený nepriaznivým vonkajším vplyvom, napr. slnečnému alebo inému žiareniu, či elektromagneticému polu, vniknutiu tekutiny, vniknutiu predmetu, preťaženej sieti, preťaženiu alebo skratu na vstupoch či výstupoch, napätíu vzniknutému pri elektrostatickom výboji (včítane blesku), chybnému napájacíemu alebo vstupnému napätíu a nevhodnej polarite tohto napätia, vplyvu chemických procesov napr. použitých napájacích článkov a pod.
- Nebol udržiavaný a bol čistený nevhodnými spôsobmi alebo nesprávnymi použitými čistiacimi prostriedkami (napr. chemický a mechanický vplyv)
- Neboli kýmkoľvek prevedené úpravy, modifikácie, zmeny konštrukcie alebo adaptácie k zmene alebo rozšírenie funkcí výrobku oproti zakúpenému prevedeniu alebo pre možnosť jeho prevádzky v inej zemi, než pre ktorú bol navrhnutý, vyrobený a schválený.
- Je používaný s doporučeným čistým neopotrebovaným príslušenstvom a je mu pravidelne menené príslušenstvo, podliehajúce rýchlejšiemu opotrebeniu (napr. baterky). Firma Isolit-Bravo, spol. s r.o. nenesie odpovědnost za nesprávný chod a případné vady výrobku vzniknuté vplyvom použitého príslušenstva a náplní iných výrobcov, rovnako ako použitím poškozeného, opotrebovaného a znečištěného příslušenstva a náplní.
- Nieje mechanicky, tepelne alebo chemicky poškozený; nemal odstraněný ochranný kryt, nemá odstraněne alebo smazané štítky, poškozené blomby a skrutky alebo nieje poškozený ořesami pádom, teplom, tekutinou (i z baterie),



krytu či jiné části, včetně poškození v průběhu přepravy od okamžiku zakoupení a předání výrobku ze strany prodávajícího.

- Je používán v souladu se zákony, technickými normami a bezpečnostními předpisy platnými v České republice, a též na vstupy výrobku je připojeno napětí odpovídající těmto normám a charakteru výrobku.
- Je používán s intenzitou a v prostředí odpovídajícím provozu v domácnosti.
- Je používán a čistěn vodou průměrné tvrdosti (do hodnoty 3 mmol/l).

**Za vadu výrobku, na níž se vztahuje záruka, není firmou Isolit-Bravo, spol. s r.o. považováno zejména:**

- Opořebení výrobku nebo částí výrobku způsobené obvyklým používáním výrobku nebo částí výrobku (např. vybití baterie, snížení kapacity akumulátoru, otupení nožů, frézek a struhadel).
- Rozpor způsobený jiným než obvyklým používáním výrobku.
- Změna barvy topných ploch nebo montážního a izolačního materiálu v okolí topných ploch, přilepení materiálu na topné plochy, poškrábání ploch.
- Změny funkce a vzhledu způsobené usazeninami a vodním kamenem.
- Poškození skleněných a keramických částí výrobku, frézek, planžet, stříhacích a řezacích nožů.
- Ukončení životnosti některých částí (IR trubice 300 hodin, akumulátory 500 nabíjecích cyklů respektive 6 měsíců, hlavice zubních kartáčků 3 měsíce, žárovky 6 měsíců).
- Zaplnění výměnných částí, které mají za úkol lapat nečistoty, jako jsou sáčky do vysavače, filtry vysavačů, filtry čistíček vzduchu apod.

Pokud bude mít výrobek vadu, kterou je možno rychle a bez následků odstranit, bude firma Isolit-Bravo, spol. s r. o. řešit reklamační nárok spotřebitele jejím odstraněním (opravou) nebo výměnou části výrobku. **Nárok na výměnu věci při výskytu odstranitelné vady** vzniká spotřebiteli pouze v případě, že to není vzhledem k povaze vady neúměrné. Podrobnosti reklamačního řízení stanoví platný Reklamační řád firmy Isolit-Bravo, spol. s r.o.

**Rozpor s kupní smlouvou způsobený jinou informací,** než informací dodanou firmou Isolit-Bravo, spol. s r.o., nebude možné uznat za oprávněný důvod k reklamaci výrobku. Reklamační výrok BRAVO vyžaduje ve většině případů odborné posouzení. Spotřebiteli, který uplatní právo na záruční opravu, nevzniká nárok na díly, které mu byly vyměněny. Při odstoupení od smlouvy je spotřebitel povinen vrátit kompletní výrobek včetně dodaného příslušenství, návodu, zár. listu a ochranného obalu. Záruka začíná běžet od data převzetí výrobku spotřebitelem.

V případě že spotřebitel nepřevzme opravený výrobek, nebo výrobek u něhož nebyla uznána reklamační, ze servisu zpět do třiceti dnů od data, kdy k tomu byl vyzván, má příslušný autorizovaný servis právo účtovat přiměřený

zložením alebo pretrhnutím káblov, konektoru, spánača, krytu či inej časti, včetně poškodenia v priebehu prepravy od okamihu zakúpenia a odovzdania výrobku zo strany predávajúceho.

- Je používaný v súlade so zákonom, technickými normami a bezpečnostnými predpismi platnými v Slovenskej republike, tiež na vstupy výrobku je pripojené napätie odpovedajúce týmto normám a charakteru výrobku.
- Je používaný s intenzitou a v prostredí odpovedajúce prevádzke v domácnosti.
- Je používaný a čistnený vodou priemernej tvrdosti (do hodnoty 3 mmol/l).

**Za rozpor s kúpnuou zmluvou (§616 odst. 3 Občianskeho zákonníka) nieje firmou Isolit-Bravo, s.r.o. považované:**

- Opořebenie výrobku alebo časti výrobku spôsobené obvyklým používaním výrobku alebo časti výrobku (napr. vybitie baterie, zníženie kapacity akumulátoru, otupenie nožov, frézok a strúhadiel).
- Rozpor spôsobený iným než obvyklým používaním výrobku.
- Zmena farby výhrevných plôch alebo montážneho a izolačného materiálu v okolí výhrevných plôch, prílepenie materiálu na výhrevné plochy, poškrabanie plôch.
- Zmeny funkcie a vzhľadu spôsobené usadeninami a vodným kamenom.
- Poškodenie sklenených a keramických častí výrobku, frézok, planžet, stříhacích a rezacích nožov.
- Ukončenie životnosti niektorých častí (IR trubice 300 hodín, akumulátory 500 nabíjajúcich cyklov respektive 6 mesiacov, hlavice zubných kartáčikov 3 mesiace, žiarovky 6 mesiacov).

• Zaplnenie výměnných částí, ktoré majú za úlohu zachytávať nečistoty, ako sú sáčky do vysávača, filtre vysávačov, filtre čistíček vzduchu apod.

Pokiaľ bude mať výrobok vadu, ktorú je možné rýchlo a bez následkov odstrániť, bude firma Isolit-Bravo, spol. s r. o. riešiť reklamačný nárok spotrebiteľa jej odstránením (opravou) alebo výmenou časti výrobku, lebo v takom prípade odporuje povahe veci, aby bol vymenený celý výrobok (§616OZ odst. 4, smernice EU 1999/44/ES čl. 3, odst. 6, o určitých aspektoch predaja spotrebného tovaru a záruk na tento tovar). Rozpor s kúpnuou zmluvou spôsobený inou informáciou, než informáciou dodanou firmou Isolit-Bravo, spol. s r.o., nebude možné uznať za oprávněný důvod k reklamácii výrobku. Reklamační výrok BRAVO vyžaduje vo väčšine prípadov odborné posúdenie. Spotrebiteľovi, ktorý uplatní právo na záručnú opravu, nevzniká nárok na diely, ktoré mu boli vymenené.

Pri odstúpení od zmluvy je spotrebiteľ povinný vrátiť kompletný výrobok včetně dodaného príslušenstva, návodu, zár. listu a ochranného obalu. Záruka začína bežať od datumu prevzatia výrobku spotrebiteľom. V prípade že spotrebiteľ nepřevzme opravený výrobok, alebo u výrobku nebola uznána reklamačné, zo servisu späť do tridsiatich dní

poplatek za skladování opraveného výrobku, případně po 6 měsících opravený výrobek odprodat za podmínek stanovených v § 656 občanského zákoníku a z prodeje si uhradit své náklady na opravu a skladování.

Platnost záručních podmínek od 1. 9. 2010

### Servisní síť výrobků Isolit–Bravo k 1.1.2012

**Firemní servis : Isolit-Bravo, spol. s r.o.**  
**Jablonské nábřeží 305**  
**561 64 Jablonné nad Orlicí**

**Tel.: 607 035 144, 607 035 094**

**E-mail: [servis@isolit-bravo.cz](mailto:servis@isolit-bravo.cz)**

- **Servisní síť pro záruční a pozáruční opravy výrobků**
- Rozšířená síť pozáručních servisů na opravy je uvedena na [www.isolit-bravo.cz](http://www.isolit-bravo.cz) a [www.bravospotrebeci.cz](http://www.bravospotrebeci.cz)

1. Blatná, 388 01, **Elektro Jankovský**, nám. Míru 204, tel.: 383422554, [ DS,ES,AP ]
2. Brno, 602 00, **Jiří Brandejs**, Cejl 101, tel.: 545213431, [ DS,ES,PS,AP ]
3. Brno, 603 05, **PERFEKT SERVIS s.r.o.**, Václavská 1, tel.: 543215059,602730632 [DS,ES,PS,AP ]
4. Frydek Mistek,738 01, **ELAS-S plus, s.r.o.**, J.Čapka 722, tel.: 558633254, [ DS ]
5. Havířov -Podlesí , 736 01, **Pavel Universal-ELEKTRO**, Junácká 1, tel.: 596410413, [DS,ES,ePS,AP ]
6. Litoměřice, 412 01, **Elektroservis Jílek, Na Valech 36**, tel.: 416737666, 603877640,[DS,ES,PS,AP,MČT]
7. Lomnice nad Popelkou, 512 51, **Jaroslav Koudelka**, Za školou 1027, tel.: 723357252, [DS,ES ]
8. Mladá Boleslav, 293 01, **ELEKTROSERVIS Mulač**, Staré Město 9, tel.: 326324721, [DS,ES]
9. Nový Jičín, 741 01, **MERENDA-servis**, Dolní Brána 652/10, tel.: 556702568, [ DS,ES,PS,AP ]
10. Olomouc, 772 00, **Richard Štěpánek**, Hodolanská 41, tel.:585313685, 604983006, [ DS ]
11. Ostrava - Mar. Hory, 709 00, **V. elektronik** , Sušilova 3, tel.:596627790, [ DS ]
12. Plzeň, 326 00, **Opravy elektro Petr Vacek**, Francouzská třída 44, tel.: 377449213, [ DS]
13. Praha 5, **BMK servis**, Mahenova 164/2, tel.: 800231231,257314703, [ DS,ES,PS,AP ]
14. Praha 6, 160 00, **Bedřich Mayer**, Kladenská 260, tel.: 235355070, [ DS ]
15. Příbram, 261 01, **SERVIS-ELEKTRO**, Alois Dvořáček, Prokopská 14,tel.:318623613,[DS,ES,AP]
16. Třebíč, 674 01, **ELSO** Jan Liška , Žďárského 214, tel.: 568848400, [DS]
17. Třinec, 739 61, **KUČERA** Břetislav, nám. Svobody 528, tel.: 558335837, [ DS,ES,PS,AP ]
18. Turnov, 511 01, **Jan Havel**, Krajčívova 491, tel.: 481322002, [

od dátumu, kedy k tomu bol vyzvaný, má príslušný autorizovaný servis právo účtovať primeraný poplatok za skladovanie opraveného výrobku, prípadne po 6 mesiacoch opravený výrobok odprodať a z predaja si uhradiť svoje náklady na opravu a skladovanie.

Platnosť záručných podmienok od 1. 9. 2010

### ZOZNAM SERVISOV k 1.1.2012

1.Bratislava,811 07, **sběrna ViVa servis**, Mýtná 17, tel. 024/5958855, [servis@vivaservis.sk](mailto:servis@vivaservis.sk)

2. Tomášov,900 44, **ViVa servis**, 1.Mája 19, tel.024/9588555

3.Námestovo, 029 01, **ZMJ el. servis**, 029 01 Námestovo, Vavrečka 240, tel. 043/5522056, 0905247408, [zmj@orava.sk](mailto:zmj@orava.sk)

4.Prešov,080 06,**D-J servis,s.r.o.**, Šebastovská 17,tel. 051/7767666, grejtak.djservis@stonline.sk

5. Spišská Nová Ves, 052 01, **Villa Market s.r.o.**, Odborárov 49, 053 4421857,0907405455, [villamarket.eta@villamarket.sk](mailto:villamarket.eta@villamarket.sk)

**ČESKY**

- DS,ES,PS,AP ]
19. Ústí nad Orlicí, 562 01, **ELEKTRON s. r.o.**, Komenského 151, , tel.: 465523328, [ DS,ES ]
  20. Zlín, 763 02, **KOFR-ELSPO Ludmila Kočendová**, U Dráhy 144, tel.: 577102424,[DS]
  21. Znojmo, 669 01, **Služba-družstvo invalidů**, Horní Česká 23/200, tel:515223009, [ DS ]

**SLOVENSKY**

## INSTRUKCJA OBSŁUGI

## CZAJNIKA MODEL B 4382 „ Nancy“

**Napięcie:** 220 – 240 V 50 HZ

**Moc:** 2000 – 2400 W

**Pojemność:** min. 0,5 l – max 1,7 l

**Waga netto:** 1,1 kg.

**Importer:**

Bravo-Ada

05-410 Józefów, Kwiatowa 1 a

Tel/fax +48 22 789 62 21

mail: [jola@bravoada.pl](mailto:jola@bravoada.pl)

Strona: [www.bravoada.pl](http://www.bravoada.pl)

Przezroczysty wskaźnik poziomu wody

Zabezpieczenie przed przegrzaniem

Automatyczny system wyłączania

**UWAGA:** Czajnik może być eksploatowany tylko z załączoną podstawką zasilającą przeznaczoną dla danego typu czajnika.

**Niezbędne uwagi:**

- 1) Przed przystąpieniem do użytkowania czajnika należy dokładnie przeczytać niniejszą instrukcję.
- 2) Przed podłączeniem czajnika do sieci należy sprawdzić czy napięcie w sieci jest zgodne z tym podanym na tabliczce znamionowej czajnika
- 3) Gdy czajnik jest nieużywany bądź przed jego czyszczeniem należy zawsze odłączyć go od źródła prądu.
- 4) Przewód przyłączeniowy nie może dotykać gorących powierzchni, nie może też być narażony na uszkodzenie poprzez ostre krawędzie tnące innych przedmiotów.
- 5) Czajnik powinien stać na równej powierzchni, w żadnym wypadku nie może stać na gorących powierzchniach.
- 6) Aby uniknąć porażenia prądem nie wolno czajnika, przewodu elektrycznego ani podstawy zanurzać w wodzie czy innych płynach
- 7) Należy zastosować szczególne środki ostrożności gdy w pobliżu są dzieci
- 8) Nie wolno dotykać gorących powierzchni. Używać tylko uchwyty lub włącznika
- 9) Nie wolno używać czajnika gdy uszkodzony jest przewód przyłączeniowy, wtyczka lub gdy stwierdzamy jakiegokolwiek inne uszkodzenie bądź gdy czajnik źle funkcjonuje. Należy czajnik oddać do naprawy do najbliższego autoryzowanego zakładu serwisowego.
- 10) Gdy uszkodzony jest przewód przyłączeniowy należy go wymienić na nowy również w wyspecjalizowanym punkcie naprawy sprzętu agd.
- 11) Nie wolno używać czajnika na zewnątrz gdzie byłby narażony na wpływy atmosferyczne
- 12) Elektryczny czajnik służy tylko do gotowania wody i nie może być wykorzystywany do innych celów.
- 13) Czajnik należy użytkować zgodnie z instrukcją
- 14) Jeżeli czajnik jest napełniony powyżej maksymalnego dopuszczalnego poziomu wody, wrząca woda będzie wydostawać się na zewnątrz. Grozi to poparzeniem.
- 15) Niniejszy sprzęt nie jest przeznaczony do użytkowania przez osoby ( w tym dzieci) o ograniczonej zdolności fizycznej, czuciowej lub psychicznej lub osoby nie mające doświadczenia lub znajomości sprzętu, chyba, że odbywa to się pod nadzorem lub zgodnie z instrukcją użytkowania sprzętu, przekazanej przez osoby odpowiadające za ich bezpieczeństwo.  
Należy zwracać uwagę na dzieci aby nie bawiły się sprzętem.
- 16) Należy zachować tą instrukcję

**Obsługa czajnika**

Przed przystąpieniem do spożywania wody z nowego czajnika należy wodę zagotować i wylać powtarzając to 2 razy. Podyktowane to jest koniecznością dokładnego mycia i oczyszczenia czajnika po procesie jego produkcji.

- Należy otworzyć pokrywę czajnika i napełnić czajnik wodą nie mniej niż minimum i nie więcej niż maximum wskazane na wodomierzu. Zbyt mała ilość wody może doprowadzić do uszkodzenia elementu grzejnego a zbyt duża ilość wody doprowadzi do jej kipienia.

#### **UWAGA.**

- Przy napełnianiu czajnika wodą czajnik musi być wyłączony
- Następnie należy ustawić czajnik na jego podstawie i podłączyć do sieci
- Włączamy czajnik poprzez ustawienie włącznika na pozycji „I”
- Włączenie czajnika zasygnalizuje nam lampka oświetleniowa. Woda zacznie się gotować. Podczas pracy urządzenia nie wolno otwierać pokrywy.
- Czajnik wyłączy się automatycznie gdy woda zagotuje się. Włącznik powróci na pozycję „O” a światelko wyłączy się.
- Proces gotowania może być zakończony w dowolnym czasie poprzez wyłączenie go pozycją „O” bądź poprzez zdjęcie czajnika z podstawy

#### **UWAGA!**

Nigdy nie używaj pustego czajnika. W wypadku jednak takiego zdarzenia, termiczny czujnik wewnątrz czajnika spowoduje automatyczne jego wyłączenie. Odłącz czajnik z sieci i dokładnie go wystudź. Dopiero po wystudzeniu czajnika napełnij go wodą. Tego typu powtarzające się sytuacje mogą doprowadzić do uszkodzenia czajnika z winy użytkownika.

Należy zwrócić uwagę aby pokrywa czajnika w trakcie gotowania wody była dokładnie zamknięta. Również przy wylewaniu gorącej wody z czajnika pokrywa musi być dokładnie zamknięta

#### **Czyszczenie i konserwacja**

Wyłącz wtyczkę z gniazdka i pozwól wystudzić się urządzeniu.

Nigdy nie zanurzaj czajnika, jego podstawy ani przewodu czy wtyczki w wodzie.

Okresowo potrzebne jest odkamienianie czajnika. Częstotliwość tego zabiegu uzależniona jest od twardości wody i intensywności użytkowania czajnika.

**UWAGA!** Polecamy polski środek do odkamieniania AQUENT – bardzo skuteczny i sprawdzony.

- 1) Czyszcząc filtr, dla ułatwienia należy go wyjąć i wymyć np. szczoteczką do zębów.
- 2) Korpus czajnika myjemy miękką ściereczką lekko namoczoną w wodzie. W przypadku silnych zabrudzeń z dodatkiem płynu do naczyń. Następnie należy wytrzeć mytą powierzchnie do sucha.
- 3) Wszystkie elementy elektryczne czajnika i podstawy przecieramy suchą, miękką ściereczką - nie mogą one mieć w żadnym przypadku kontaktu z wodą czy innym płynem.
- 4) Nie usiłuj rozbierać czajnika czy jego podstawy. Nie dokonuj jakichkolwiek napraw. W przypadku jakichkolwiek problemów kontaktuj się z autoryzowanym punktem naprawy.

#### **WARUNKI GWARANCJI.**

- 1) Producent gwarantuje sprawne działanie urządzenia w ciągu 24 miesięcy od daty sprzedaży. Ujawnione w tym czasie wady fabryczne będą usuwane bezpłatnie w drodze napraw gwarancyjnych przez wymienione w karcie gwarancyjnej zakłady naprawcze w terminie 14 dni od daty dostarczenia sprzętu do punktu naprawy. W przypadku konieczności importu części zamiennych termin naprawy przedłuża się do 28 dni.
- 2) Sprzedawca, który działa w imieniu producenta i w porozumieniu z nim jest zobowiązany wymienić sprzęt na nowy lub zwrócić równowartość sprzętu jeżeli:
  - a) zakład naprawczy stwierdzi, że usunięcie wady jest niemożliwe
  - b) naprawa nie zostanie wykonana w terminie wymienionym w pkt 1.
  - c) wykonano co najmniej 3 naprawy gwarancyjne tego samego elementu

- 3) Gwarancją nie są objęte:
- mechaniczne, termiczne i chemiczne uszkodzenia sprzętu
  - uszkodzenia i wady wynikłe wskutek niezgodnego z instrukcją użytkowania, konserwacji lub przechowywania sprzętu
  - uszkodzenia przewodu zasilającego
  - celowe uszkodzenie sprzętu.
  - samowolne naprawy, przeróbki lub zmiany konstrukcji sprzętu powodują utratę wszelkich uprawnień z tytułu gwarancji.
- 4) W przypadku konieczności dokonania naprawy gwarancyjnej, sprzęt należy dostarczyć do serwisu w opakowaniu z kompletnym wyposażeniem, kartą gwarancyjną i dokumentem zakupu.
- 5) Uprawnienia z tytułu udzielonej gwarancji mogą być realizowane jedynie po przedstawieniu przez użytkownika ważnej karty gwarancyjnej i dokumentu zakupu.
- 6) Samowolne zmiany wpisów w karcie gwarancyjnej lub dokonanie napraw we własnym zakresie powodują utratę gwarancji.
- 7) Karta gwarancyjna bez wpisanej nazwy urządzenia, typu, modelu, numeru fabrycznego, daty sprzedaży oraz czytelnego stempla sklepu jest nieważna.

**Gwarancja na sprzedany towar nie wyłącza, nie ogranicza ani nie zawiesza uprawnień kupującego wynikających z niezgodności towaru z umową.**

#### **Terytorialny zasięg ochrony gwarancyjnej - POLSKA**

##### **UWAGA!**

Zużyty zmechanizowany sprzęt gospodarstwa domowego nie może być umieszczany w pojemnikach łącznie z innymi odpadami.

Ze względu na ochronę zdrowia ludzkiego i ochronę środowiska, zgodnie z zasadą zrównoważonego rozwoju, sprzęt taki podlega recyklingowi.

To my użytkownicy zmechanizowanego sprzętu gospodarstwa domowego poprzez system zbierania zużytego sprzętu przyczynimy się do odzysku surowców i ochrony środowiska.

W tym celu użytkownik sprzętu zobowiązany jest do oddania zużytego sprzętu zbierającemu zużyty sprzęt.

Informacje o takich punktach otrzymacie Państwo w miejscach sprzedaży sprzętu.

Powyższe obowiązki reguluje USTAWA z 29.lipca 2005 r. art. 35 i 36

Zasięg terytorialny obowiązywania gwarancji – Polska



## WYKAZ SERWISÓW FIRMY BRAVO - ADA

1. "ELDOM" s.c. Z. U. H, ul. Warszawska 79, 15-201 **BIALYSTOK**, tel. (85) 732-39-30
2. Naprawa AGD, ul. Barlickiego 22, **43-300 BIELSKO-BIALA**, tel. (33) **822-14-07**
3. Naprawa AGD, ul. Francuska 2 a 21-500 **BIALA PODLASKA**, tel. (83) 344-51-44
4. Euro-Serwis „AU-PAIR”, ul. Dolne Młyny 29a 59-700 **BOLESŁAWIEC**, tel. (75) 735-12-24
5. Zakład Elektomechaniki Roman Maj, tel. 52 341- 44- 26, 85-094 **BYDGOSZCZ**, ul. Skłodowskiej Curie 38b
6. P.H.U. „AD-DOMO” s.c., ul. Moniuszki 12, 91-902 **BYTOM**, tel. (32) 281-04-15
7. Zakład Elektromechaniczny Maria Osowska, ul. Filomatów 9, 089-604 **CHOJNICE**, tel. (52) 397-64-99
8. Naprawa Sprzętu AGD, ul. Kadłubek 15, 32-500 **CHRZANÓW**, tel. (32) 623-40-91
9. Z.H.U. „KRZYŚ”, Al. Wolności 11, 42-200 **CZĘSTOCHOWA**, tel. (34) 361-45-98
10. Z.U.H. „JUREX”, ul. Ogólna 53, 82-300 **ELBLĄG**, tel. (55) 232-19-61
11. P.H.U. „ZANE”, ul. Lilli Wenedy 19, 80-419 **GDAŃSK**, tel. (58) 344-76-46
12. ELDOM PLUS, ul. Hallera 169/9, 80-416 **GDAŃSK**, tel. (58) 520-13-25
13. P.H.U. „ELDOM” s. c., ul. Raduńska 23, 81-057 **GDYNIA**, tel. (58) 663-15-15
14. Zakład Usługowy AGD s.c., ul. Bytomska 1, 44-100 **GLIWICE**, tel. (32) 231-87-91
15. Naprawa Sprzętu AGD, ul. Kościuszki 10, 62-200 **GNIEZNO**, tel. (61) 424-15-44
16. PHU POLAN ul. 1-go Maja 46, 44-340 **GODÓW**, tel. (32) 476-50-06
17. F.H.U. „ELEKTRO-DOM”, ul. Borowskiego 17, 66-400 **GÓRZÓW WLKP.**, tel. (95) 722-55-16
18. "ELDOM" s.c., ul. Kopernika 10, 38-300 **GORLICE**, tel. (18) 352-58-54
19. Naprawa Sprzętu AGD Zbigniew Dziedzic, ul. Goduszyńska 21, 58-500 **JELEŃ GÓRA**, tel. (75) 755-28-91
20. Naprawa Sprzętu AGD, ul. Piłsudskiego 88, 05-420 **JÓZEFÓW** k/Warszawy, tel. (22) 789-52-84
21. Z.U.H. Sprzętu Gosp. Dom. ELDOM, ul. Tysiąclecia 3, 40-873 **KATOWICE**, tel. (32) 25-41-181
22. Zakład Naprawy Sprzętu AGD, ul. Paderewskiego 24, 25-004 **KIELCE**, tel. (41) 345-64-66
23. Zakład Usługowo Handlowy, ul. Czeska 42, 57-300 **KŁODZKO**, tel. (74) 867-48-07
24. Zakład Handlowo Usługowy AGD, ul. 11 Listopada 37, 62-510 **KONIN**, tel. (63) 243-23-37
25. Naprawa Sprzętu AGD, ul. Chrobrego 20, 75-063 **KOSZALIN**, tel. (94) 342-73-06
26. KATRONIK – Kazimierz Jabłoński, ul. Fiołkowa 11, 31-457 **KRAKÓW**, tel. (12) 413-37-68
27. Zakład Usługowo-Handlowy „ELDOM”, ul. Sienkiewicza 38c, 99-300 **KUTNO**, tel. (24) 254-07-32
28. Naprawa Sprzętu AGD, ul. Sulkowskiego 46, 64-100 **LESZNO**, tel. (65) 520-55-70
29. Zakład Usługowo Handlowy Sprzętu AGD s.c., ul. Rządowa 12, 18-400 **ŁÓDŹ**, tel. (86) 216-33-74
30. Krisserv&maroj s.c. ul. Tetmajera 2/12, 93-154 **ŁÓDŹ**, tel. (42) 643 40 98
31. "ALF - SERWIS", ul. Grunwaldzka 1/8, 10-123 **OLSZTYN**, tel. (89) 527-20-58
32. "SERV-SERWIS", ul. Poniatowskiego ¼, 45-049 **OPOLE**, tel. (77) 44 11 370
33. BIS SERWIS, ul. Piłsudskiego 7, 63-400 **OSTRÓW WLKP.**, Tel. (62) 735-21-21
34. PPHU " JANAND" Sp. J. Andrzej Adamiak, ul. Bracka 33 bl. 112, 95-200 **PABIANICE**, Beata Adamiak tel. (42) 215-04-76
35. Zakład Usługowy "AGD", ul. Kilińskiego 27, **09-402 PŁOCK**, tel. (24) 262 93 98
36. Zakład Usługowy DOMARUS, ul. Osiedle Piastowskie 60, 61-156 **POZNAŃ**, tel. (61) 87-91-021
37. "UNITRON", ul. Sobieskiego 1, 26-600 **RADOM**, tel. (48) 333-13-80
38. TELE- VIDEO-SERWIS, ul. Piastowska 8/9, 41-700 **RUDA ŚLĄSKA**, tel. (32) 24-80-786
39. Elektromechaniczny Zakład Usługowo-Handlowy, ul. Gdańska 4, 84-230 **RUMIA**, tel. (58) 671-84-80
40. ELEKTROMECHANIKA AGD s.c., ul. Aleja Pokoju 7, 98-200 **SIERADZ**, tel. (43) 822-71-11
41. MTS Serwis ul. Batorego 37/39, 96-100 **SKIERNIEWICE**, tel. (46) 832-62-03
42. SERWIS AGD, ul. 23 Marca 5, 81-808 **SOPOT**, tel. (58) 553-30-11
43. AMPOL P.H.U. Andrzej Matacz, ul. Pocztowa 37A, 70-357 **SZCZECIN**, tel. (91) 48-43-193
44. Naprawa Sprzętu Gospodarstwa Domowego, ul. 3 Maja 27, 76-200 **ŚLĄPSK**, tel. (59) 43-24-58
45. P. P. H. U. "HALEX", ul. Radzionkowska 34, 42-622 **ŚWIERKLANIEC**, tel. (32) 284-48-87
46. Zakł. Usług. Naprawa i Sprzedaż AGD, ul. Os. 25 Lecia PRL blok1, 33-100 **TARNÓW**, tel. (14) 621-25-90
47. Zakład Naprawy AGD, ul. Mickiewicza 51, 87-100 **TORUŃ**, tel. (56) 622-84-10
48. Zakład Usługowy AGD, ul. Prosta 2, 64-980 **TRZCIANKA**, tel. (67) 216-25-88
49. PRAL-MASZ R. Petyńka., ul. Kobielska 75, 04-371 **WARSZAWA**, tel. (22) 870-42-42
50. "JURMAR" s.c., ul. Kruczkowskiego 12a, 00-380 **WARSZAWA**, tel. (22) 625-45-63
- 51\* "JURMAR" s.c., ul. Młynarska 34, 01-175 **WARSZAWA**, tel. (22) 632-19-52
52. AGD AAR s.c. ul. Gagarina 25, 00-753 **WARSZAWA**, tel. 22 613 16 09, 22 841 53 31
52. Naprawa Sprzętu Gospodarstwa Domowego, ul. Kaliska 43, 87-800 **WŁOCŁAWEK**, tel. (54) 234-10-12
53. HOME CARE SERVICE Serwis AGD, ul. Hirsfeldta 16/17, 53-413 **WROCLAW**, tel. (71) 361-68-18
54. Naprawa AGD, ul. Ślęczka 8, 41-800 **ZABRZE**, tel. (32) 276-86-55
55. Zakład Usługowy AGD s.c., ul. Walisa 14, 41-800 **ZABRZE**, tel. (32) 275-35-11
56. Serwis AGD Ryszard Wawrowicz, ul. Sucharskiego 10, 65-562 **ZIELONA GÓRA**, tel. (68) 323-83-14
57. MASKET – Serwis Piotr Poznański, ul. Spadek 33, 22-400 **ZAMOŚĆ**, tel. (84) 639-32-10

**KARTA GWARANCYJNA - Czajniki: Nancy**  
**MODEL B - 4382**

---

Importer: Bravo-Ada  
05-410 Józefów, Kwiatowa 1 a  
tel/fax 0048 22 789 62 21 [www.bravoada.pl](http://www.bravoada.pl)

---

Data sprzedaży

Podpis i pieczęć punktu sprzedaży

---

Data naprawy:  
Rodzaj uszkodzenia

Podpis i pieczęć serwisu

---

----  
Data naprawy:  
Rodzaj uszkodzenia

Podpis i pieczęć serwisu

---

Data naprawy  
Rodzaj uszkodzenia

Podpis i pieczęć serwisu

---

Data naprawy  
Rodzaj uszkodzenia

Podpis i pieczęć serwisu

---

Data naprawy  
Rodzaj uszkodzenia



## Záruční list / Záručný list

Název výrobku / Názov výrobku: **Konvice - Nancy**  
**Kanvica - Nancy**

Typ: **B-4382**

Výrobce: **Isolit-Bravo, spol. s r. o.**  
561 64 Jablonné nad Orlicí  
tel.: 607 035 131, 607 035 153, GSM brána: 602 181 000

Dovozca do SR: **Isolit-Bravo Slovakia spol.s r.o., Žilina**  
tel: +420 607 035 131, +420 607 035 153

Razítko prodejny a podpis prodavače:  
Pečiatka predajne a podpis predavača:

Datum prodeje / Dátum predaja :

**Reklamacie / Reklamácia :**

Jméno zákazníka / Meno zákazníka – adresa vč. PSČ:

Důvod reklamacie / Dôvod reklamácie:

Reklamacie převzatá od zákazníka dne (razítko prodejny):  
Reklamácia prevzatá od zákazníka dňa (pečiatka predajne):

Reklamacie odevzdaná zákazníkovi dne / Reklamácia odovzdaná zákazníkovi dňa:

Vyjádření servisu, popis opravy (razítko servisu) / Vyjadrenie servisu, popis opravy  
(pečiatka servisu):