

Brandt



NÁVOD K OBSLUZE CZ

Myčka nádobí

BKLVD435J



Přečtěte si tento návod

Vážený zákazníku,

- Před prvním použitím myčky nádobí si prosím pozorně přečtěte tento návod k obsluze, který vám pomůže správně používat a provádět údržbu myčky nádobí.
- Uschovejte tento návod pro případné použití v budoucnu.
- Pokud prodáváte spotřebič jiné osobě, předejte s ním i tento návod k obsluze.

Tento návod obsahuje bezpečnostní pokyny, provozní pokyny, instalační pokyny a tipy týkající se řešení problémů atd.



Než budete kontaktovat servis

- Prostudování části o odstraňování problémů vám pomůže vyřešit některé problémy svépomocí.
- Pokud nemůžete vyřešit problémy svépomocí, požádejte o pomoc servisního technika.



POZNÁMKA:

Výrobce může v souladu s neustálým vývojem a aktualizacemi spotřebiče provádět změny bez předchozího upozornění.

Pokud tento návod k obsluze ztratíte nebo již není aktuální, vyžádejte si nový návod k obsluze od výrobce nebo odpovědného dodavatele.

1) Bezpečnostní pokyny	1-4
2) Rychlý uživatelský průvodce	5
3) Provozní pokyny	6
Ovládací panel.....	6
Funkce myčky nádobí.....	6
4) Před prvním použitím spotřebiče	7
A. Změkčovač vody	7
B. Plnění zásobníku soli	8
C. Plnění zásobníku leštidla	8
D. Funkce mycího prostředku.....	9
5) Příprava a vkládání nádobí	12
Doporučení při plnění a vykládání myčky nádobí	12
Standardní vzor plnění	13
6) Spuštění programu mytí	14
Tabulka cyklů mytí	14
Zapnutí spotřebiče.....	14
Změna programu uprostřed cyklu.....	15
Na konci cyklu mytí.....	15
7) Údržba a čištění	16
Filtrační systém	16
Péče o myčku nádobí	17
8) Pokyny k instalaci	18
Příprava spotřebiče na instalaci	18
Rozměry a instalace estetického panelu	19
Nastavení napnutí pružin dvířek.....	21
Připojení odtokového potrubí.....	21
Postup instalace myčky nádobí.....	22
Připojení spotřebiče k elektrické síti	23
Připojení k přívodu studené vody	24
Spuštění myčky nádobí	24
9) Řešení případných problémů	25
Před kontaktováním zákaznického servisu	25
Chybová hlášení.....	26
Technické informace.....	27

Plnění košů

1. DŮLEŽITÉ BEZPEČNOSTNÍ POKYNY



VAROVÁNÍ!

Při používání myčky nádobí dodržujte následující opatření:

- Tento spotřebič je určen pro použití v domácnosti a podobném prostředí jako například:
 - v kuchyňkách pro zaměstnance v obchodech, kancelářích a jiném pracovním prostředí;
 - na farmách;
 - pro klienty hotelů, motelů a jiných ubytovacích zařízení;
 - v ubytovacích zařízeních, kde se podávají snídaně.
- Tento spotřebič mohou používat děti starší 8 let a osoby se sníženými fyzickými, smyslovými nebo duševními schopnostmi, nebo s nedostatečnými zkušenostmi a znalostmi, pokud se nacházejí pod dohledem odpovědné osoby, nebo pokud byly seznámeny s bezpečným používáním spotřebiče a chápou případná rizika s tím spojená. Děti si nesmí hrát se spotřebičem. Děti nesmí provádět čištění ani uživatelskou údržbu spotřebiče bez dozoru odpovědné osoby. (Pro EN60335-1)
- Obalový materiál může být pro děti nebezpečný!
- Tento spotřebič je určen pouze pro použití v interiéru.
- Abyste předešli nebezpečí úrazu elektrickým proudem, neponořujte spotřebič, napájecí kabel ani jeho zástrčku do vody nebo jiné kapaliny.
- Před čištěním a údržbou odpojte spotřebič od elektrické sítě.
- K čištění spotřebiče použijte měkkou, mírně navlhčenou utěrku s trochou šetrného prostředku na mytí nádobí. Potom otřete spotřebič dosucha suchou tkaninou.



POKYNY TÝKAJÍCÍ SE UZEMNĚNÍ

- Tento spotřebič musí být uzemněn. V případě poruchy spotřebiče, sníží uzemnění riziko úrazu elektrickým proudem tak, že vytvoří cestu nejmenšího odporu elektrického proudu. Tento spotřebič je vybaven konektorem uzemňovacího vodiče.
- Zástrčka musí být připojena do příslušné zásuvky, která byla nainstalována a uzemněna v souladu se všemi místními předpisy a normami.
- Nesprávné připojení uzemňovacího vodiče může způsobit riziko úrazu elektrickým proudem.
- Poradte se s kvalifikovaným elektrikářem nebo servisním technikem, pokud máte pochybnosti o řádném uzemnění spotřebiče.
- Neupravujte zástrčku dodávanou se spotřebičem; Pokud nepasuje do elektrické zásuvky.
- Správnou elektrickou zásuvku smí nainstalovat pouze kvalifikovaný elektrikář.
- Používejte dvířka spotřebiče a koše na nádobí pouze k určenému účelu, nesedejte si na ně ani si na ně nestoupejte.
- Nepoužívejte myčku, pokud nejsou všechny kryty na svém místě.
- Otvírejte dvířka velmi opatrně, pokud je spotřebič v provozu, protože hrozí riziko vystříknutí vody.
- Na otevřená dvířka spotřebiče nepokládejte těžké předměty, ani si na ně nestoupejte. Spotřebič by se mohl převrhnout.
- Při vkládání nádobí do spotřebiče:
 - 1) Umístěte ostré předměty tak, aby nemohly poškodit těsnění dvířek;

2) Varování: Nože a další nářadí s ostrými hroty musíte vložit do koše tak, aby směřovaly ostrými hroty dolů, nebo se nacházely ve vodorovné poloze.

- Zkontrolujte, zda je zásobník mycího prostředku po ukončení cyklu mytí prázdný.
- V myčce nemyjte plastové předměty, pokud nejsou označeny jako „vhodné pro mytí v myčce nádobí“ nebo podobně.
- U neoznačených plastových předmětů se řiďte doporučeními výrobce.
- Používejte pouze ty druhy mycího prostředku a leštidla, které jsou určeny k použití v automatické myčce nádobí.
- V myčce nikdy nepoužívejte mýdlo, prací prostředky nebo prostředky určené k mytí rukou.
- Nenechávejte dvířka spotřebiče otevřená, protože byste o ně mohli zakopnout.
- Poškozený napájecí kabel může z bezpečnostních důvodů vyměňovat pouze výrobce, jeho servisní technik nebo jiná podobně kvalifikovaná osoba.
- Dbejte na to, aby v průběhu instalace nedošlo k nadměrnému ohnutí nebo zploštění napájecího kabelu.
- Nemanipulujte s ovládacími prvky spotřebiče.
- Spotřebič je třeba připojit k hlavnímu vodovodnímu ventilu pomocí nových hadic. Nepoužívejte staré hadice.
- Maximální počet jídelních souprav, které lze umývat je 14.
- Maximální přípustný vstupní tlak vody je 1 MPa.
- Minimální přípustný vstupní tlak vody je 0,04 MPa.

Likvidace

- Obalové materiály tohoto spotřebiče jsou recyklovatelné. Předajte tyto materiály do vhodného sběrného kontejneru, aby mohly být recyklovány.
- Je zakázáno likvidovat tento spotřebič spolu s běžným domácím odpadem.



Správná likvidace tohoto spotřebiče: Tento symbol na spotřebiči nebo jeho obalu znamená, že s tímto spotřebičem nesmí být manipulováno jako s běžným domácím odpadem. Vysloužilý spotřebič byste měli odevzdat v příslušné sběrně elektrických a elektronických zařízení, která zajistí jeho recyklaci. Zajištěním ekologické likvidace vysloužilého spotřebiče pomůžete předcházet možným negativním vlivům na životní prostředí a lidské zdraví, ke kterým by jinak mohlo dojít v případě nesprávného zacházení s tímto spotřebičem. Podrobnější informace o recyklaci tohoto spotřebiče získáte na místním úřadě pro likvidaci domovního odpadu nebo v prodejně, kde jste spotřebič zakoupili.

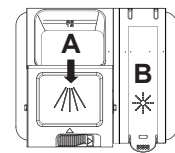
! VAROVÁNÍ!

- Likvidaci obalu i vysloužilého spotřebiče zajistí recyklační středisko. Odřízněte napájecí kabel a zneškodněte zařízení zavírání dvířek.
- Kartonové obaly jsou vyráběny z recyklovaného papíru a měli byste je odevzdat ve sběrně starého papíru, která zajistí jejich recyklaci.
- Zajištěním správné likvidace vysloužilého spotřebiče pomůžete předcházet možným negativním vlivům na životní prostředí a lidské zdraví, ke kterým by jinak mohlo dojít při nevhodné manipulaci s tímto spotřebičem.
- Podrobnější informace o recyklaci tohoto spotřebiče získáte na místním úřadě nebo v recyklačním středisku.
- LIKVIDACE: Nelikvidujte tento spotřebič spolu s netříděným komunálním odpadem. Zajistěte jeho ekologickou likvidaci odděleně od běžného odpadu.

2. Rychlý uživatelský průvodce

Podrobnější informace týkající se obsluhy spotřebiče naleznete v příslušné kapitole tohoto návodu.

Zapněte spotřebič	Stisknutím tlačítka zap./vyp. zapněte spotřebič.
Naplňte zásobník prostředkem na mytí	Otevřete kryt (označený A), naplňte prostředkem pro hlavní mytí a potom zavřete kryt; Prostředek na předmytí nakapejte přímo do zásobníku; (Postupujte podle pokynů v tomto návodu!)
Zkontrolujte množství leštidla	Pokud je to nutné, naplňte leštidlo skrz otvor pod kryt (označený B).
Zkontrolujte množství regenerační soli	(Jen u modelů se systémem změkčování vody.) Elektrický indikátor na ovládacím panelu (pokud je k dispozici). Pokud na ovládacím panelu není indikátor množství soli (u některých modelů), můžete odhadnout, kdy má být sůl doplněna podle počtu cyklů mytí, které spotřebič provedl.
Naplňte koše nádobím	Seškrábejte všechny velké zbytky jídla. Změkčete zbytky připáleného jídla na pánvích a pak naplňte koše. Viz pokyny týkající se plnění košů nádobím.
Zvolte program	Zavřete dvířka, stiskněte tlačítka volby programu, dokud se nerozsvítí zvolený program. (Viz část s názvem „Provozní pokyny“)
Spustěte myčku nádobí	Viz část s názvem „Příprava a plnění myčky nádobí“
<ul style="list-style-type: none"> • Změna programu 	<ul style="list-style-type: none"> • 1. Spuštěný cyklus lze změnit pouze krátce po spuštění. Po delší době už může dojít k uvolnění prostředku na mytí a vypuštění vody. V takovém případě musíte zásobník prostředku na mytí znovu naplnit. • 2. Otevřete dvířka myčky. • 3. Stisknutím programového tlačítka na více než 3 sekundy, zrušte probíhající program. • 4. Zvolte nový program. • 5. Znovu spustěte myčku nádobí.
<ul style="list-style-type: none"> • Přidání zapomenutého nádobí do myčky. 	<ul style="list-style-type: none"> • 1. Pootevřením dvířek zastavte myčku nádobí. • 2. Potom jak ostříkovač ramena přestanou pracovat, můžete zcela otevřít dvířka. • 3. Vložte do spotřebiče zapomenuté nádobí. • 4. Zavřete dvířka, myčka nádobí začne znovu pracovat.
<ul style="list-style-type: none"> • Pokud se spotřebič vypne během cyklu mytí. 	<ul style="list-style-type: none"> • Pokud se spotřebič v průběhu cyklu mytí vypne, znovu jej zapněte a znovu zvolte požadovaný cyklus mytí a použijte myčku podle originálního stavu zapnutí.
Vypněte spotřebič	Když pracovní cyklus skončí, spotřebič se zastaví. Vypněte spotřebič pomocí tlačítka zap./vyp.
Zavřete přívod vody a vyjměte nádobí z košů	Varování: Před vyjmutím nádobí z košů počkejte několik minut (přibližně 15 minut), zabráníte tak poškození nádobí a náčiní, protože horké nádobí se může snadněji rozbít. Nádobí také lépe uschne. Nejprve vyjměte nádobí z dolního koše.



VAROVÁNÍ!

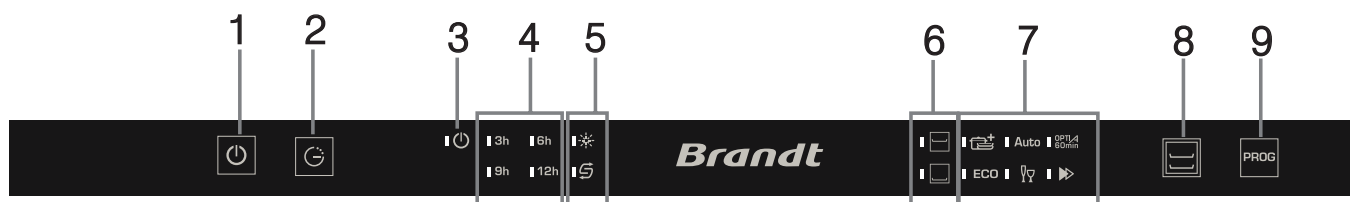
Otvírejte dvířka opatrně. Dávejte pozor na horkou páru, která z nich vychází!

3. Provozní pokyny



DŮLEŽITÉ Před prvním použitím spotřebiče si pozorně přečtete všechny pokyny týkající se použití spotřebiče uvedené v tomto návodu.

Ovládací panel



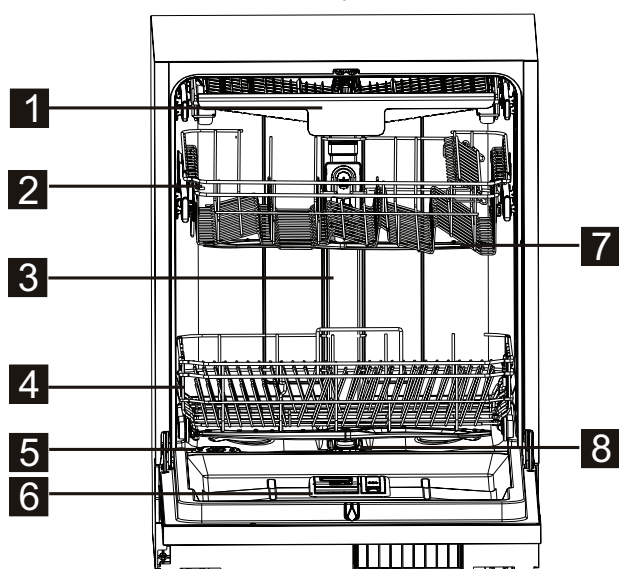
1. Tlačítko napájení: Slouží k zapnutí/vypnutí napájení.
2. Tlačítko odložení startu: Slouží k odložení startu mycího programu.
3. Indikátor napájení: Slouží k zobrazení zapnutí napájení.
4. Indikátory odloženého startu: Zobrazují čas odloženého startu (3 h/6 h/9 h/12 h)
5. Indikátor doplnění soli a leštidla: Zobrazuje stav, kdy je potřeba doplnit zásobník nebo dávkovač soli.
6. Indikátor zóny mytí:
7. Indikátor programu: Slouží k zobrazení zvoleného programu.
8. Tlačítko volby zóny mytí: Funkce dvouzónového mytí, stisknutím tlačítka zvolíte buď horní koš, nebo spodní koš a indikátor začne blikat.
9. Tlačítko programu: Stisknutím tlačítka zvolíte mycí program.

Varování!

- Ruční předmětí nádobí vede ke zvýšené spotřebě vody a energie a nedoporučuje se.
- Mytí nádobí v myčce pro domácnost obvykle spotřebuje během fáze používání méně energie a vody než ruční mytí, pokud se myčka pro domácnost používá podle pokynů výrobce.

Funkce myčky nádobí

Pohled zepředu



Pohled zezadu



- | | | |
|--------------------------|-----------------------------|--------------------------------|
| 1 Koš na příbory | 5 Zásobník soli | 8 Filtr |
| 2 Horní koš | 6 Dávkovač | 9 Konektor přívodu vody |
| 3 Vnitřní potrubí | 7 Ostříkovačí ramena | 10 Odtokové potrubí |
| 4 Spodní koš | | |

4. Před prvním použitím spotřebiče

Před prvním použitím myčky nádobí:

- A** Nastavte změkčovač vody
- B** Přidejte 1,5 kg soli určené pro myčky nádobí a poté zcela naplňte zásobník soli vodou
- C** Naplňte zásobník leštidlem
- D** Naplňte zásobník prostředkem na mytí

A. Změkčovač vody

Změkčovač vody je třeba nastavit jednou za rok pomocí vodotěsného regulátoru.

Změkčovač vody je určen k odstranění minerálů a solí z vody, což by jinak mělo škodlivý nebo nepříznivý vliv na provoz spotřebiče.

Čím je vyšší obsah těchto minerálů a solí, tím tvrdší je voda.

Změkčovač byste měli nastavit podle tvrdosti vody ve vaší oblasti. Tvrdost vody zjistíte na místním vodohospodářském podniku.

Nastavení dávkovače soli

Myčka je navržena tak, aby umožňovala nastavení množství spotřebované soli na základě tvrdosti vody ve vaší oblasti. Toto slouží k optimalizaci a přizpůsobení množství spotřebované soli.

Při úpravě spotřeby soli prosím postupujte podle níže uvedených kroků.

1. Zapněte spotřebič;
2. Stisknutím programového tlačítka na více než 5 sekund spustíte model změkčovače vody v průběhu 60 sekund po zapnutí spotřebič;
3. Stisknutím programového tlačítka zvolte správné nastavení v závislosti na tvrdosti vody ve vašem prostředí, přičemž nastavení se bude měnit v následujícím pořadí: H1->H2->H3->H4->H5->H6;
4. Nastavení ukončíte stisknutím tlačítka zap./vyp. nebo pokud neprovedete žádnou operaci během 5 sekund.

TVRDOST VODY				Poloha voliče	Množství soli (gram/cyklus)
°dH	°fH	°Clarke	mmol/l		
0 - 5	0 - 9	0 - 6	0 - 0,94	H1 (Rapid, Light bright)	0
6 - 11	10 - 20	7 - 14	1,0 - 2,0	H2 (Sklo, Light bright)	9
12 - 17	21 - 30	15 - 21	2,1 - 3,0	H3 (Sklo, Rychlý, Light bright)	12
18 - 22	31 - 40	22 - 28	3,1 - 4,0	H4 (ECO, Light bright)	20
23 - 34	41 - 60	29 - 42	4,1 - 6,0	H5 (ECO, Rychlý, Light bright)	30
35 - 55	61 - 98	43 - 69	6,1 - 9,8	H6 (ECO, Sklo, Light bright)	60

Poznámka: 1

dH = 1,25 Clarke = 1,78 fH = 0,178 mmol/l

dH: německá stupnice

fH: francouzská stupnice

Clark: anglická stupnice

Poznámka: 2

Výrobní nastavení: H3 (EN 50242)

Pokud potřebujete zjistit tvrdost vaší vody, obraťte se na svého dodavatele vody.



POZNÁMKA: Pokud váš model není vybaven změkčovačem vody, můžete tuto kapitulu přeskočit.

ZMĚKČOVAČ VODY

Tvrdost vody se mění v závislosti na konkrétní oblasti. Pokud používáte v myčce tvrdou vodu, na nádobí a kuchyňském nářadí se budou vytvářet usazeniny.

Tvrdost vody se mění v závislosti na konkrétní oblasti. Pokud používáte v myčce tvrdou vodu, na nádobí a kuchyňském nářadí se budou vytvářet usazeniny.

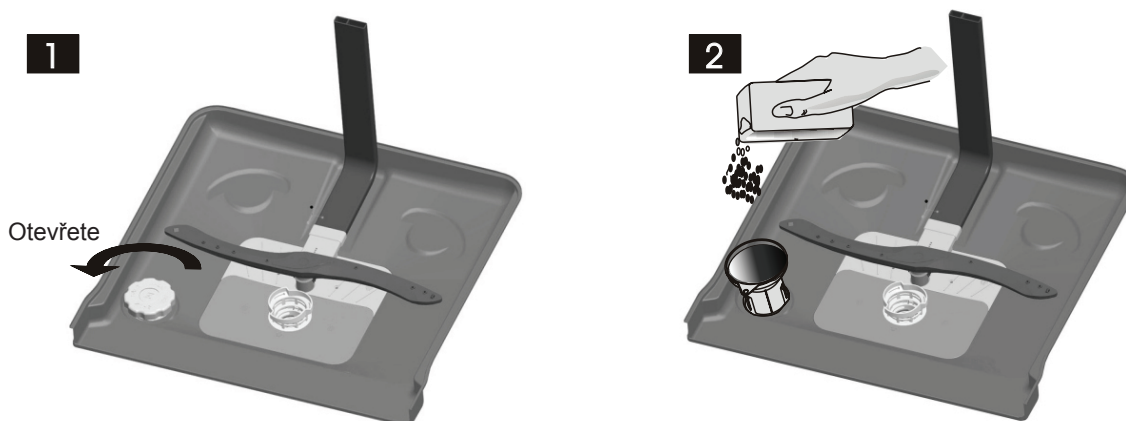
B. Plnění zásobníku soli

Vždy používejte pouze sůl určenou pro myčky.

Zásobník soli se nachází pod spodním košem a při plnění zásobníku soli postupujte podle následujících pokynů:

Varování!

- Používejte pouze sůl speciálně určenou pro myčky! Jakýkoliv jiný druh soli, který není určen pro použití v myčce nádobí, především kuchyňská sůl, poškodí změkčovač vody. Výrobce nenesе žádnou odpovědnost za případné poškození změkčovače vody způsobené použitím nevhodné soli.
- Zásobník naplňte solí před spuštěním jednoho z kompletních programů mytí. Díky tomu nezůstanou na dně spotřebiče rozsypaná zrnka soli nebo rozlitá slaná voda nějakou dobu, což by mohlo způsobit korozi.



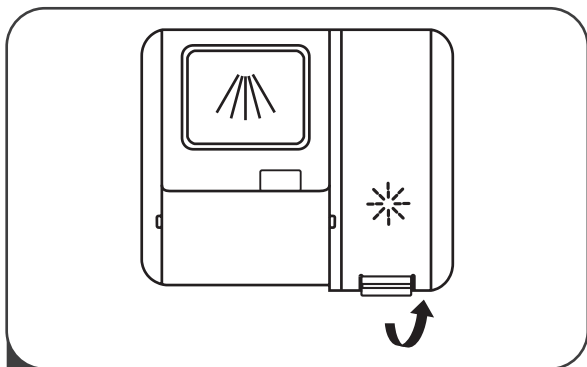
- A** Po vyjmutí spodního koše, odšroubujte a vyjměte víko zásobníku soli. **1**
- B** Vložte konec nálevky (dodávané příslušenství) do otvoru a nasype do zásobníku přibližně 1,5 kg soli určené pro myčky nádobí.
- C** Naplňte zásobník soli po jeho maximální hranici vodou. Je normální, pokud ze zásobníku soli vyteče malé množství vody. **2**
- D** Po naplnění zásobníku zašroubujte víko až na doraz.
- E** Hned jak naplníte zásobník solí, indikátor množství soli v zásobníku zhasne.
- F** Ihned po naplnění zásobníku solí byste měli spustit program mytí (doporučujeme krátký program). V opačném případě může dojít poškození filtračního systému, čerpadla nebo jiných důležitých částí spotřebiče slanou vodou. Na takové poškození se nevztahuje záruka.



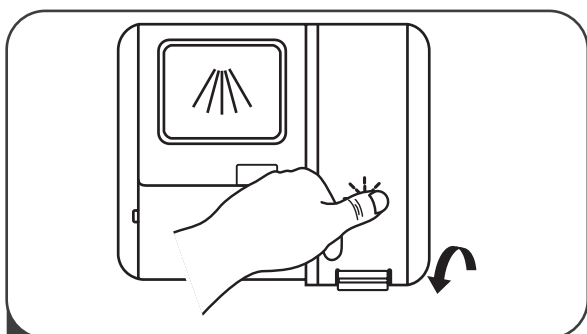
POZNÁMKA:

1. Po rozsvícení indikátoru množství soli na ovládacím panelu musíte znovu naplnit zásobník solí. V závislosti na tom, jak dobře se sůl rozpouští, může stále svítit indikátor množství soli i když je zásobník soli plný. Pokud se na ovládacím panelu nenachází indikátor množství soli (u některých modelů), můžete odhadnout, kdy je třeba doplnit sůl podle počtu cyklů, které spotřebič provedl.
2. Pokud došlo k vylití vody se solí, spusťte předmytí nebo rychlý program na její odstranění.

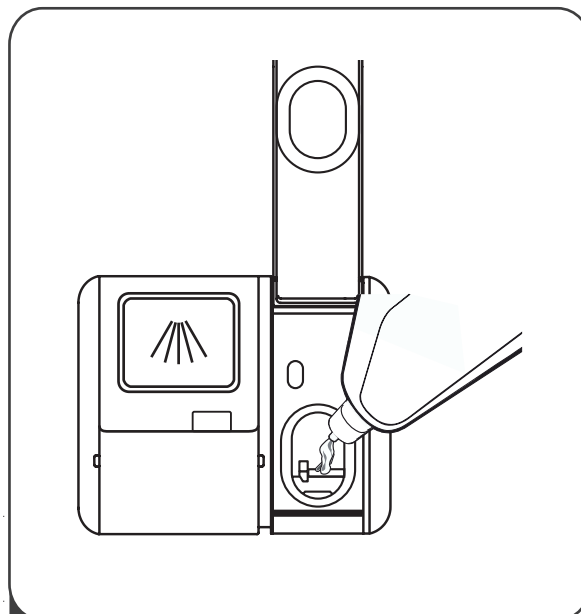
C. Plnění dávkovače leštidla



- 1 Otevřete kryt zásobníku leštidla zvednutím za jeho rukojeť.



- 3 Nakonec zavřete uzávěr.



- 2 Nalijte leštadlo do dávkovače, dávejte pozor, abyste ho nepřeplnili.

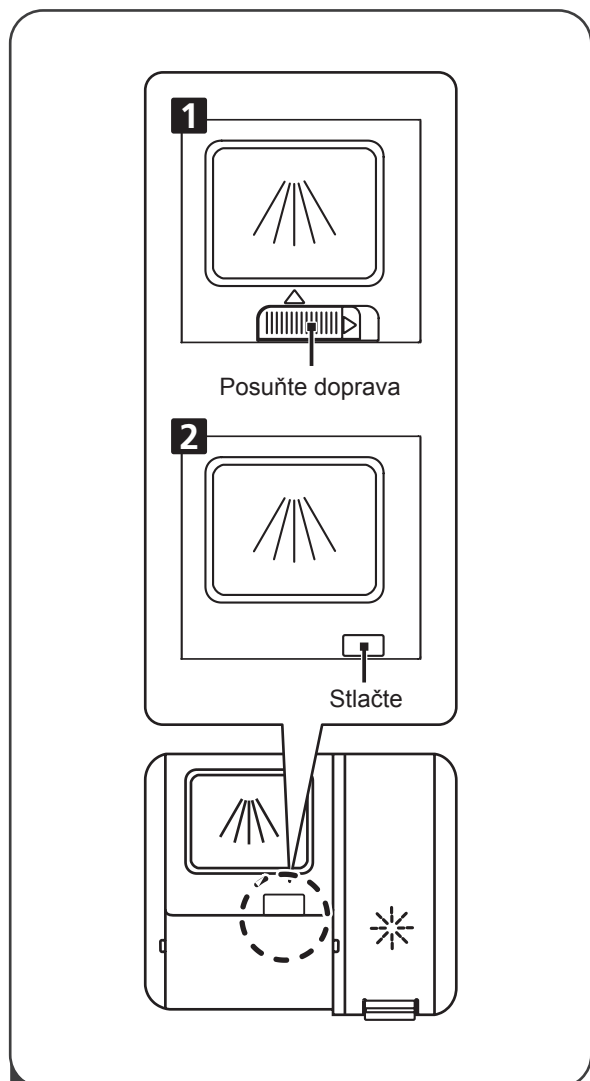
Nastavení dávkovače leštidla

K dosažení lepšího výkonu sušení s omezeným množstvím leštidla je myčka nádobí navržena tak, aby přizpůsobovala spotřebu uživateli. Postupujte podle níže uvedených kroků.

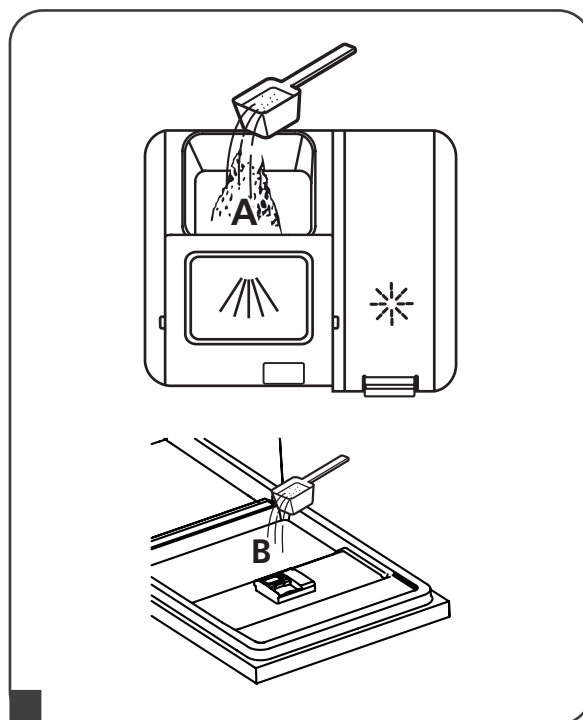
1. Otevřete dvířka a zapněte spotřebič.
2. V průběhu 60 sekund po provedení kroku 1, stiskněte programové tlačítko na více než 5 sekund a poté stisknutím tlačítka odloženého startu zadejte model, přičemž indikátor leštidla začne blikat s 1 Hz frekvencí.
3. Stisknutím programového tlačítka zvolte správnou dávku podle vašich zvyklostí, přičemž dávka se bude měnit v následujícím pořadí: D1->D2->D3->D4->D5->D1, Dávkovač kape více leštidla na úrovni D5 než na jiné úrovni, přičemž výrobní nastavení je D3.
4. Dávkování ukončíte, pokud neprovedete žádnou operaci v průběhu 5 sekund nebo stisknete tlačítko zap./vyp.

Úroveň leštidla	Pozice voliče
D1	Rapid Light bright
D2	Glass Light bright
D3	Glass, Rapid Light bright
D4	ECO, Light bright
D5	ECO, Rapid Light bright

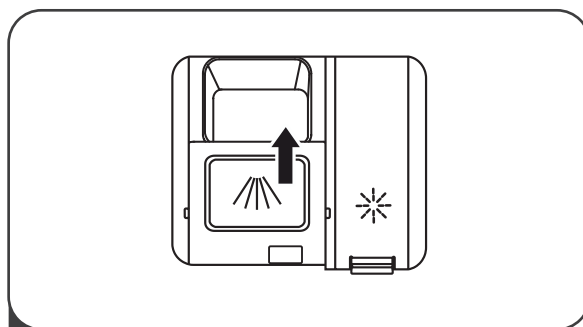
Plnění dávkovače prostředku na mytí



- 1 Vyberte si způsob otevření podle aktuální situace.
1. Otevřete uzávěr posunutím uvolňovací západky.
 2. Otevřete uzávěr zatlačením na uvolňovací západku.



- 2 Přidejte prostředek na mytí do větší přihrádky (A) pro hlavní cyklus mytí. Pro lepší výsledky čištění, zvláště pokud máte velmi znečištěné předměty, nalijte na dveře malé množství saponátu. Dodatečný prostředek na mytí se aktivuje během fáze předmytí.



- 3 Zavřete víko posunutím dopředu a následným zatlačením.

💡 POZNÁMKA:

- Uvědomte si, že v závislosti na znečištění vody se nastavení může lišit.
- Dbejte na doporučení výrobce na obalu prostředku na mytí.

D. Funkce prostředku na mytí

Chemické složky, které tvoří prostředek na mytí, jsou potřebné k odstranění, rozpuštění a vypuštění všech nečistot z myčky. Většina komerčně dostupných prostředků na mytí je vhodná pro použití na tyto účely.

Varování!

Správné použití prostředku na mytí

Používejte pouze prostředek na mytí speciálně určený pro použití v myčce nádobí. Prostředek na mytí by měl být čerstvý a suchý. Nesypte práškový mycí prostředek do zásobníku, pokud nejste připraveni na mytí nádobí.

Prostředky na mytí

Existují tři druhy prostředků na mytí

1. S fosfátem a chlórem
2. S fosfátem a bez chlóru
3. Bez fosfátu a bez chlóru

Obvykle je nový práškový mycí prostředek bez fosfátů. Funkce fosfátu jako změkčovače vody tedy není uvedena. V tomto případě doporučujeme naplnit zásobník regenerační soli, i když je tvrdost vody jen 6 °dH. Pokud používáte prostředek na mytí bez fosfátů v případě tvrdé vody, často se na nádobí a sklenicích vyskytují bílé skvrny. V takovém případě zvýšte množství mycího prostředku, dosáhnete tak lepších výsledků. Prostředky na mytí bez chlóru vybělí nádobí jen trochu. V takovém případě nedojde k odstranění velkých nečistot a barevných skvrn. Zvolte proto program s vyšší teplotou.

Koncentrované prostředky na mytí

Prostředky na mytí je možné na základě jejich chemického složení rozdělit na dva základní typy:

- Běžné alkalické prostředky na mytí s obsahem louhu
- Nízkoalkalické koncentrované prostředky na mytí s přírodními enzymy

Prostředky na mytí ve formě tablet

Prostředky na mytí různých značek ve formě tablet se rozpouštějí různou rychlostí. Z toho důvodu se některé tablety mycího prostředku v průběhu krátkého programu nestihnou rozpustit a nevyvinou tak plnou schopnost mytí. Pokud tedy používáte prostředky na mytí ve formě tablet, vždy zvolte dlouhý mycí program, aby došlo k úplnému odstranění zbytků mycího prostředku.

Zásobník prostředku na mytí

Zásobník prostředku na mytí musíte před zahájením každého cyklu mytí opět naplnit podle pokynů uvedených v tabulce programů mytí. Vaše myčka používá méně prostředku na mytí a leštidla než běžná myčka nádobí. Obecně platí to, že pro běžně znečištěné nádobí stačí pouze jedna lžice prostředku na mytí. Více znečištěné nádobí vyžaduje větší množství prostředku na mytí. Vždy přidávejte prostředek na mytí těsně před zahájením programu mytí. V opačném případě by mohl zvlhnout a nemusel by se správně rozpouštět.

5. Příprava a vkládání nádobí

Doporučení

- Zvažte zakoupení nádobí, které je označeno jako vhodné pro mytí v myčce.
- Používejte jemný prostředek na mytí, který je označen jako „šetrný k nádobí“. Pokud je to nutné, vyžádejte si další informace od výrobců čisticích prostředků.
- Vyberte program s nejnižší možnou teplotou pro konkrétní nádobí.
- Abyste předešli poškození, nevyjímajte sklenice ani přístroje z myčky ihned po skončení programu mytí.

Mytí následujících přístrojů/nádobí v myčce

Jsou vhodné

- Přístroje s dřevěnou, porcelánovou nebo perleťovou rukojetí
- Plastové předměty, které nejsou odolné vůči teplotě
- Starší přístroje s lepenými prvky, které nejsou odolné vůči vysokým teplotám
- Lepené přístroje nebo nádobí
- Cínové nebo měděné předměty
- Křišťálové sklo
- Ocelové předměty s korozí
- Dřevěné talíře
- Předměty vyrobené ze syntetických vláken

Nejsou vhodné

- Některé typy sklenic mohou po delším čase mytí v myčce nádobí zmatnit
- Stříbrné a hliníkové části mohou v průběhu mytí změnit barvu
- Glazované vzory se časem mohou smýt

Upozornění před nebo po vkládání nádobí do myčky

(Pro nejlepší výkon myčky nádobí, dodržujte následující pokyny.

Vlastnosti a vzhled košů na nádobí a košíků na přístroje se mohou lišit v závislosti na konkrétním modelu.)

Odstraňte všechny velké zbytky pokrmů. Namočte zbytky spálených pokrmů na pánvích.

Není nutné opláchnout nádobí pod tekoucí vodou.

Umístěte nádobí do myčky následujícím způsobem:

1. Nádobí jako jsou šálky, sklenice, hrnce / pánve umístěte do košů dnem vzhůru.
2. Zakřivené nebo vypouklé předměty byste měli umístit tak, aby z nich mohla stéci voda.
3. Veškeré nádobí byste měli bezpečně umístit tak, aby se nemohlo převrátit.
4. Veškeré nádobí umístěte tak, aby se ostříkovací ramena mohla v průběhu mytí volně otáčet.



POZNÁMKA: *Velmi malé předměty byste neměli mýt v myčce nádobí, protože by mohly snadno vypadnout z koše.*

- Umístěte do myčky nejdříve duté předměty, jako jsou šálky, sklenice, pánve apod. Tyto předměty by měly směřovat dnem vzhůru, aby se v nich nemohla shromažďovat voda.
- Nádobí a přístroje se nesmí nacházet jeden uvnitř druhého, nebo se překrývat.
- Aby nedošlo k poškození sklenic, nesmí se navzájem dotýkat.
- Rozměrné, velmi znečištěné předměty umístěte do spodního koše.
- Horní koš je určen pro umístění jemnějšího a lehčího nádobí, jako jsou sklenice a šálky na čaj nebo kávu.
- Nože s dlouhou čepelí umístěné ve vertikální poloze představují potenciální nebezpečí!
- Dlouhé a/nebo ostré části přístrojů, jako jsou kuchyňské nože, byste měli umístit v horizontální poloze do horního koše.
- Neumísťujte do myčky velmi velké množství nádobí. Jen tak dosáhnete dobrého výsledku mytí a nízkou spotřebu energie.

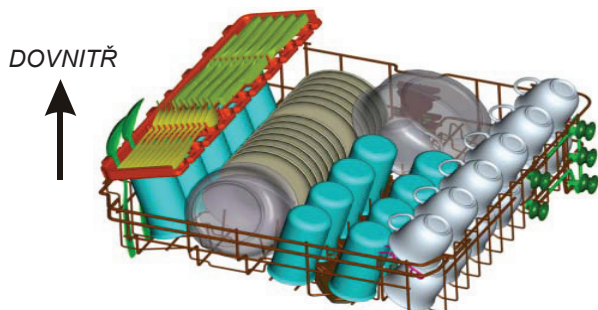
Vyjmutí nádobí ze spotřebiče

Abyste předešli kapání vody z horního koše na nádobí ve spodním koši, doporučujeme nejprve vyprázdnit spodní koš a teprve potom horní koš.

Standardní vzor plnění

Plnění horního koše

Horní koš je navržen k umístění jemnějšího a lehčího nádobí, jako jsou sklenice, šálky na čaj a kávu, podšálky, talíře, malé misky a mělké pánve (pokud nejsou příliš znečištěné). Umístěte nádobí a kuchyňské náčiní tak, aby se nemohly pohybovat pod proudy vody.



Pamatujte prosím na to, že:

- Hrnce, servírovací misky atd. musí vždy směřovat dnem vzhůru.
- Hluboké hrnce musíte naklonit, aby se v nich nehromadila voda.
- Spodní koš je vybaven sklopnými trny, tudíž je možné do něj uložit i větší hrnce a pánve.

Nastavení horního koše

Výšku horního koše lze snadno nastavit tak, aby vyhovovala vyššímu nádobí v horním nebo spodním koši. Pokud chcete zvednout koš do horní polohy, uchopte ho za rukojeti tak, aby se obě strany nacházely ve stejné výšce. Koš zapadne na své místo. Pokud chcete koš snížit, zatlačte na rukojeť směrem dolů a poté ji uvolněte.

Zvedněte koš do vyšší polohy



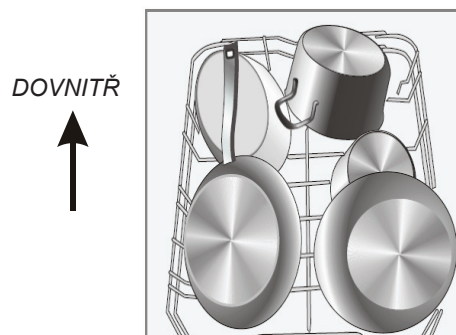
Zvedněte rukojeť a spuštění koše dolů



Nastavovací rukojeť

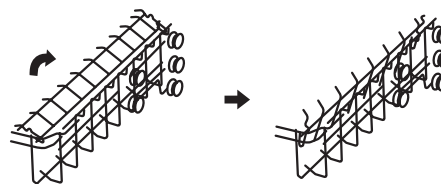
Plnění spodního koše

Doporučujeme vám umístit rozměrné a velmi znečištěné nádobí do spodního koše: hrnce, pánve, poklice, servírovací nádobí a misky podle obrázku níže. Servírovací nádobí a pokličky umístěte po stranách koše, aby nedošlo k blokování horního ostříkovacího ramene.



Sklopení držáku šálků

Pro lepší stohování šálků lze držák sklopit dolů, jak je to znázorněno na obrázku níže.



Sklopení trnů spodního koše

Pro lepší umístění hrnců a pánví, je možné sklopit trny, jak je to znázorněno na obrázku níže.



Košík na příbory

Příbory byste měli vkládat do košíku na příbory odděleně od sebe na vhodných místech a ujistěte se, zda se příbory navzájem nehromadí, což by mohlo vést k nedostatečnému výkonu.

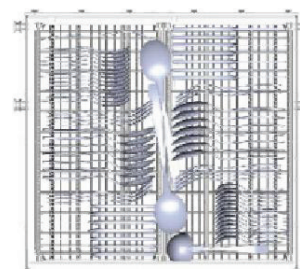


VAROVÁNÍ!

- Žádné předměty by neměly procházet dnem košíku.
- Vždy umísťujte ostré předměty ostřím dolů!

Aby bylo dosaženo špičkového výsledku mytí, měli byste vložit příbory do košíku a ujistit se, zda:

- Se navzájem nedotýkají.
- Jsou příbory umístěny lícovou částí nahoru.
- Dlouhé kuchyňské nářadí se nachází uprostřed.



6. Spuštění programu mytí

Tabulka cyklů mytí



POZNÁMKA: (★) Význam: Je třeba doplnit leštidlo do dávkovače leštidla.

Program	Informace o cyklu mytí	Popis cyklu	Prostředek pro předmytí/hlavní mytí	Délka programu (min)	Spotřeba energie (Kwh)	Spotřeba vody (l)	Leštidlo
Intenzivní 	Pro velmi silně znečištěné nádobí a normálně znečištěné hrnce, pánve, nádoby atd. se zaschlými zbytky pokrmů.	Předmytí (50 °C) Mytí (65 °C) Oplachování Oplachování Leštění (60 °C) Sušení	5/30 g 1 nebo 2 ks	205	1,651	16,5	★
Automatický Auto	Automatické mytí, mírně, běžně nebo velmi znečištěné nádobí, se zaschlými zbytky pokrmů nebo bez nich.	Předmytí (45 °C) Mytí (55-65 °C) Oplachování Leštění (50-55 °C) Sušení	5/30 g 1 nebo 2 ks	85-150	1,05-1,551	10,6-15,9	★
ECO (*EN 50242)	Jde o standardní program, který je vhodný na mytí normálně znečištěného nádobí. Je neúčinnějším programem z hlediska kombinované spotřeby energie a vody pro tento typ nádobí.	Mytí (50 °C) Oplachování (50 °C) Leštění (50 °C) Sušení	35 g 1 nebo 2 ks	198	0,833	10	★
Sklo 	Pro mírně znečištěné nádobí a sklenice.	Předmytí (40 °C) Mytí (50 °C) Oplachování Leštění (50 °C) Sušení	5/30 g 1 nebo 2 ks	120	0,902	13,5	★
60 min. 	Pro běžně znečištěné nádobí, které je třeba rychle umýt.	Mytí (60 °C) Oplachování Leštění (50 °C) Sušení	35 g 1 ks	60	0,853	11,5	★
Rychlý 	Krátký program mytí pro mírně znečištěné nádobí a rychlé mytí.	Mytí (40 °C) Oplachování (40 °C) Oplachování (55 °C)	15 g 1 ks	30	0,781	11	



POZNÁMKA:

*EN 50242: Tento program je testovací cyklus. Informace pro srovnávací test podle EN 50242, jsou následující:

Hodnoty jiné než program ECO jsou pouze orientační.

- Kapacita: 14 souprav
- Poloha horního koše: horní kolečka na kolejničkách
- Nastavení leštidla: 5
- Pl: 0,49 W; Po: 0,45 W.

Tabulka cyklů mytí



POZNÁMKA: (★) Význam: Je třeba doplnit leštidlo do dávkovače leštidla.

Program	Informace o cyklu mytí	Popis cyklu	Prostředek pro předmytí/ hlavní mytí	Délka programu (min)	Spotřeba energie (Kwh)	Spotřeba vody (l)	Leštidlo
Intenzivní 	Pro velmi silně znečištěné nádobí a normálně znečištěné hrnce, pánve, nádoby atd. se zaschlými zbytky pokrmů.	Předmytí (50 °C) Mytí (65 °C) Oplachování Oplachování Leštění (60 °C) Sušení	4/18 g 1 nebo 2 ks	205	1,651	16,5	★
Automatický Auto	Automatické mytí, mírně, běžně nebo velmi znečištěné nádobí, se zaschlými zbytky pokrmů nebo bez nich.	Předmytí (45 °C) Mytí (55-65 °C) Oplachování Leštění (50-55 °C) Sušení	4/18 g 1 nebo 2 ks	85-150	1,05-1,551	10,6-15,9	★
ECO (*EN 60436)	Jde o standardní program, který je vhodný na mytí normálně znečištěného nádobí. Je neúčinnějším programem z hlediska kombinované spotřeby energie a vody pro tento typ nádobí.	Mytí (50 °C) Oplachování (50 °C) Leštění (50 °C) Sušení	22 g 1 nebo 2 ks	198	0,849	10	★
Sklo 	Pro mírně znečištěné nádobí a sklenice.	Předmytí (40 °C) Mytí (50 °C) Oplachování Leštění (50 °C) Sušení	4/18 g 1 nebo 2 ks	120	0,902	13,5	★
60 min. 	Pro běžně znečištěné nádobí, které je třeba rychle umýt.	Mytí (60 °C) Oplachování Leštění (50 °C) Sušení	22 g 1 ks	60	0,853	11,5	★
Rychlý 	Krátký program mytí pro mírně znečištěné nádobí a rychlé mytí.	Mytí (40 °C) Oplachování (40 °C) Oplachování (55 °C)	15 g 1 ks	30	0,781	11	★



POZNÁMKA:

*EN 50242: Tento program je testovací cyklus. Informace pro srovnávací test podle EN 50242, jsou následující:

Hodnoty jiné než program ECO jsou pouze orientační.

- Kapacita: 14 souprav
- Poloha horního koše: horní kolečka na kolejničkách
- Nastavení leštidla: 5
- Pl: 0,49 W; Po: 0,45 W.

Zapnutí spotřebiče

Spuštění cyklu mytí

- 1** Vysuňte spodní a horní koš, vložte do nich nádobí a zatlačte je zpět. Doporučujeme vám plnit nejdříve spodní koš a až potom horní koš (viz „Příprava a vkládání nádobí“).
- 2** Naplňte zásobník prostředkem na mytí (viz část „Před prvním použitím“).
- 3** Zasuňte zástrčku napájecího kabelu do zásuvky. Zdroj napájení je 220 - 240 VAC/50 HZ, specifikace zásuvky je 10 A 250 VAC. Ujistěte se, zda je přívod vody naplněn otevřený.
- 4** Otevřete dvířka, stiskněte tlačítko zap./vyp. a rozsvítí se indikátor zap./vyp.
- 5** Stiskněte programové tlačítko, mycí program se bude měnit následujícím směrem: ECO→Sklo→Rychlý→Intenzivní→Automatický→ECO;
Pokud zvolíte program, rozsvítí se příslušný indikátor. Potom zavřete dvířka, spotřebič spustí zvolený cyklus mytí.

Změna programu uprostřed cyklu

Předpoklad:

- Probíhající cyklus lze jednoduše změnit, pokud probíhá jen krátce. V opačném případě již došlo k uvolnění mycího prostředku a spotřebič již mohl vypustit vodu. V takovém případě musíte znovu naplnit zásobník prostředkem na mytí (viz Plnění zásobníku prostředku na mytí).
- Stisknutím tlačítka spuštění/pozastavení zastavte mytí. Stisknutím programového tlačítka na nejméně 3 sekundy přepněte spotřebič do pohotovostního stavu. Pak můžete změnit program na požadované nastavení (viz část „Spuštění programu mytí“).

Zapomněli jste do spotřebiče vložit nějaké nádobí?

Zapomenuté nádobí můžete do spotřebiče vložit kdykoliv před vyprázdněním zásobníku prostředku na mytí.

- 1 Pootevřete dvířka spotřebiče.
- 2 Jakmile se ostříkovací ramena přestanou otáčet, můžete zcela otevřít dvířka.
- 3 Vložte do spotřebiče zapomenuté nádobí.
- 4 Zavřete dvířka spotřebiče.
- 5 Myčka nádobí začne fungovat opět po 10 sekundách.

Na konci cyklu mytí

Vypněte spotřebič pomocí tlačítka zap./vyp., uzavřete přívod vody a otevřete dvířka myčky nádobí.

Počkejte několik minut a až poté vyjměte nádobí z myčky, abyste zabránili v manipulaci s nádobím, protože je stále horké a náchylnější k prasknutí. Zároveň lépe uschne.

■ Vypnutí myčky nádobí

Indikátor programu svítí, ale neblíká, jen v tomto případě je program mytí dokončen.

1. Stisknutím tlačítka zap./vyp. vypněte myčku nádobí.
2. Zavřete přívod vody!

■ Opatrně otevřete dvířka.

Horké nádobí je citlivé na náraz. Nechte nádobí před vyjmutím ze spotřebiče nejméně 15 minut vychladnout. Otevřete dvířka spotřebiče, nechte je pootevřená a vyčkejte několik minut a až potom nádobí vyjměte. Nádobí tak stihne vychladnout a lépe uschne.

■ Vyjmutí nádobí z myčky

Je zcela běžné, že myčka nádobí je uvnitř mokrá.

Nejdříve vyprázdněte spodní koš a až potom horní koš. Voda tak nebude kapat z horního koše na nádobí ve spodním koši.



VAROVÁNÍ!

Je nebezpečné otvírat dvířka myčky uprostřed cyklu, protože byste se mohli opařit horkou párou.

Automatické otevírání dvířek

Po umytí se dvířka automaticky otevrou, aby se dosáhlo lepšího efektu sušení.

💡 Poznámka:

Dvířka myčky nádobí se nesmí blokovat, pokud jsou nastavena na automatické otevírání. Může to narušit funkčnost zámku dvířek.

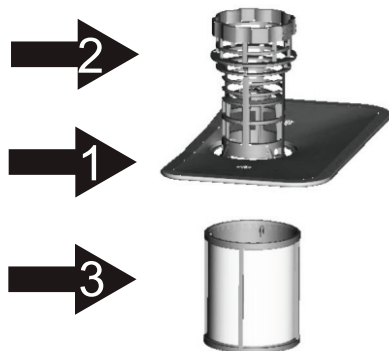


7. Údržba a čištění

Filtrační systém

Filtr zabraňuje tomu, aby se do čerpadla dostaly větší zbytky pokrmů nebo jiných předmětů. Zbytky mohou filtr zablokovat a v tomto případě je potřeba je odstranit.

Filtrační systém sestává z hrubého filtru, plochého (hlavního) filtru a mikrofiltru (jemného filtru).



Hlavní filtr 1

Potraviny a částechky půdy zachycené v tomto filtru jsou rozpuštěny speciálním proudem na spodním ostříkovacím rameni a spláchnuty do odtoku.

Hrubý filtr 2

Hrubý filtr slouží k zachycení větších předmětů, například kusů kostí nebo skla, které by mohly zablokovat odtok. Chcete-li odstranit předměty zachycené filtrem, opatrně zatlačte na uzávěr v horní části filtru a vyjměte ho.

Jemný filtr 3

Tento filtr zachycuje zbytky půdy a potravin ve vnitřním prostoru spotřebiče a zabraňuje tomu, aby se v průběhu cyklu mytí znovu zachytily na nádobí.

Sestavení filtru

Filtr účinně odstraňuje částechky z vody na mytí a umožňuje jejich recyklaci v průběhu cyklu.

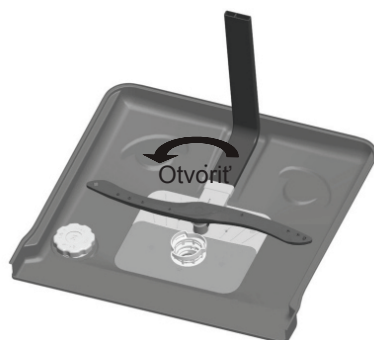
Pro dosažení nejlepšího výkonu a výsledku programu mytí je třeba tento filtr pravidelně čistit. Z tohoto důvodu je vhodné po každém cyklu mytí odstranit větší částechky potravin, které se zachytily ve filtru, opláchnutím filtru pod tekoucí vodou. Pokud chcete filtrační zařízení vyjmout, zatáhněte za držák filtru směrem nahoru.



VAROVÁNÍ!

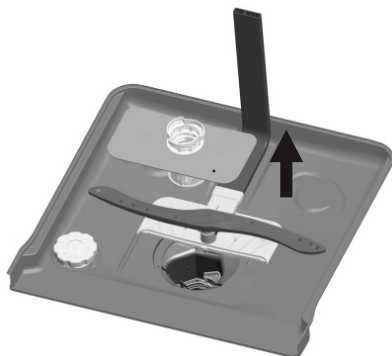
- Nikdy nepoužívejte myčku nádobí bez nasazeného filtru.
- Nesprávně provedená výměna filtru může snížit výkon spotřebiče a poškodit nádobí i kuchyňské nářadí.

1



1. krok: Otočte filtr proti směru hodinových ručiček,

2



2. krok: Vytáhněte filtr směrem nahoru.



POZNÁMKA: Pokud budete postupovat od kroku 1 ke kroku 2, filtrační systém vyjměte; pokud budete postupovat od kroku 2 ke kroku 1, filtrační systém nainstalujete.

Poznámky:

- Po každém cyklu zkontrolujte, zda se ve filtru nezachytily nečistoty a nehrozí tak zablokování.
- Po odšroubování hrubého filtru můžete vyjmout filtrační systém. Odstraňte z filtračního systému všechny zbytky potravin a vyčistěte ho pod tekoucí vodou.



POZNÁMKA: Celý filtrační systém byste měli vyčistit jednou za týden.

Čištění filtru

K čištění hrubého a jemného filtru použijte kartáček. Opět sestavte filtrační systém (viz strana 16) a vložte jej na příslušné místo v myčce nádobí a zatlačte ho směrem dolů.



VAROVÁNÍ!

Nevyvíjejte na filtry v průběhu čištění nadměrný tlak. Mohlo by dojít k jejich deformaci a potom k následnému snížení výkonu myčky nádobí.

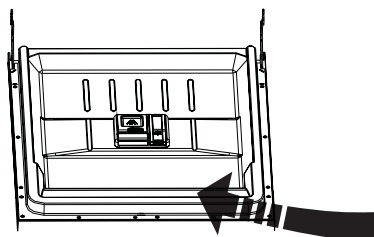
Péče o myčku nádobí

K čištění ovládacího panelu použijte mírně navlhčenou utěrku.
Po vyčištění otřete ovládací panel dosucha.

K čištění povrchu spotřebiče použijte vhodné leštidlo.

K čištění myčky nikdy nepoužívejte ostré předměty, hrubé houby ani abrazivní čisticí prostředky.

Čištění dvířek spotřebiče



K čištění okraje kolem dvířek používejte pouze měkkou a vlhkou utěrku.
Nepoužívejte čisticí prostředky na zabránění vniknutí vody do dvířek a elektrického zámku.



VAROVÁNÍ!

- Na čištění panelu dvířek nikdy nepoužívejte čisticí sprej, protože by mohlo dojít k poškození zámku dvířek a elektrických částí.
- Neměli byste používat abrazivní prostředky ani některé papírové utěrky, protože hrozí poškrábání povrchu z nerezové oceli nebo tvorbě skvrn.

Zazimování spotřebiče

V zimě proveďte následující opatření proti zamrznutí myčky nádobí. Po každém programu mytí postupujte následovně:

1. Odpojte myčku nádobí od elektrické sítě.
2. Zavřete přívod vody a odpojte přívodní hadici od vodovodního ventilu.
3. Vypustěte vodu z přívodního potrubí a vodovodního ventilu. (Vodu zachyťte do nádoby)
4. Znovu připojte přívodní hadici k vodovodnímu ventilu.
5. Vyjměte filtr na dně spotřebiče a houbou vysajte všechnu vodu v prohlubni.



POZNÁMKA: Pokud myčka nádobí nemůže fungovat v důsledku námrazy, obraťte se prosím na zákaznický servis.

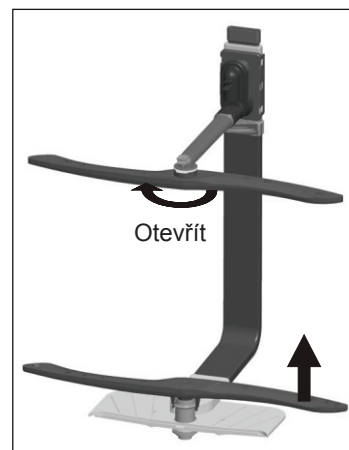
Čištění ostřikovacích ramen

Je třeba pravidelně čistit ostřikovací ramena, v opačném případě mohou chemické látky obsažené v tvrdé vodě zablokovat trysky a ložiska ostřikovacích ramen.

Chcete-li vyjmout horní ostřikovací rameno, podržte matici a otáčejte ramenem ve směru hodinových ručiček.

Chcete-li vyjmout spodní ostřikovací rameno, zatlačte rameno směrem nahoru.

Umyjte obě ramena v teplé vodě s trochou čisticího prostředku a jemným kartáčkem vyčistěte trysky. Po jejich důkladném opláchnutí vraťte ramena zpět do spotřebiče.



Jak prodloužit životnost myčky nádobí

■ Po každém mytí

Po každém programu mytí zavřete přívod vody a nechte dvířka spotřebiče pootevřená, aby mohla uniknout vlhkost a zápach.

■ Vytáhněte zástrčku z elektrické zásuvky

Před čištěním nebo údržbou spotřebiče vždy nejprve vytáhněte zástrčku z elektrické zásuvky.

■ Nepoužívejte rozpouštědla ani abrazivní čisticí prostředky

K čištění vnějších a gumových částí myčky nepoužívejte rozpouštědla ani abrazivní čisticí prostředky.

Používejte pouze utěrku a teplou vodu s trochou čisticího prostředku.

Chcete-li odstranit skvrny z vnitřního prostoru myčky, použijte utěrku navlhčenou vodou s trochou octa nebo čisticího prostředku určeného speciálně pro myčky nádobí.

■ Při dlouhodobém nepoužívání

Doporučujeme nechat proběhnout cyklus mytí s prázdným spotřebičem, vytáhnout zástrčku ze zásuvky, zavřít přívod vody a nechat dvířka spotřebiče pootevřená. Díky tomu nedojde k poškození těsnění dvířek a zároveň se zabrání tvorbě zápachu uvnitř spotřebiče.

■ Přeprava spotřebiče

Pokud je třeba přemístit spotřebič, snažte se ho přepravovat ve vertikální poloze. Pokud je to nutné, je možné spotřebič přepravovat v poloze na zadní straně.

■ Těsnění

Jedním z faktorů, které vedou k tvorbě zápachu v myčce, jsou zbytky potravin zachycené na těsnění dvířek. Tvorbu zápachu zabráníte pravidelným čištěním těsnění vlhkou houbou.

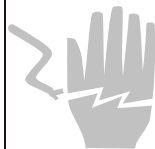
8. Pokyny k instalaci

Pozor:

Instalaci potrubí a elektrických komponentů by měl provádět pouze odborník.



Varování



Hrozí riziko úrazu elektrickým proudem. Před instalací myčky odpojte přívod elektrické energie.

V opačném případě může dojít k úmrtí nebo úrazu elektrickým proudem.

● Příprava k instalaci

Myčka nádobí by se měla nacházet v blízkosti stávajícího vstupního a odtokového potrubí a napájecího kabelu. Měli byste zvolit jednu stranu dřezu tak, aby usnadňovala připojení odtokových hadic myčky nádobí.

Poznámka: Zkontrolujte prosím příslušenství k instalaci dodávané se spotřebičem (háček na upevnění estetického panelu, šroub).

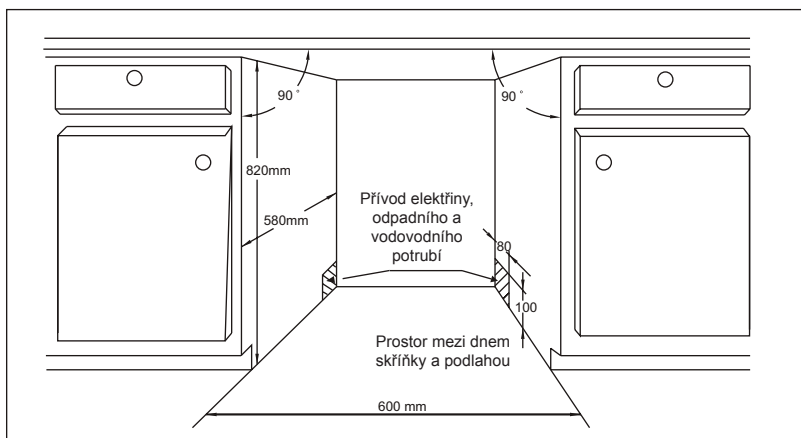
Pečlivě si prosím přečtete pokyny k instalaci.

- Ilustrace rozměrů skříňky a montážní polohy myčky nádob
Přípravu byste měli provést před přemístěním myčky na místo instalace.
- 1 Zvolte místo v blízkosti u dřezu, usnadníte tak instalaci přírodních a odtokových hadic (viz obrázek 1).
 - 2 Pokud instalujete myčku do rohové skříňky, nezapomeňte ponechat určitý prostor mezi otevřenými dvířky myčky a skříňkou (jak je znázorněno na obrázku 2).

(Obrázek 1)

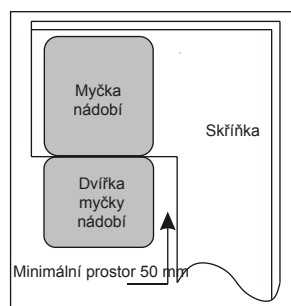
Rozměry skříňky

Méně než 5 mm mezi horní částí myčky nádob a skříňkou a vnějšími dvířky zarovnanými se skříňkou.



(Obrázek 2)

Minimální prostor při otevřených dvířkách



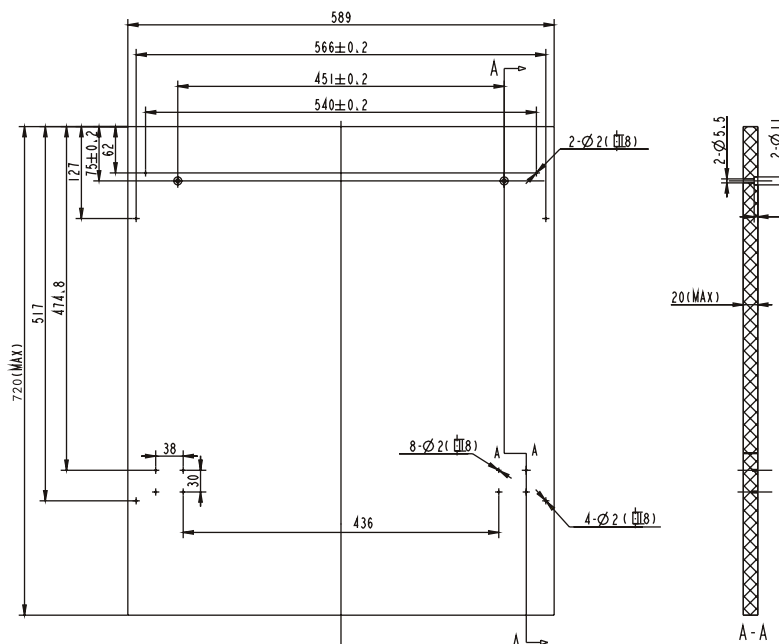
• Rozměry a instalace estetického panelu

- 1 Estetický dřevěný panel lze zpracovat podle obrázku 3.

(Obrázek 3)

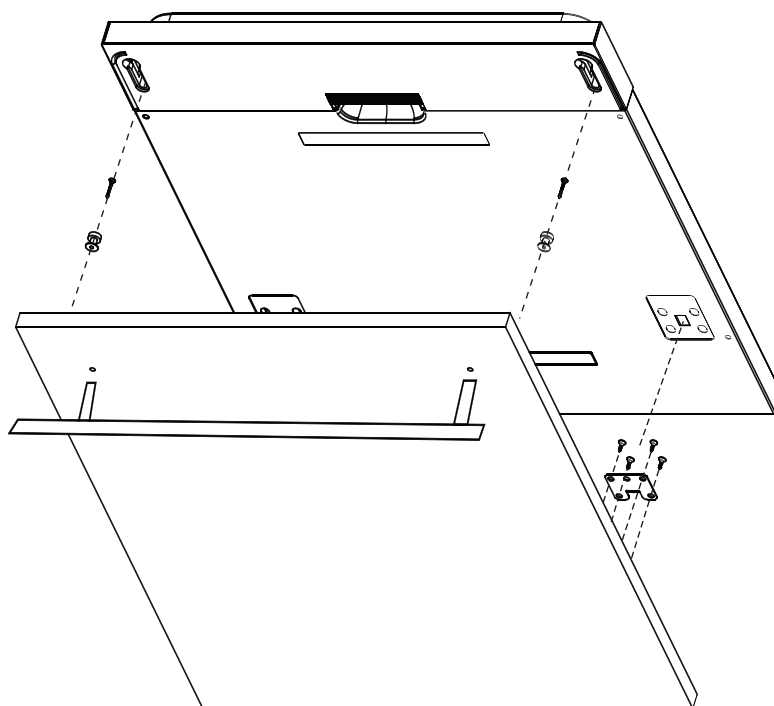
Estetický panel byste měli zpracovat v souladu s rozměry uvedenými na obrázku

(Jednotka: mm)



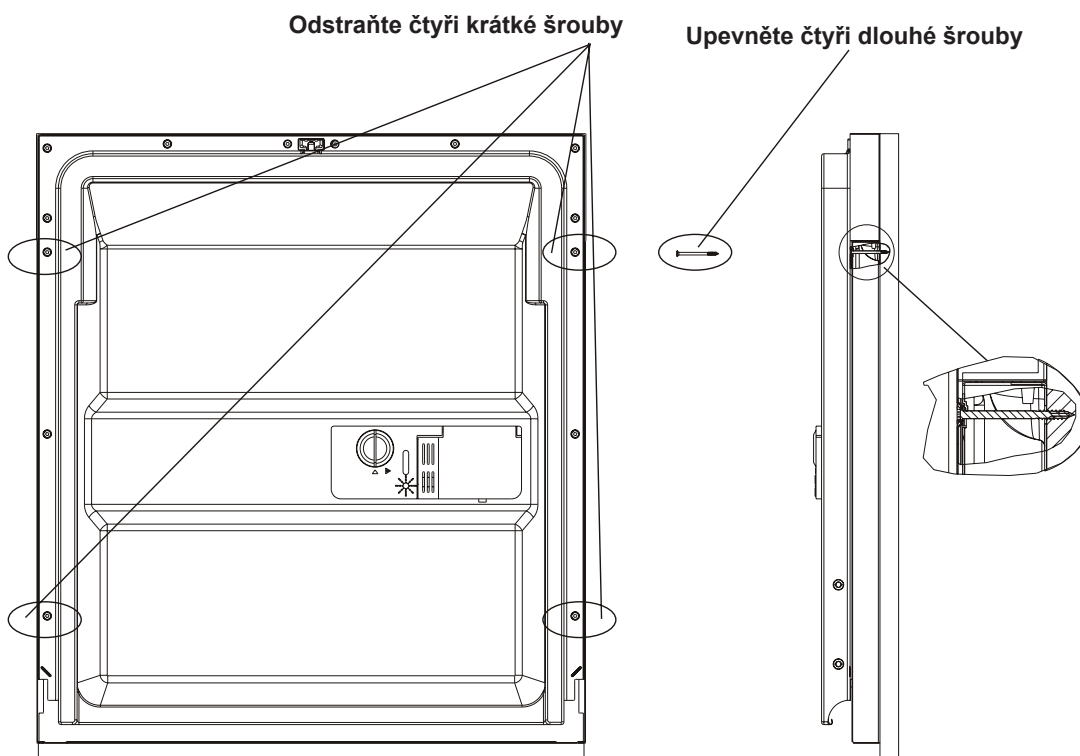
- 2** Nainstalujte gumové nálepky na estetický dřevěný panel a vložte je do otvorů vnějších dveří myčky nádobí (viz obrázek 4a). Vyrovnajte panel do správné polohy a potom jej upevněte šrouby k vnějším dvířkům (viz obrázek 4b).

(Obrázek 4a)
Instalace estetického panelu



(Obrázek 4b)
Instalace estetického dřevěného panelu

1. Odstraňte čtyři krátké šrouby
2. Upevněte čtyři dlouhé šrouby.

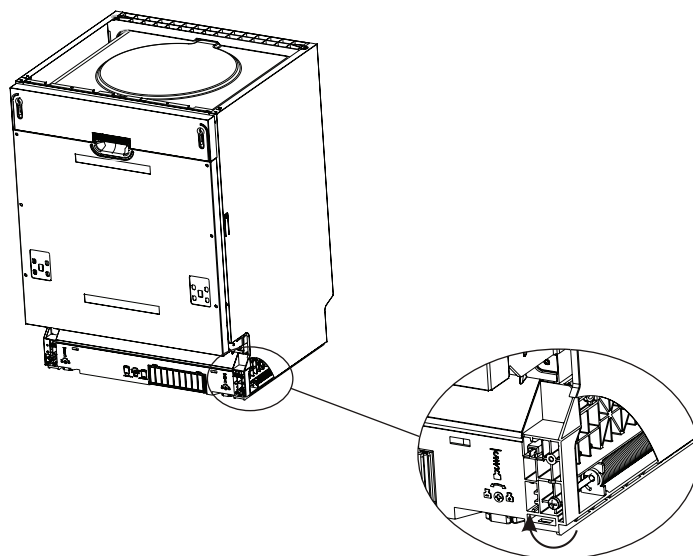


• Nastavení napnutí pružin dvířek

Pružiny dvířek jsou výrobcem nastaveny na správné napnutí pro vnější dvířka. Pokud je nainstalován estetický dřevěný panel, budete muset nastavit napnutí pružin dvířek. Otáčením seřizovacího šroubu přitlačte nebo uvolněte ocelové lanko (viz obrázek 5).

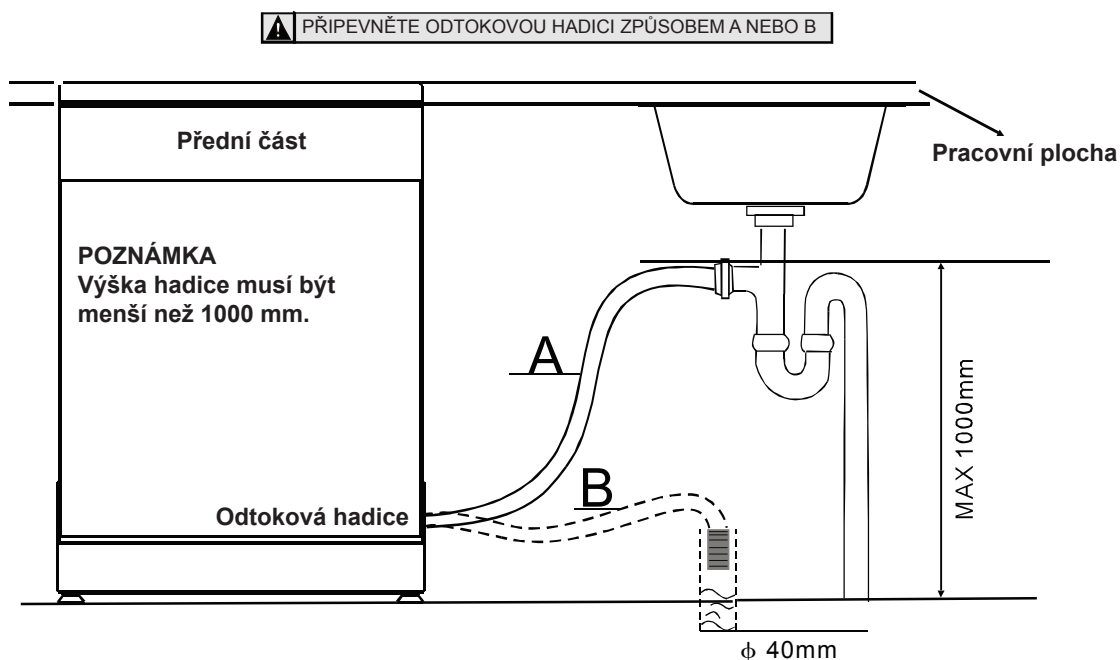
Napnutí pružin dvířek je správné, pokud zůstávají dvířka v plně otevřené poloze vodorovně, na konci však stoupají s mírným zvednutím přibližně na jeden prst.

(Obrázek 5)
Nastavení napnutí pružin dvířek



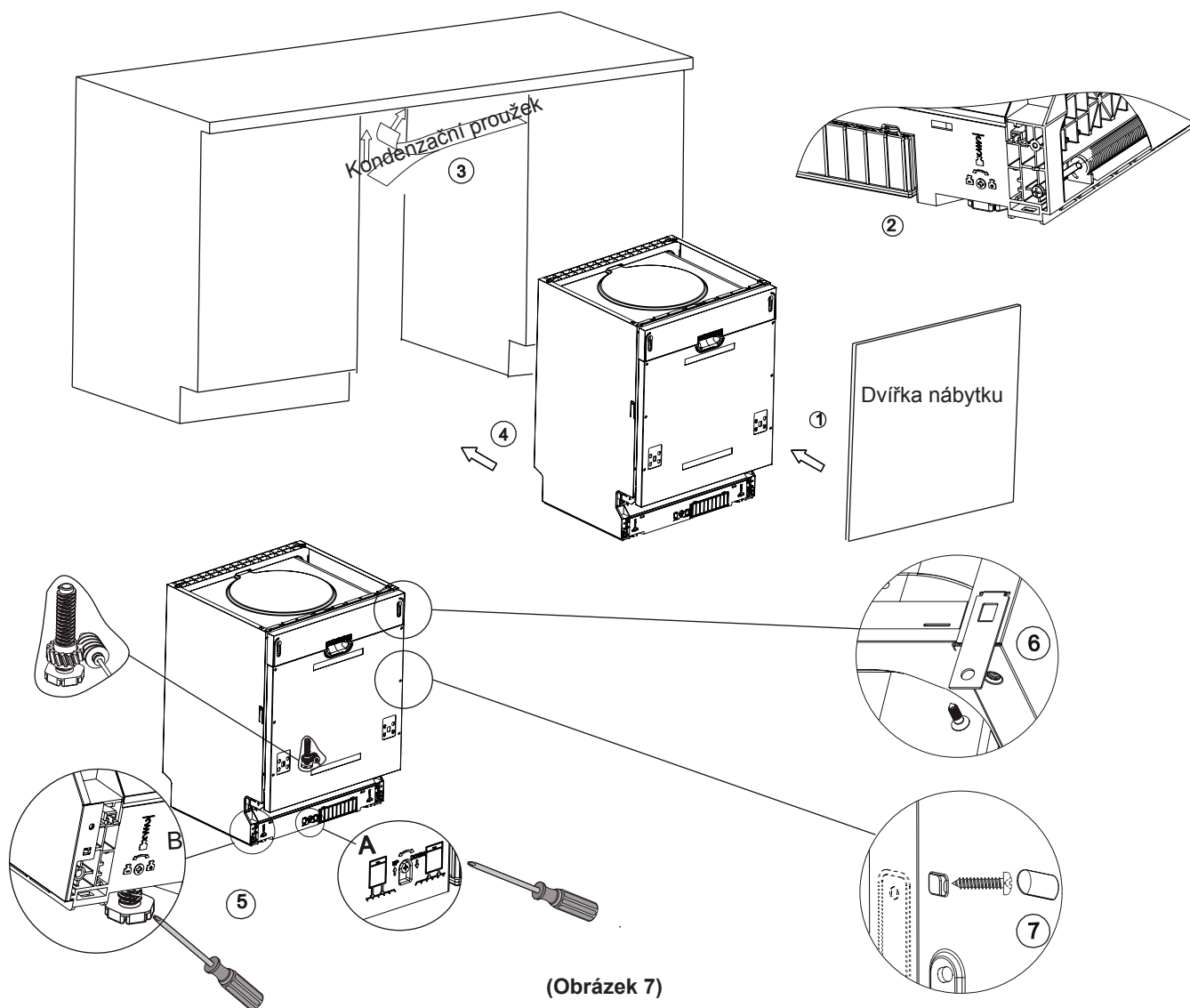
• Připojení odtokových hadic

Zasuňte odtokovou hadici do odtokového potrubí s minimálním průměrem 40 mm nebo ji umístěte do dřezu, přičemž se ujistěte, že nedošlo k jejímu ohnutí ani zkroucení. Výška odtokové trubky musí být menší než 1000 mm.



• Postup instalace myčky nádobí

- 1 Namontujte dvířka nábytku k vnějším dvířkům myčky nádobí pomocí dodávaných držáků. Viz šablona na umístění držáků.
- 2 Nastavte napnutí pružin pomocí imbusového klíče jeho otáčením ve směru hodinových ručiček dotáhněte levou a pravou pružinu dvířek. V opačném případě by mohlo dojít k poškození myčky nádobí (obrázek 2).
- 3 Připojte přívodní hadici k přívodu studené vody.
- 4 Připojte odtokovou hadici. Viz znázornění (obrázek 6)
- 5 Připojte napájecí kabel.
- 6 Upevněte kondenzační proužek pod pracovní plochu skříňky. Ujistěte se, zda je kondenzační proužek zarovnan s okrajem pracovní plochy.
- 7 Umístěte myčku do správné polohy (obrázek 4)
- 8 Vyrovnajte myčku nádobí. Zadní část je možné vyrovnat zepředu otáčením imbusového klíče uprostřed základny myčky (obrázek 5A). Na vyrovnání předních nožiček použijte plochý šroubovák. Otáčejte přední nožičky, dokud není myčka vyvážená (obrázek 5B).
- 9 Myčka nádobí musí být zajištěna na svém místě. Je možné to provést dvěma způsoby:
A. Běžný pracovní povrch: Vložte instalační háček do otvoru na boku a připevněte ho k pracovní ploše pomocí vrutů (obrázek 6).
B. Mramorová nebo žulová deska: Připevněte stranu spotřebiče pomocí šroubů (obrázek 7).



(Obrázek 7)

Myčka nádobí musí být vyrovnaná na zajištění její funkčnosti a dosažení dobrých výsledků mytí.

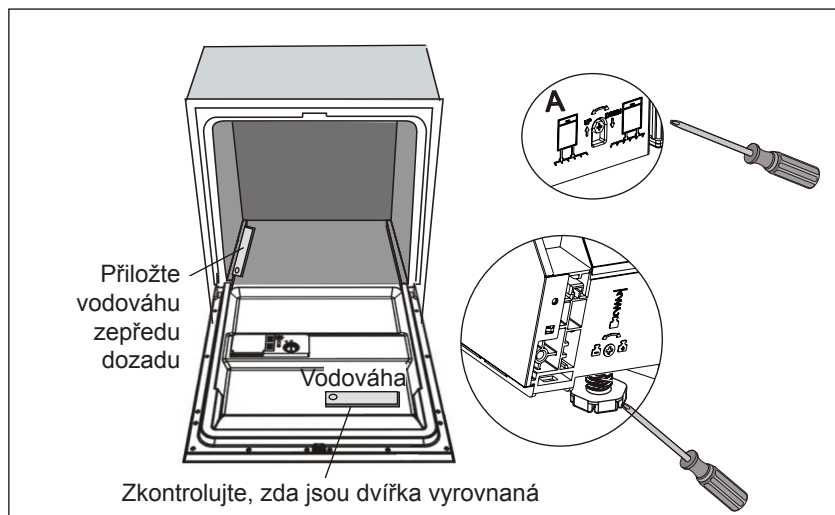
- 1 Správné vyrovnání zajistíte přiložením vodováhy k dvířkům a k boční straně ve vnitřním prostoru spotřebiče.
- 2 Na vyrovnání myčky slouží tři vyrovnávací nožičky, které lze nastavit individuálně.
- 3 Při vyrovnávání dávejte pozor, aby se myčka nádobí nepřevrhla.

(Obrázek 8)

Popis vyvážení spotřebiče

POZNÁMKA:

Maximální vyrovnávací výška nožičky je 50 mm.



Připojení spotřebiče k elektrické síti

! VAROVÁNÍ!

Z bezpečnostních důvodů:

- Nepoužívejte spolu s tímto spotřebičem prodlužovací kabel ani adaptér.
- Za žádných okolností neodřezávejte ani neodstraňujte uzemňovací vodič z napájecího kabelu.

Požadavky týkající se připojení k elektrické síti

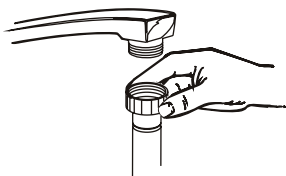
Ujistěte se, zda hodnoty vaší elektrické sítě odpovídají údajům na výrobním štítku spotřebiče. Doporučujeme použít pojistku s hodnotou 10 A, pojistku s časovým zpožděním nebo přerušení elektrického obvodu a připojit tento spotřebič k samostatnému okruhu.

Připojení k elektrické síti

! Před použitím se ujistěte, zda je spotřebič řádně uzemněn

Napětí a frekvence vaší sítě musí odpovídat údajům na výrobním štítku spotřebiče. Zástrčku napájecího kabelu je možné připojit pouze k řádně uzemněné elektrické zásuvce. Pokud elektrická zásuvka, ke které má být spotřebič připojen, není vhodná pro tento typ zástrčky, vyměňte zásuvku za příslušný typ a nepoužívejte adaptéry, protože by mohly způsobit přehřátí a požár spotřebiče.

Připojení k přívodu studené vody



Připojte přívodní hadici studené vody k přípojce se závitem 3/4 (palce) a zkontrolujte, zda je pevně připevněna na svém místě.

Pokud jsou vodovodní potrubí nová nebo se nepoužívala delší dobu, nechte vodu téct, abyste se ujistili, že je čistá. Toto preventivní opatření je třeba, aby se zabránilo riziku zablokování přívodu vody a poškození spotřebiče.



VAROVÁNÍ!

Po použití zavřete přívod vody

Umístění spotřebiče

Umístěte spotřebič na požadované místo. Zadní část spotřebiče by se měla opírat o stěnu za spotřebičem a boční strany by se měly nacházet při přilehlých skříňkách nebo stěnách. Myčka nádobí je vybavena přívodními a odtokovými hadicemi, které lze umístit vpravo nebo vlevo tak, aby byla umožněna správná instalace.

Způsob vypuštění přebytečné vody z hadic

Pokud se dřez nachází 1000 mm nad podlahou, přebytečnou vodu z hadic není možné vypustit přímo do dřezu. Je třeba vypustit vodu do nádoby nebo vhodného zásobníku, který držíte před myčkou a který se nachází níže než dřez.

Odtok vody

Připojte odtokovou hadici. Odtokovou hadici musíte správně namontovat, aby nedocházelo k úniku vody. Dbejte na to, aby odtoková hadice nebyla zalomená nebo nedošlo k stlačení.

Prodlužovací hadice

Pokud je třeba použít prodlužovací hadici, zajistěte, aby měla stejné parametry jako původní odtoková hadice. Nesmí být delší než 4 metry; v opačném případě by došlo ke snížení účinnosti myčky nádobí.

Připojení k sifonu

Vzdálenost mezi odtokem a dnem spotřebiče nesmí být větší než 1000 mm. Odtokovou hadici byste měli řádně upevnit.

Spuštění myčky nádobí

Před spuštěním myčky byste měli zkontrolovat následující záležitosti.

- 1** Zda je myčka nádobí vyvážená a správně upevněna.
- 2** Zda je přívod vody otevřený
- 3** Zda nedochází k úniku vody
- 4** Zda jsou vodiče pevně spojeny
- 5** Zda je zapnuto napájení
- 6** Zda jsou spojeny přívodní a vypouštěcí hadice
- 7** Zda jste z myčky nádobí odstranili všechny obalové materiály a dokumenty



Pozor:


Po instalaci si prosím uschovejte tento návod.

Obsah tohoto návodu je pro uživatele velmi užitečný.

9. Řešení případných problémů

Před kontaktováním zákaznického servisu

Než se obrátíte na zákaznický servis, přečtěte si následující rady a tipy.

	Problém	Možná příčina	Řešení
 Technické problémy	Myčka nezačne pracovat	Vypálená pojistka nebo vypnutý jistič	Vyměňte pojistku nebo zapněte jistič. Odpojte ostatní spotřebiče připojené ke stejnému elektrickému okruhu, jako je myčka nádobí.
		Napájení nefunguje	Ujistěte se, zda je spotřebič zapnutý a jsou zavřena dvířka. Ujistěte se, zda je zástrčka napájecího kabelu správně zasunutá do zásuvky.
		Tlak vody je nízký	Zkontrolujte, zda je spotřebič správně připojen k přívodu vody, a zda je přívod otevřený.
	Ze spotřebiče se neodčerpává voda	Dvířka spotřebiče nejsou zavřena správně	Ujistěte se, zda jsou dvířka správně zavřena a zajištěná.
		Ucpaná odtoková hadice	Zkontrolujte odtokovou hadici
		Ucpaný filtr	Zkontrolujte hrubý filtr (viz kapitola „Čištění filtru“)
Obecné problémy	Pěna ve vnitřním prostoru	Kuchyňský dřez je ucpaný	Zkontrolujte dřez a ujistěte se, zda dobře odtéká. Pokud dřez neodtéká správně, obraťte se spíše na instalatéra než na servisního technika myček nádobí.
		Nevhodný prostředek na mytí	Používejte pouze speciální prostředek na mytí určený pro myčky nádobí. Nebude tak docházet k přílišné tvorbě pěny. Pokud k tomu přesto dojde, otevřete myčku nádobí a počkejte, až se pěna vytratí. Nalijte do vnitřního prostoru myčky přibližně 0,5 l vody. Zavřete a zajistěte dvířka spotřebiče. Potom zvolte libovolný cyklus. Myčka nejdříve vypustí vodu. Po vypuštění vody otevřete dvířka a zkontrolujte, zda pěna zmizela.
	Vnitřní prostor znečištěný skvrnami	Rozlité leštidlo	Rozlité leštidlo vždy ihned utřete.
		Použili jste prostředek na mytí s barvivem	Používejte pouze prostředek na mytí bez barviv.
	Bílý povlak na povrchu vnitřního prostoru	Minerály obsažené v tvrdé vodě	Na vyčištění vnitřního prostoru použijte navlhčenou houbu s trochou prostředku na mytí. Navlečte si rukavice. Nikdy nepoužívejte jiné prostředky na mytí než ty, které jsou určeny pro myčky nádobí. V opačném případě může docházet k tvorbě nadbytečné pěny.
		Rez na nádobí	Nádobí není z nerezavějící oceli.
Po naplnění zásobníku solí jste nespustili program mytí. Zbytky soli se dostaly do cyklu mytí.	Po naplnění zásobníku solí vždy spusťte rychlý program mytí a to bez příborů v myčce nádobí a bez aktivní turbo funkce (pokud je k dispozici).		
Kryt změkčovače je uvolněný.	Zavřete kryt. Ujistěte se, zda je správně zavřený.		
Hluk	Z potrubí se ozývá klepotavý zvuk	Ostříkovací rameno naráží do předmětů v koši.	Přerušete program a uspořádejte nádobí tak, aby neblokovalo ostříkovací rameno.
	Z vnitřního prostoru se ozývá klepotavý zvuk	Nádobí je uložené velmi volně.	Přerušete program a uspořádejte nádobí tak, aby neleželo velmi volně.
	Ve vnitřním prostoru něco rachotí.	Chyba při instalaci nebo nevhodný průřez potrubí.	Toto nemá vliv na funkci myčky nádobí. V případě pochybností kontaktujte kvalifikovaného instalatéra.



Neuspokojivý výsledek procesu mytí

Problém	Možná příčina	Řešení
Nádobí není čisté	Nádobí nebylo vloženo do košů správně.	Viz kapitola „Plnění košů nádobím“.
	Program nebyl dostatečně výkonný.	Zvolte intenzivnější program. Viz „Tabulka cyklů mytí“.
	Nedostatečné množství prostředku na mytí.	Použijte více prostředku na mytí nebo změňte prostředek na mytí.
	Ostříkovací ramena jsou zablokována nádobím	Uspořádejte nádobí tak, aby se ramena mohla volně otáčet.
	Filtrační systém ve spodní části spotřebiče není čistý nebo správně nasazený. Může docházet k zablokování trysek ostříkovacích ramen.	Vyčistěte a/nebo správně nainstalujte filtrační systém. Vyčistěte ostříkovací ramena. Viz kapitola „Čištění ostříkovacích ramen“.
Matné skleněné nádobí	Kombinace měkké vody a velkého množství prostředku na mytí.	Použijte méně prostředku na mytí, pokud máte měkkou vodu a na mytí skla zvolte kratší cyklus.
Černé nebo šedé skvrny na nádobí	Hliníkové náradí se tře o nádobí.	Tyto skvrny lze odstranit jemně abrazivním čisticím prostředkem.
Zbytky prostředku na mytí v zásobníku	Nádobí blokuje zásobník prostředku na mytí.	Uspořádejte nádobí.

Neuspokojivý výsledek sušení

Nádobí není suché	Nesprávné vyjmutí nádobí.	Vyprázdněte myčku ve správném pořadí.
	Velmi málo leštidla.	Zvyšte množství leštidla nebo doplňte dávkovač leštidla.
	Nádobí jste vyjmuli příliš brzy.	Nevyjímejte nádobí z myčky ihned po skončení cyklu mytí. Pootevřete dvířka, aby mohla unikat pára. Začněte s vyprazdňováním myčky až tehdy, pokud je nádobí jen teplé na dotek. Nejdříve vyprázdněte spodní koš, aby voda z horního koše nekapala na nádobí ve spodním koši.
	Zvolili jste nesprávný program.	Při krátkém programu je teplota vody na mytí nižší, což se odráží na účinnosti mytí. Zvolte delší program na mytí.
	Použili jste nádobí s nekvalitním povrchem.	Z tohoto nádobí hůře stéká voda. Nádobí tohoto typu není vhodné pro mytí v myčce nádobí.

Chybové kódy

V případě poruchy se na displeji zobrazí příslušné chybové hlášení:

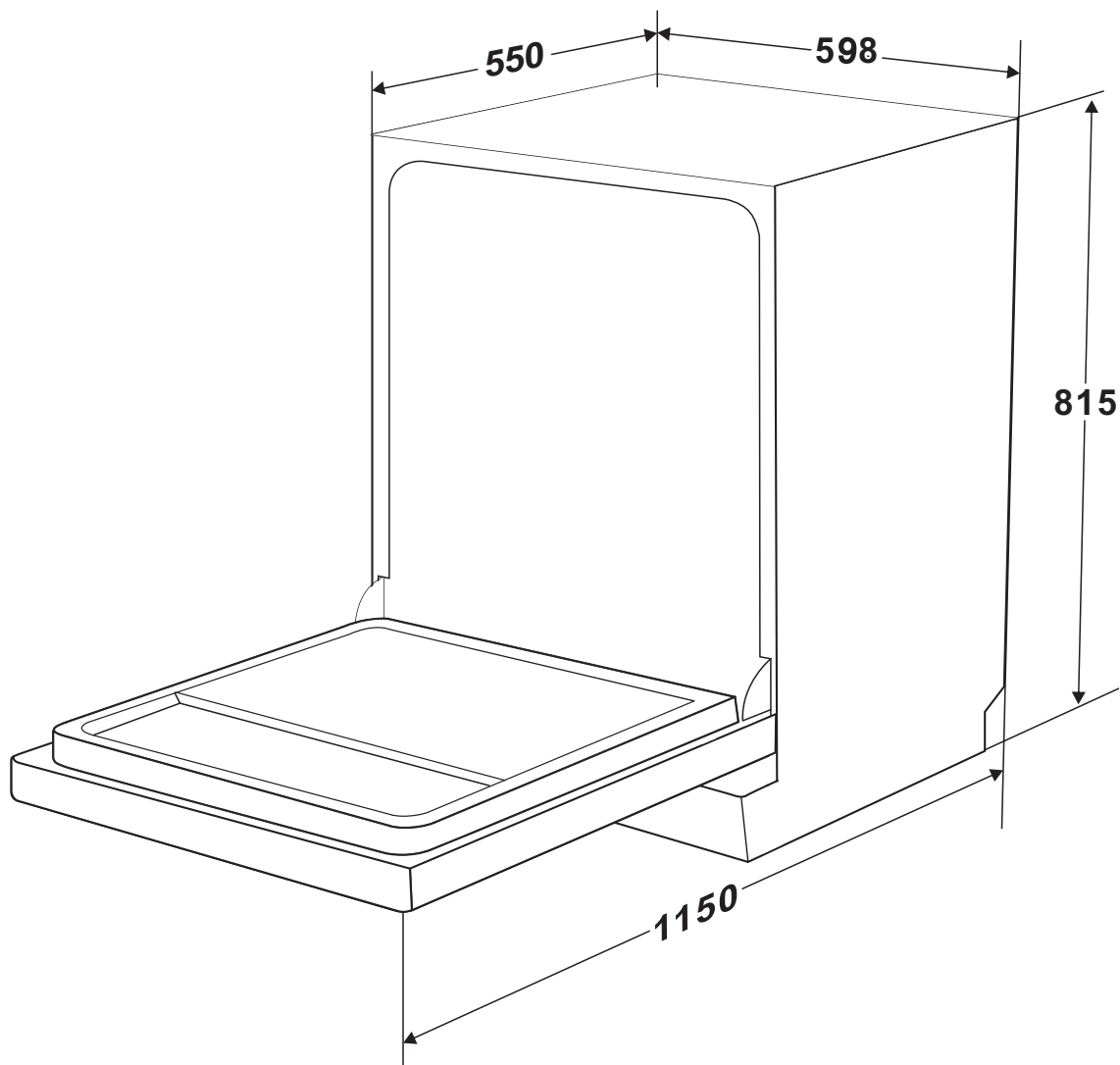
Kód	Význam	Možná příčina
Bliká indikátor „Rychlý“	Delší vstupní čas.	Kohoutek není otevřený, přívod vody je omezený nebo je tlak vody velmi nízký.
Bliká indikátor „Sklo“	Přetečení.	Některé prvky myčky nádobí netěsní.



VAROVÁNÍ!

Pokud spotřebič přeteče, vypněte napájení a kontaktujte zákaznický servis. Pokud je na dně myčky voda z důvodu přeplnění nebo malé netěsnosti, měli byste ji před opětovným spuštěním myčky odstranit.

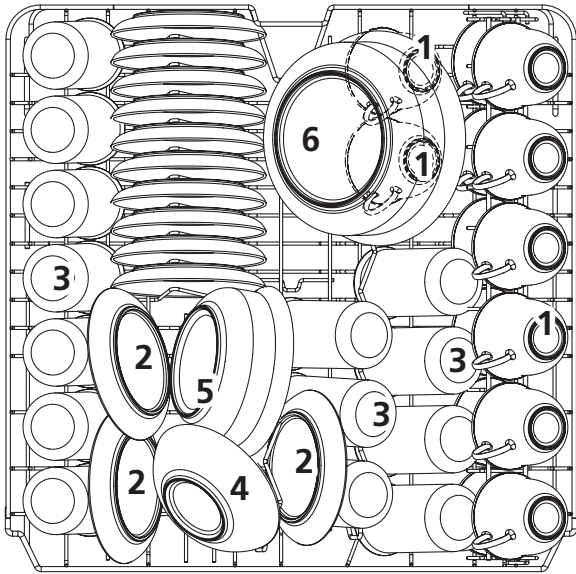
Technické údaje



Výška:	815 mm
Šířka:	598 mm
Hloubka:	550 mm (se zavřenými dvířky)
Tlak vody:	0,04 - 1,0 MPa
Napájení:	viz výrobní štítek
Kapacita:	souprava nádobí s 14 ks

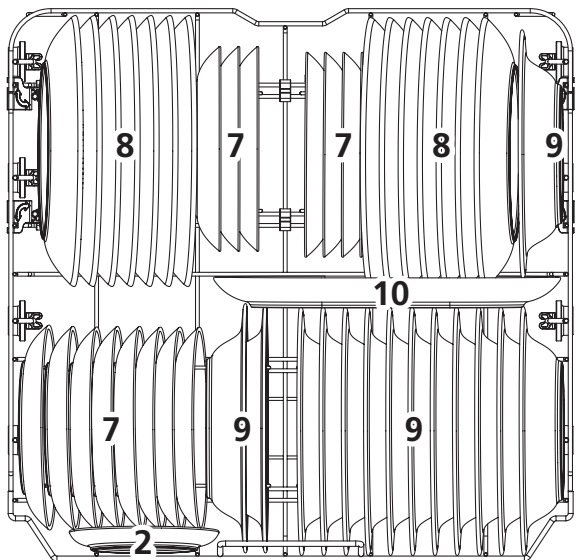
Plnění košů podle EN50242:

1. Horní koš



Číslo	Položka
1	Šálky
2	Talíře
3	Sklenice
4	Malá servírovací mísa
5	Střední servírovací mísa
6	Velká servírovací mísa

2. Spodní koš

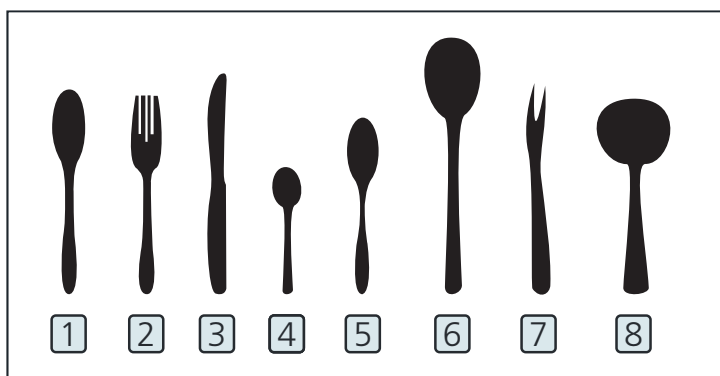
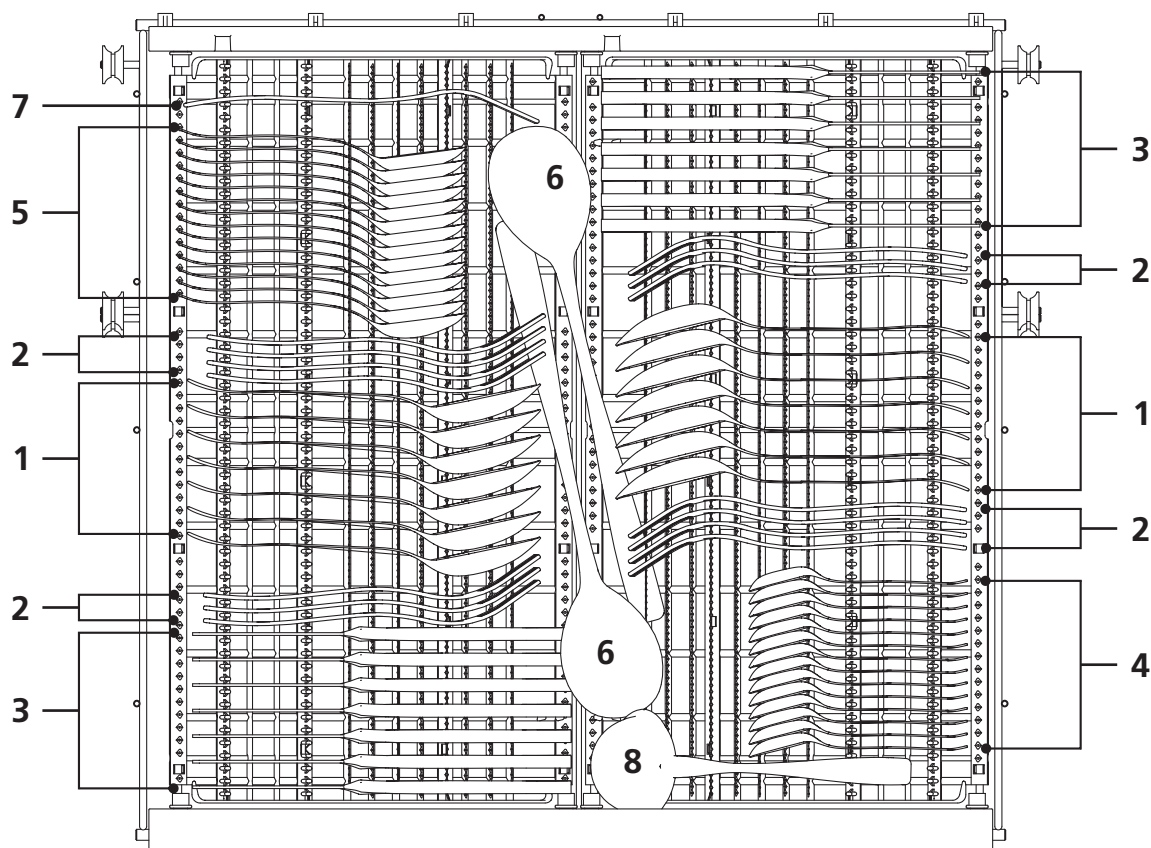


Číslo	Položka
7	Dezertní talířky
8	Mělké talíře
9	Hluboké talíře
10	Oválný talíř

Varování!

Nedodržení pokynů týkajících se naplnění může mít za následek špatnou kvalitu mytí.

3. Držák na příbory:



Číslo	Položka
1	Polévkové lžíce
2	Vidličky
3	Nože
4	Čajové lžičky
5	Dezertní lžíčky
6	Servírovací lžíce
7	Servírovací vidlička
8	Naběračka

Informace pro zkoušky srovnatelnosti podle EN50242

Kapacita: 14 souprav

Poloha horního koše: spodní poloha

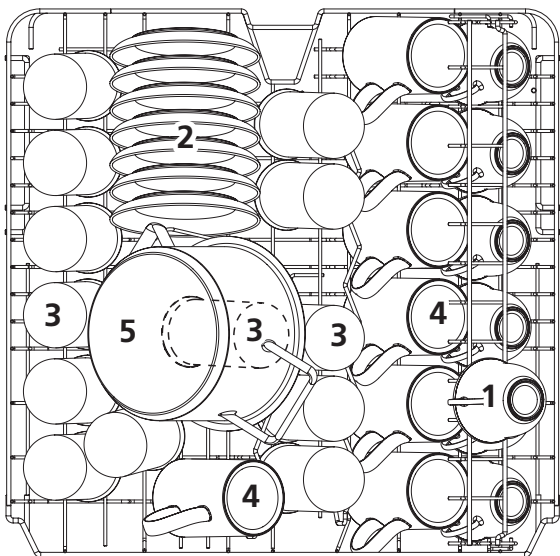
Program: ECO

Nastavení leštidla: 5

Nastavení změkčovače: H3

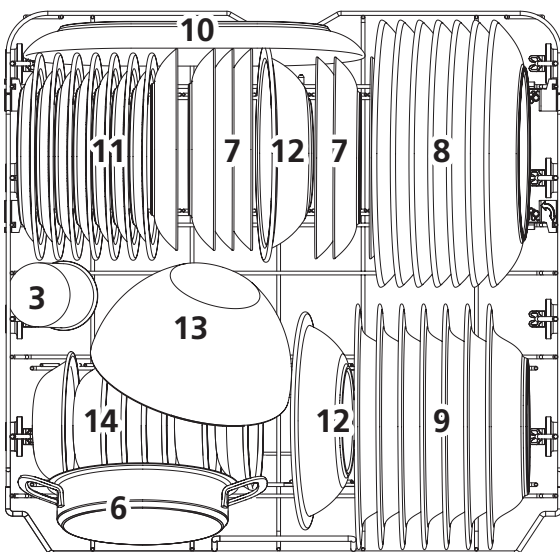
Plnění košů podle EN60436:

1. Horní koš



Číslo	Položka
1	Šálky
2	Podšálky
3	Sklenice
4	Hrnečky
5	Malý hrnec

2. Spodní koš

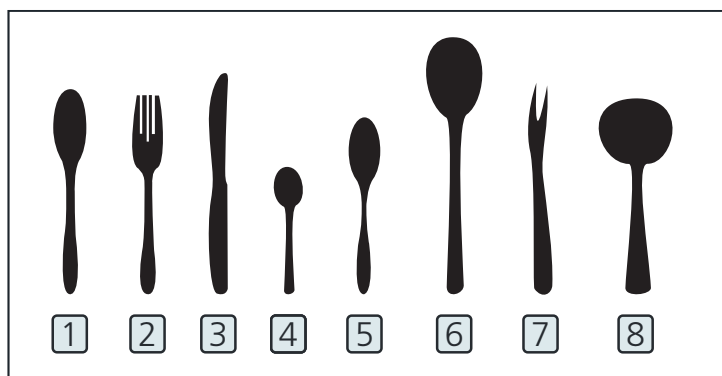
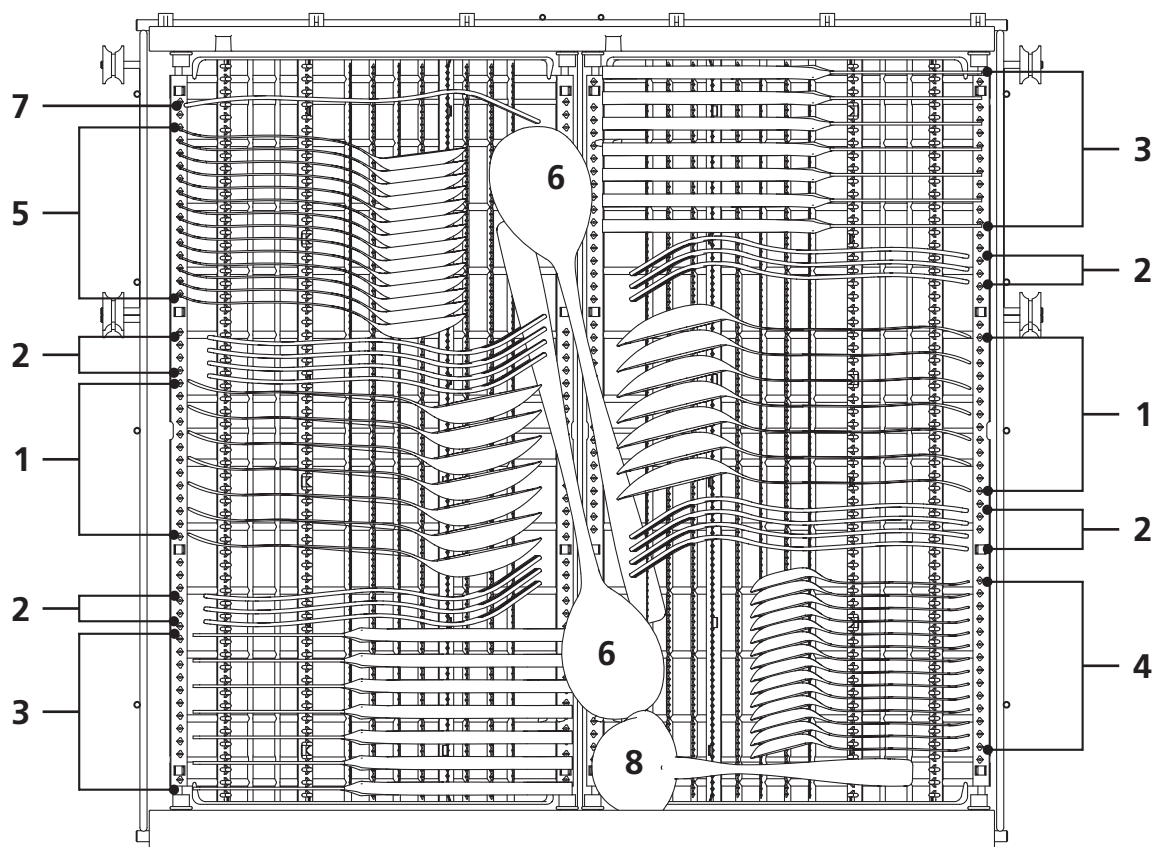


Číslo	Položka
7	Dezertní talířky
8	Mělké talíře
9	Hluboké talíře
10	Oválný talíř
11	Melaminové dezertní talíře
12	Melaminové mísy
13	Skleněná mísa
14	Dezertní misky
15	Koš na příbory

Varování!

Nedodržení pokynů týkajících se naplnění může mít za následek špatnou kvalitu mytí.

3. Držák na příbory:



Informace pro zkoušky srovnatelnosti podle EN60436

Kapacita: 14 souprav

Poloha horního koše: spodní poloha

Program: ECO

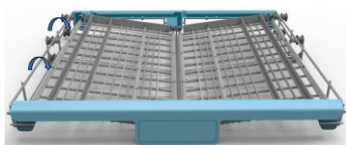
Nastavení leštidla: 5

Nastavení změkčovače: H3

Číslo	Položka
1	Polévkové lžíce
2	Vidličky
3	Nože
4	Čajové lžičky
5	Dezertní lžičky
6	Servírovací lžíce
7	Servírovací vidlička
8	Naběračka

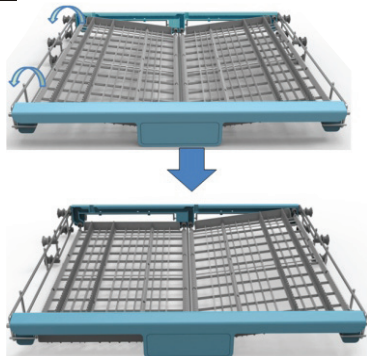
Koš na příbory může mít 5 poloh:

Režim 1



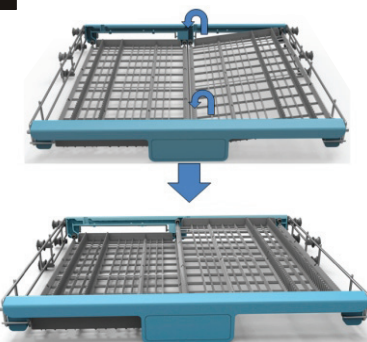
První poloha: Zvedněte levý koš nahoru, levý i pravý koš jsou boční.

Režim 2



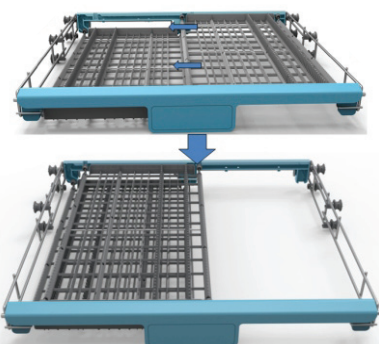
Druhá poloha: Nastavte levý koš do dolní polohy, levý koš je naplocho a pravý koš je boční.

Režim 3



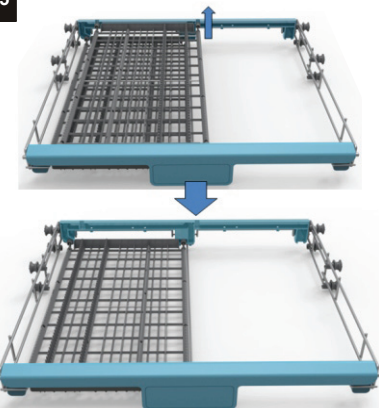
Třetí poloha: Zvedněte levý koš nahoru, levý i pravý koš jsou naplocho.

Režim 4



Čtvrtá poloha: Posuňte pravý koš zprava doleva, dva koše se překrývají.

Režim 5



Pátá poloha: Vyjměte pravý koš z držáku, k dispozici bude jen levý koš.

PŘÍSTUP K DATABÁZI

Chcete-li získat přístup k informacím o svých modelech uložených v databázi výrobků, jak jsou stanoveny v nařízení (EU) 2019/2017 a které se týkají energetického označení, přihlaste se na webové stránce:

<https://eprel.ec.europa.eu/>

Vyhledejte odkaz na svůj výrobek na webové stránce tak, že uvedete odkaz na službu, který je uveden na štítku s údaji o výrobku.

Dalším prostředkem k získání přístupu k těmto informacím je nasnímání „QR“ kódu na energetickém štítku vašeho produktu.

CZ Poprodejní servis:

Jakoukoliv údržbu vašeho spotřebiče by měl provádět jen:

- **Váš prodejce,**
- **nebo jiný kvalifikovaný technik, který je autorizovaný výrobcem spotřebiče.**

Při komunikaci se servisním střediskem vždy uvádějte všechny údaje o vašem spotřebiči (model, typ a sériové číslo). Tato informace se zobrazí na typovém štítku přilepeném na vašem spotřebiči.

INFORMACE:

Minimální doba dostupnosti náhradních dílů uvedená v evropském nařízení 2019-2022-EU a přístupná zejména uživateli spotřebiče je 10 let za podmínek stanovených ve stejném nařízení.