

PHILCO® 

Famous for Quality the World Over



PHHB 6602 / PHHB 6603

User's Manual

Návod k obsluze

Návod na obsluhu

Instrukcja obsługi


Használati útmutató

Dear customer,
thank you for buying a PHILCO brand product. So that your appliance serves you well, please read all the instructions in this user's manual.

CONTENTS

PART 1: IMPORTANT SAFETY INSTRUCTIONS.....	2
PART 2: DESCRIPTION OF THE APPLIANCE	4
PART 3: HOW TO USE AN IMMERSION BLENDER	6
PART 4: HOW TO USE THE CHOPPING ATTACHMENT	7
PART 5: HOW TO USE THE BEATER ATTACHMENT.....	9
PART 6: CLEANING.....	10
PART 7: TECHNICAL INFORMATION.....	10

PART 1: IMPORTANT SAFETY MEASURES

- This appliance may not be used by any persons (including children) with mental disabilities, weak strength or by inexperienced persons, unless they have been properly trained or schooled in the safe use of the appliance, or unless they are properly supervised by a qualified person who is responsible for their safety.
- Children must be supervised to ensure that they do not play with the appliance.
- Before connecting this appliance to a power socket, make sure the voltage stated on the label of the appliance corresponds to the voltage in your power socket.
- Never use the appliance in the near vicinity of a bath, shower or swimming pool. 
- Never use accessories, which have not been supplied with this appliance or which are not designed for this appliance.
- Do not place the appliance on window sills.
- Make sure that the power cord and plug cannot come into contact with water or dampness.
- Always place the appliance on an even and stable surface.
- Do not pour water or any other liquids into the appliance (the motor unit).
- Always disconnect the appliance from the power socket if you will be leaving it without supervision and before assembly, disassembly or cleaning of the attachments.
- The appliance is designed only for household use and constructed for processing the usual amount of food in a household.
- Do not use the appliance in an industrial environment or outdoors!
- Do not use sprays in the vicinity of the appliance.
- If you will not be using the appliance, disconnect it from the power grid and store it outside the reach of children.
- Do not place the appliance on or near an electric or gas stove. Do not place it near an open fire or other appliances or equipment that are a source of heat.
- Do not use the appliance if it has a damaged power cord or power plug.
- If the power cord is damaged, have it replaced at a specialised company/service centre.
- In no case should you attempt to repair the appliance yourself; do not make any modifications to it – danger of injury by electrical shock! Entrust all repairs and adjustments to a specialised company/service. Failure to do so will expose you to a danger of voiding the warranty policy.
- Do not place the power cord of the appliance near hot places or over sharp objects. Do not place heavy items on the power cord. Position the power cord so that it will not be stepped on or tripped over. Make sure the power cord does not hang over the edge of a table, or that it is not touching a hot surface.
- Do not disconnect the appliance from the power point by pulling the power cord - it may damage the power cord / power outlet. Disconnect the power cord from the power socket by gently pulling the plug of the power cord.
- Do not use the appliance for any other purposes than those for which it was designed.
- Before attaching the removable parts of the chopping or beater attachments to the motor unit, removing or replacing them, ensure that the appliance is turned off and disconnected from the power socket.
- Do not start the appliance unless the bottom part or the chopping or beater attachment is properly connected to the motor unit. Do not turn on the appliance when empty. Incorrect use of the appliance may negatively affect its lifetime.
- Do not put your hands into the beaker while the appliance is in operation.
- Do not place things that are not intended to be blended into the beaker.
- Process hot food in small batches - there is a risk of this food splattering out or overflowing. Always allow food that is too hot to cool down to at least 60 °C before blending.
- Never use the immersion blender for blending food on a hot hotplate or gas stove.

- The operating time of the appliance is 1 minute. After one minute, interrupt the operation of the appliance for at least two minutes. If you are using the immersion blender to blend sticky or hard food, we recommend that you interrupt operation after 20 – 30 seconds and start it again after one to two minutes.

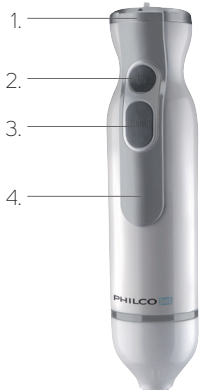
Warning!

The appliance's beater and chopping blades are sharp! Under no circumstances should you touch them when the appliance is in operation!

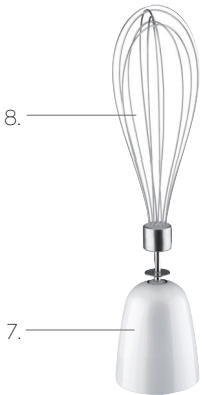


This symbol indicates that the appliance has double insulation between the dangerous mains voltage and the parts accessible to the user. In the event of repairs use only identical spare parts.

PART 2: DESCRIPTION OF THE APPLIANCE



1. Speed dial
2. Speed switch I
3. Speed switch II
4. Motor unit
5. Removable bottom part
6. Blending beaker
7. Whisk connection attachment
8. Whisk
9. Lid of the chopping attachment
10. Dual chopping blade
11. Chopping bowl with level indicator
12. Rubber anti-skid base



Before first use, it is necessary to thoroughly wash the appliance and accessories with hot water and kitchen detergent and then rinse with drinking water.

Tip:

The rubber anti-slip base can also be used as a lid of the chopping bowl for storage in a refrigerator.

Speed dial

The speed dial (1) is used to set an appropriate speed for blending, chopping or whisking.

You can set the speed as required. Turn the speed dial anticlockwise to lower the speed, turn the speed dial clockwise to increase the speed. First set the required speed and only then press the power switch.

Do not change the speed while the appliance is running.

PART 3: HOW TO USE AN IMMERSION BLENDER

This immersion blender is suitable for blending cooked ingredients (e.g. for preparing baby food), blending liquids (e.g. cocktails, fruit drinks, sauces, etc.) or for blending soft ingredients (spreads, mayonnaise, etc.).

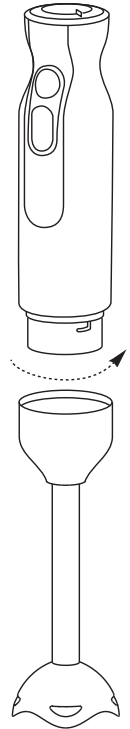
Assembling the immersion blender:

- 1) Push the bottom removable part on to the motor unit (4) until it clicks in. A click indicates that the motor unit is secured.
- 2) Now the immersion blender is ready for use. Connect the power plug of the appliance to a power socket.

Note:

Do not run the appliance for longer than 1 minute.

When assembling/disassembling the immersion blender, always make sure that the appliance is turned off and disconnected from the power socket.



Instructions for processing ingredients

Ingredients	Amount in g	Blending time
baby food, sauces	100 – 300	45 s
mixed drinks	100 – 500	30 s
fruit, vegetables	100 – 200	45 s
cheeses	50 – 100	30 s

The processing time for the ingredients depends on how thoroughly you wish to mix them. The indicated amounts and times serve only as a guide.

PART 4: HOW TO USE THE CHOPPING ATTACHMENT

The chopping attachment is suitable for chopping food like meat, hard cheese (e.g. parmesan), vegetables (e.g. onion, garlic, carrot, etc.), herbs, nuts (e.g. hazelnuts, walnuts, etc.), dried fruit (e.g. plums) and similar types of foods.

The chopping attachment is not suitable for chopping ice, spices (e.g. nutmeg), coffee beans or similar types of foods.

It is necessary to cut food into smaller pieces before placing it in the chopping bowl.

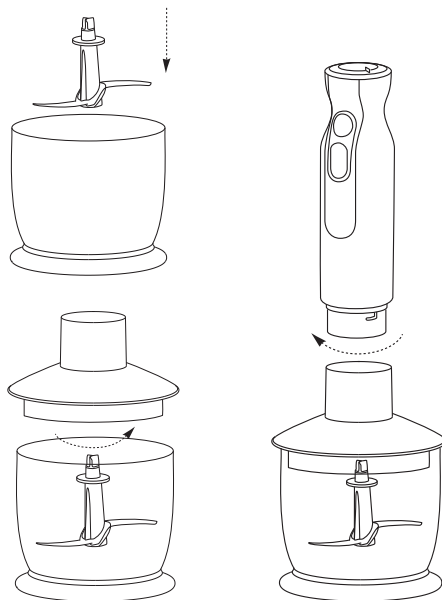
Assembling the chopping attachment:

1. Place the anti-slip rubber base (12) on the bottom of the chopping bowl. The rubber base prevents accidental slippage and tipping over of the chopping attachment and possible injury.
2. Carefully place the chopping blade (10) into the chopping bowl (11). Seat the chopping blade on to the central shaft of the chopping bowl. Always hold the chopping blade by the top plastic part.

Warning:

The chopping blade is very sharp!

3. Place the food that you wish to chop into the chopping bowl. The amount of food should not go past the maximum limit (500 ml), which is marked on the mixing bowl.
4. Place the lid of the chopping attachment (9) on to the chopping bowl. The lid needs to be seated in such a way that the central moulded piece located on the bottom part of the lid is seated on the cross of the chopping blade while the safety locks located on the side of the lid fit into the safety system of the chopping bowl. As soon as the lid is correctly seated, turn the lid clockwise until the lid is firmly secured in place. A click indicates that the lid is secured.
5. To release the lid, turn the lid anticlockwise. A click also indicates that the lid is released. When removing the lid, be especially careful not to tip over the chopping bowl and prevent the chopping blade from becoming released and subsequent injury.
6. Seat the motor unit (4) on to the assembled chopping attachment.
7. Now the appliance is ready for chopping. Connect the power plug of the appliance to a power socket.



Note:

Do not run the appliance for longer than 1 minute.

When assembling/disassembling the chopping attachment, always make sure that the appliance is turned off and disconnected from the power socket.

To disassemble the appliance, proceed in the reverse sequence.

Instructions for processing food

Food type	Maximum dose	Food processing time	Size of food to be added
meat	200 g	15 s	1 – 2 cm
herbs	50 g	6 s	
nuts without shells, almonds without seedcoat	150 g	15 s	
cheese	100 g	10 s	1 – 5 cm
bread	75 g	20 s	2.5 cm
onion	150 g	10 s	½
biscuits	50 g	20 s	2.5 cm
soft fruit	200 g	10 s	2.5 cm
other vegetables	200 g	20 s	2.5 cm

The processing time for the inserted food depends on how finely you want the food to be chopped.

PART 5: HOW TO USE THE BEATER ATTACHMENT

The beater attachment is suitable for beating liquid mixtures, whipping cream, egg whites and yolks, for making sponge cake dough, mayonnaise, etc. Process these types of food in smaller batches.

Assembling the beater attachment:

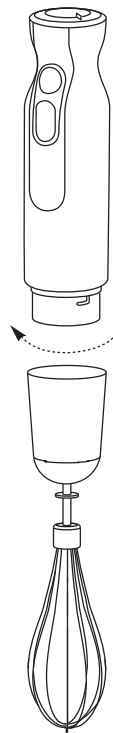
1. Push the whisk (8) into the whisk connection attachment (7) until it clicks in. Check that the whisk is properly connected.
2. Attach the assembled beater attachment to the motor unit (4).

Note:

Do not run the appliance for longer than 1 minute.

When assembling/disassembling the beater attachment, always make sure that the appliance is turned off and disconnected from the power socket.

To disassemble the appliance, proceed in the reverse sequence.



PART 6: CLEANING

Before cleaning the appliance, always turn it off and disconnect it from the el. power socket.

Clean the motor cover (motor part) using a lightly damp cloth. Never submerge this part of the appliance in water or in any other liquid.

Accessories such as the blending beaker (6), chopping bowl cover (9) can be washed in a dishwasher. If you are processing food that may cause discolouration of the surface, grease with vegetable oil before cleaning or putting into a dishwasher.

You can also clean the blade unit by submerging it in hot soapy water and turning on the appliance for a short time. In this case it is necessary to have the appliance connected to an el. power socket.

Do not use any abrasive cleaning products, petrol or solvents to clean the appliance and its accessories.

PART 7: TECHNICAL SPECIFICATIONS

Rated voltage:.....	220 - 240 V ~
Rated frequency:.....	50/60 Hz
Rated power:.....	600 W
Volume of blending beaker:.....	500 ml
Volume of chopping bowl:.....	500 ml
Noise level:.....	61 dB (A)

The declared noise emission level of the appliance is 61 dB(A), which represents a level A of acoustic power with respect to a reference acoustic power of 1 pW.

INSTRUCTIONS AND INFORMATION REGARDING THE DISPOSAL OF USED PACKAGING MATERIALS

Dispose of used packaging material at a site designated for waste in your municipality.

DISPOSAL OF USED ELECTRICAL AND ELECTRONIC EQUIPMENT



This symbol on products or original documents means that used electric or electronic products must not be added to ordinary municipal waste. For proper disposal, renewal and recycling hand over these products to determined collection points. Or as an alternative in some European Union states or other European countries you may return your products to the local retailer when buying an equivalent new product. Correct disposal of this product helps save valuable natural resources and prevents damage to the environment caused by improper waste disposal. Ask your local authorities or collection facility for more details. In accordance with national regulations penalties may be imposed for the incorrect disposal of this type of waste.

For business entities in European Union states

If you want to dispose of electric or electronic appliances, ask your retailer or supplier for the necessary information.

Disposal in other countries outside the European Union

This symbol is valid in the European Union. If you wish to dispose of this product, request the necessary information about the correct disposal method from the local council or from your retailer.



This appliance complies with EU rules and regulations regarding electromagnetic and electrical safety.

Changes in the text, design and technical specifications may be made without prior notice and we reserve the right to make such changes.

Vážený zákazníku,
děkujeme, že jste zakoupil výrobek značky PHILCO. Aby váš spotřebič sloužil co nejlépe, přečtěte si všechny pokyny v tomto návodu.

OBSAH

ČÁST 1: DŮLEŽITÁ BEZPEČNOSTNÍ OPATŘENÍ.....	2
ČÁST 2: POPIS PŘÍSTROJE.....	4
ČÁST 3: JAK POUŽÍVAT PONORNÝ MIXÉR.....	6
ČÁST 4: JAK POUŽÍVAT SEKACÍ NÁSTAVEC.....	7
ČÁST 5: JAK POUŽÍVAT ŠLEHACÍ NÁSTAVEC.....	9
ČÁST 6: ČIŠTĚNÍ	10
ČÁST 7: TECHNICKÉ ÚDAJE	10

ČÁST 1: DŮLEŽITÁ BEZPEČNOSTNÍ OPATŘENÍ

- Tento přístroj není určen pro osoby (včetně dětí) se sníženou fyzickou, smyslovou nebo mentální schopností nebo osoby s omezenými zkušenostmi a znalostmi, pokud nad nimi není veden odborný dohled nebo podány instrukce zahrnující použití tohoto přístroje osobou odpovědnou za jejich bezpečnost.
- Děti by měly být pod dozorem, aby se zajistilo, že si s přístrojem nebudou hrát.
- Před připojením přístroje k síťové zásuvce se ujistěte, že napětí uvedené na štítku spotřebiče odpovídá napětí ve vaší zásuvce.
- Nikdy nepoužívejte přístroj v bezprostředním okolí vany, sprchy nebo bazénu. 
- Nikdy nepoužívejte příslušenství, které není dodáváno s tímto přístrojem nebo není určeno pro tento přístroj.
- Přístroj neumísťujte na parapety oken.
- Ujistěte se, že síťový kabel a vidlice se nemohou dostat do kontaktu s vodou nebo vlhkostí.
- Přístroj umístěte vždy na rovný, suchý povrch.
- Do přístroje (motorové jednotky) nelijte vodu, ani jiné tekutiny.
- Vždy odpojte přístroj od síťové zásuvky, pokud ho necháváte bez dozoru a před sestavování, rozebíráním nástavců nebo čištěním.
- Přístroj je určen výhradně pro použití v domácnostech a konstruován pro zpracovávání běžného množství potravin v domácnosti.
- Přístroj nepoužívejte v průmyslovém prostředí, ani venku!
- V blízkosti přístroje nepoužívejte spreje.
- Pokud nebudete přístroj používat, odpojte jej od elektrické sítě a uschovejte mimo dosah dětí.
- Přístroj nepokládejte na elektrický, ani plynový varič nebo do jeho blízkosti. Neumísťujte jej blízko otevřeného ohně a jiných přístrojů nebo zařízení, která jsou zdroji tepla.
- Nepoužívejte poškozený přístroj, přístroj s poškozeným síťovým kabelem nebo s poškozenou vidlicí síťového kabelu.
- Pokud je síťový kabel poškozen, svěřte jeho výměnu odborné firmě/servisu.
- V žádném případě neopravujte přístroj sami, na přístroji neprovádějte žádné úpravy – nebezpečí úrazu elektrickým proudem! Veškeré opravy a seřízení tohoto přístroje svěřte odborné firmě/servisu. Zásahem do přístroje během platnosti záruky se vystavujete riziku ztráty záručních plnění.
- Nepokládejte síťový kabel přístroje do blízkosti horkých ploch nebo přes ostré předměty. Na síťový kabel nepokládejte těžké předměty. Kabel umístěte tak, aby se po něm ani nešlapalo, ani o něj nezakopávalo. Dbejte na to, aby napájecí kabel nevisel přes okraj stolu, nebo aby se nedotýkal horkého povrchu.
- Neodpojte přístroj od síťové zásuvky tahem za síťový kabel - nebezpečí poškození síťového kabelu/síťové zásuvky. Kabel od zásuvky odpojujte tahem za vidlici síťového kabelu.
- Nepoužívejte přístroj k jiným účelům, než pro které je určen.
- Před připevněním odnímatelné části, sekacího nebo šlehacího nástavce k motorové jednotce nebo jejich sejmutím se ujistěte, že je přístroj vypnutý a odpojený od síťové zásuvky.
- Nespouštějte přístroj, nejsou-li spodní odnímatelná část nebo sekací nebo šlehací nástavec řádně připevněny k motorové jednotce. Nespouštějte přístroj naprázdno. Nesprávné používání přístroje může nepříznivě ovlivnit jeho životnost.
- Nevkládejte ruce do nádoby na mixování, zatímco je přístroj v provozu.
- Nevkládejte do nádoby na mixování jiné věci než potraviny, které mají být rozmixovány.
- Horké potraviny zpracovávejte po malých dávkách - hrozí nebezpečí vystříknutí nebo přetečení potravin. Příliš horké potraviny nechte vždy před mixováním zchladnout alespoň na teplotu 60 °C.
- Nikdy nepoužívejte ponorný mixér k mixování potravin na rozpálené plotně nebo plynovém sporáku.
- Provozní doba přístroje je 1 min. Po jedné minutě přerušte provoz alespoň na dobu dvou minut. Používáte-li ponorný mixér k mixování lepkavých nebo tvrdých potravin, doporučujeme provoz přerušit po 20 – 30 sekundách a znovu jej spustit po jedné až dvou minutách.

Výstraha!

Mixovací nože přístroje i sekací nůž jsou ostré! V žádném případě se jich nedotýkejte, je-li přístroj v provozu!

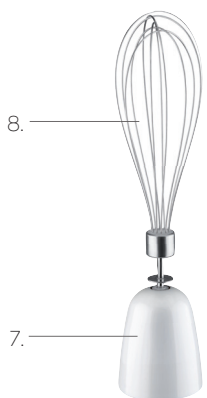


Tento symbol označuje, že přístroj má dvojitou izolaci mezi nebezpečným napětím ze sítě a částmi dostupnými pro uživatele. V případě servisu používejte pouze identické náhradní díly.

ČÁST 2: POPIS PŘÍSTROJE



1. Otočný regulátor rychlosti
2. Spínač rychlosti I
3. Spínač rychlosti II
4. Motorová část (jednotka)
5. Spodní odnímatelná část
6. Nádobka na mixování
7. Nástavec na připevnění šlehací metly
8. Šlehací metla
9. Víko sekacího nástavce
10. Sekací nůž s dvojitou čepelí
11. Sekací nádoba s měrkou
12. Gumová protiskluzová podložka



Před prvním použitím je třeba přístroj a příslušenství důkladně omýt horkou vodou za použití kuchyňského saponátu a poté opláchnout pitnou vodou.

Tip:

Gumová protiskluzová podložka může zároveň sloužit i jako víčko sekací nádoby pro uskladnění v chladničce.

Otočný regulátor rychlosti

Regulátor rychlost (1) slouží k nastavení vhodné rychlosti pro mixování, sekání nebo šlehání.

Rychlost můžete nastavit podle potřeby. Otočením regulátoru rychlost proti směru hodinových ručiček snižujete rychlost, otočením po směru hodinových ručiček zvyšujete rychlost. Před stisknutím spínače nejprve nastavte požadovanou rychlost a poté stiskněte spínač.

Rychlost otáček neměňte za provozu přístroje.

ČÁST 3: JAK POUŽÍVAT PONORNÝ MIXÉR

Tento ponorný mixér je vhodný pro mixování vařených ingrediencí (např. k přípravě dětské výživy), mixování tekutin (např. k přípravě mléčných koktejlů, ovocných nápojů, omáček apod.) nebo mixování měkkých ingrediencí (pomazánek, majonéz apod.).

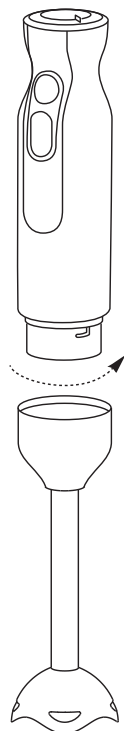
Sestavení ponorného mixéru:

- 1) Nasadte spodní odnímatelnou část na motorovou jednotku (4), až zacvakne. Zajištění motorové jednotky je signalizováno cvaknutím.
- 2) Nyní je ponorný mixér připraven k použití. Zástrčku přístroje připojte do síťové zásuvky.

Poznámka:

Nepoužívejte přístroj déle než 1 minutu.

Při sestavování/rozebírání ponorného mixéru se vždy ujistěte, že je přístroj vypnutý a odpojený od síťové zásuvky.



Průvodce zpracováním ingrediencí

Ingredience	Množství v g	Doba mixování
dětská výživa, omáčky	100 – 300	45 s
mixované nápoje	100 – 500	30 s
ovoce, zelenina	100 – 200	45 s
sýry	50 – 100	30 s

Doba zpracování ingrediencí závisí na tom, jak důkladně chcete vložené potraviny rozmixovat. Uvedené množství a doba je pouze pro vaši orientaci.

ČÁST 4: JAK POUŽÍVAT SEKACÍ NÁSTAVEC

Sekací nástavec je vhodný pro sekání potravin, jako je maso, tvrdý sýr (např. parmezán), zeleniny (např. cibule, česnek, mrkev apod.), bylinek, ořechů (např. lískových ořechů, vlašských ořechů apod.), sušené ovoce (např. švestky) a podobných potravin.

Sekací nástavec není vhodný pro sekání ledu, koření (např. muškátový oříšek), zrn kávy nebo podobných potravin.

Před vložením potravin do nádoby je třeba potraviny nakrájet na menší kousky.

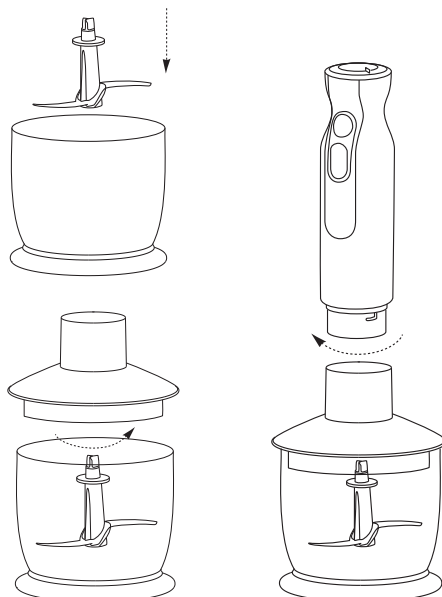
Sestavení sekacího nástavce:

1. Na dno nádoby nasaďte gumovou protiskluzovou podložku (12). Gumová podložka zabraňuje náhodnému uklouznutí a převrnutí sekacího nástavce a možnému poranění.
2. Opatrně vložte sekací nůž (10) do sekací nádoby (11). Sekací nůž nasaďte na středovou hřídel sekací nádoby. Sekací nůž vždy držte za horní plastovou část.

Varování:

Sekací nůž je velmi ostrý!

3. Do nádoby vložte potraviny, které chcete nasekat. Množství potravin by nemělo přesáhnout limit maximálního množství (500 ml), které je vyznačeno na nádobě.
4. Na nádobu nasaďte víko sekacího nástavce (9). Víko je třeba nasadit tak, aby středový výlisek, umístěný na spodní části víka, byl nasazen na kříž sekacího nože a zároveň bezpečnostní zámky, umístěné na stranách víka, zapadly do bezpečnostního systému nádoby. Jakmile je víko správně nasazeno, otočte víkem ve směru hodinových ručiček, dokud nebude víko pevně zajištěno. Zajištění víka je signalizováno cvaknutím.
5. Pro uvolnění víka otočte víkem proti směru hodinových ručiček. Uvolnění víka je také signalizováno cvaknutím. Při sejmutí víka dbejte zvýšené opatrnosti, aby nedošlo k převrnutí nádoby, popř. uvolnění sekacího nože a následnému zranění.
6. Motorovou jednotku (4) nasaďte na sestavený sekací nástavec.
7. Nyní je přístroj připraven k sekání. Zástrčku přístroje připojte do síťové zásuvky.



Poznámka:

Nepoužívejte přístroj déle než 1 minutu.

Při sestavování/rozebírání sekacího nástavce se vždy ujistěte, že je přístroj vypnutý a odpojený od síťové zásuvky.

Jestliže chcete přístroj rozebrat, postupujte opačným způsobem.

Průvodce zpracováním potravin

Druh potravin	Maximální dávka	Doba zpracování potravin	Potraviny vkládejte o velikost
maso	200 g	15 s	1 – 2 cm
bylinky	50 g	6 s	
oříšky bez skořepky, mandle bez slupky	150 g	15 s	
sýr	100 g	10 s	1 – 5 cm
chléb	75 g	20 s	2,5 cm
cibule	150 g	10 s	½
sušenky	50 g	20 s	2,5 cm
měkké ovoce	200 g	10 s	2,5 cm
ostatní zelenina	200 g	20 s	2,5 cm

Doba zpracování potravin závisí na tom, na jak malé kousky chcete vložené potraviny rozsekat.

ČÁST 5: JAK POUŽÍVAT ŠLEHACÍ NÁSTAVEC

Šlehací nástavec je vhodný pro šlehání tekutých směsí, šlehání šlehačky, vaječných bílků a žloutků, pro přípravu piškotového těsta, majonéz apod. Tyto druhy potravin zpracovávajíte po menších dávkách.

Sestavení šlehacího nástavce

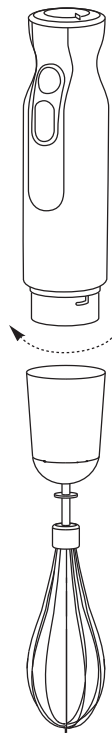
1. Do nástavce pro připojení šlehací metly (7), zasuňte šlehací metlu (8), až zacvakne. Ujistěte se, že je šlehací metla řádně upevněna.
2. Složený šlehací nástavec připevněte k motorové jednotce (4).

Poznámka:

Nepoužívejte přístroj déle než 1 minutu.

Při sestavování/rozebírání šlehacího nástavce se vždy ujistěte, že je přístroj vypnutý a odpojený od síťové zásuvky.

Jestliže chcete přístroj rozebrat, postupujte opačným způsobem.



ČÁST 6: ČIŠTĚNÍ

Před čištěním přístroj vždy vypněte a odpojte jej od zásuvky el. napětí.

Kryt motoru (motorovou část) vyčistěte mírně navlhčeným hadříkem. Tuto část přístroje nikdy neponořujte do vody ani jiné tekutiny.

Příslušenství, jako je nádoba na mixování (6), kryt nádoby (9), lze umývat v myčce na nádobí. Pokud zpracováváte potraviny, které mohou způsobit změnu barevnosti povrchu, potřete je rostlinným olejem před umytím nebo vložením do myčky.

Nožovou jednotku můžete též mýt tak, že ji ponoříte do horké mýdlové vody a přístroj na malou chvíli zapnete. V tomto případě je nutné mít přístroj připojený k zásuvce el. napětí.

K čištění přístroje a jeho příslušenství nepoužívejte čisticí prostředky způsobující otěr, benzín nebo ředidla.

ČÁST 7: TECHNICKÉ ÚDAJE

Jmenovité napětí:.....	220 - 240 V ~
Jmenovitý kmitočet:	50/60 Hz
Jmenovitý příkon:.....	600 W
Objem nádoby na mixování:.....	500 ml
Objem sekací nádoby:.....	500 ml
Hlučnost:.....	61 dB (A)

Deklarovaná hodnota emise hluku tohoto spotřebiče je 61 dB (A), což představuje hladinu A akustického výkonu vzhledem k referenčnímu akustickému výkonu 1 pW.

POKYNY A INFORMACE O NAKLÁDÁNÍ S POUŽITÝM OBALEM

Použitý obalový materiál odložte na místo určené obcí k ukládání odpadu.

LIKVIDACE POUŽITÝCH ELEKTRICKÝCH A ELEKTRONICKÝCH ZAŘÍZENÍ



Tento symbol na produktech anebo v průvodních dokumentech znamená, že použité elektrické a elektronické výrobky nesmí být přidány do běžného komunálního odpadu. Ke správné likvidaci, obnově a recyklaci předejte tyto výrobky na určená sběrná místa. Alternativně v některých zemích Evropské unie nebo jiných evropských zemích můžete vrátit své výrobky místnímu prodejci při koupi ekvivalentního nového produktu. Správnou likvidací tohoto produktu pomůžete zachovat cenné přírodní zdroje a napomáháte prevenci potenciálních negativních dopadů na životní prostředí a lidské zdraví, což by mohly být důsledky nesprávné likvidace odpadů. Další podrobnosti si vyžádejte od místního úřadu nebo nejbližšího sběrného místa. Při nesprávné likvidaci tohoto druhu odpadu mohou být v souladu s národními předpisy uděleny pokuty.

Pro podnikové subjekty v zemích Evropské unie

Chcete-li likvidovat elektrická a elektronická zařízení, vyžádejte si potřebné informace od svého prodejce nebo dodavatele.

Likvidace v ostatních zemích mimo Evropskou unii

Tento symbol je platný v Evropské unii. Chcete-li tento výrobek zlikvidovat, vyžádejte si potřebné informace o správném způsobu likvidace od místních úřadů nebo od svého prodejce.



Tento výrobek je v souladu s požadavky směrnic EU o elektromagnetické kompatibilitě a elektrické bezpečnosti.

Změny v textu, designu a technických specifikacích se mohou měnit bez předchozího upozornění a vyhrazujeme si právo na jejich změnu.

Vážený zákazník,
ďakujeme, že ste si kúpili výrobok značky PHILCO. Aby váš spotrebič slúžil čo najlepšie, prečítajte si všetky pokyny v tomto návode.

OBSAH

ČASŤ 1: DÔLEŽITÉ BEZPEČNOSTNÉ OPATRENIA.....	2
ČASŤ 2: POPIS PRÍSTROJA.....	4
ČASŤ 3: AKO POUŽÍVAŤ PONORNÝ MIXÉR.....	6
ČASŤ 4: AKO POUŽÍVAŤ SEKACÍ NADSTAVEC.....	7
ČASŤ 5: AKO POUŽÍVAŤ ŠĽAHACÍ NADSTAVEC.....	9
ČASŤ 6: ČISTENIE.....	10
ČASŤ 7: TECHNICKÉ ÚDAJE.....	10

ČASŤ 1: DÔLEŽITÉ BEZPEČNOSTNÉ OPATRENIA

- Tento prístroj nie je určený pre osoby (vrátane detí) so zníženou fyzickou, zmyslovou alebo mentálnou schopnosťou alebo osoby s obmedzenými skúsenosťami a znalosťami, ak nad nimi nie je vedený odborný dohľad alebo podané inštrukcie zahŕňajúce použitie tohto prístroja osobou zodpovednou za ich bezpečnosť.
- Deti by mali byť pod dozorom, aby sa zaistilo, že sa s prístrojom nebudú hrať.
- Pred pripojením prístroja k sieťovej zásuvke sa uistite, že napätie uvedené na štítku spotrebiča zodpovedá napätiu vo vašej zásuvke.
- Nikdy nepoužívajte prístroj v bezprostrednom okolí vane, sprchy alebo bazény. 
- Nikdy nepoužívajte príslušenstvo, ktoré sa nedodáva s týmto prístrojom alebo nie je určené pre tento prístroj.
- Prístroj neumiestňujte na parapety okien.
- Uistite sa, že sieťový kábel a vidlica sa nemôžu dostať do kontaktu s vodou alebo vlhkosťou.
- Prístroj umiestnite vždy na rovný, suchý povrch.
- Do prístroja (motorovej jednotky) nelejte vodu, ani iné tekutiny.
- Vždy odpojte prístroj od sieťovej zásuvky, pokiaľ ho nechávate bez dozoru a pred zostavovaním, rozoberaním nadstavcov alebo čistením.
- Prístroj je určený výhradne na použitie v domácnostiach a konštruovaný na spracovávanie bežného množstva potravín v domácnosti.
- Prístroj nepoužívajte v priemyselnom prostredí, ani vonku!
- V blízkosti prístroja nepoužívajte spreje.
- Ak nebudete prístroj používať, odpojte ho od elektrickej siete a uschovajte mimo dosahu detí.
- Prístroj nekladte na elektrický ani plynový varič alebo do jeho blízkosti. Neumiestňujte ho blízko otvoreného ohňa a iných prístrojov alebo zariadení, ktoré sú zdrojmi tepla.
- Nepoužívajte poškodený prístroj, prístroj s poškodeným sieťovým káblom alebo s poškodenou vidlicou sieťového kábla.
- Ak je sieťový kábel poškodený, zverte jeho výmenu odbornej firme/servisu.
- V žiadnom prípade neopravujte prístroj sami, na prístroji nevykonávajte žiadne úpravy – nebezpečenstvo úrazu elektrickým prúdom! Všetky opravy a nastavenia tohto prístroja zverte odbornej firme/servisu. Zásalom do prístroja počas platnosti záruky sa vystavujete riziku straty záručných plnení.
- Nekladte sieťový kábel prístroja do blízkosti horúcich plôch alebo cez ostré predmety. Na sieťový kábel nekladte ťažké predmety. Kábel umiestnite tak, aby sa po ňom ani nešliapalo, ani oň nezakopávalo. Dbajte na to, aby napájací kábel nevisel cez okraj stola alebo aby sa nedotýkal horúceho povrchu.
- Neodpájajte prístroj od sieťovej zásuvky ťahom za sieťový kábel – nebezpečenstvo poškodenia sieťového kábla / sieťovej zásuvky. Kábel od zásuvky odpájajte ťahom za vidlicu sieťového kábla.
- Nepoužívajte prístroj na iné účely, než na ktoré je určený.
- Pred pripúknutím odnímateľnej časti, sekacieho alebo šľahacieho nadstavca k motorovej jednotke alebo ich zložením sa uistite, že je prístroj vypnutý a odpojený od sieťovej zásuvky.
- Nespúšťajte prístroj, ak nie sú spodná odnímateľná časť alebo sekací alebo šľahací nadstavec riadne pripúknuté k motorovej jednotke. Nespúšťajte prístroj naprázdno. Nesprávne používanie prístroja môže nepriaznivo ovplyvniť jeho životnosť.
- Nevkladajte ruky do nádoby na mixovanie, zatiaľ čo je prístroj v prevádzke.
- Nevkladajte do nádoby na mixovanie iné veci než potraviny, ktoré sa majú rozmixovať.
- Horúce potraviny spracováajte po malých dávkach – hrozí nebezpečenstvo vystrieknutia alebo pretečenia potravín. Príliš horúce potraviny nechajte vždy pred mixovaním vychladnúť aspoň na teplotu 60 °C.
- Nikdy nepoužívajte ponorný mixér na mixovanie potravín na rozpálenej platničke alebo plynovom sporáku.

- Prevádzkový čas prístroja je 1 min. Po jednej minúte prerušte prevádzku aspoň na dve minúty. Ak používate ponorný mixér na mixovanie lepkavých alebo tvrdých potravín, odporúčame prevádzku prerušiť po 20 – 30 sekundách a znovu ho spustiť po jednej až dvoch minútach.

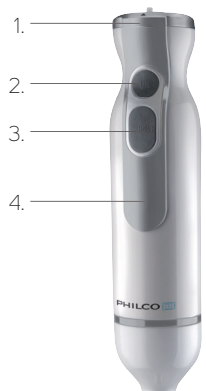
Výstraha!

Mixovacie nože prístroja i sekací nôž sú ostré! V žiadnom prípade sa ich nedotýkajte, ak je prístroj v prevádzke!

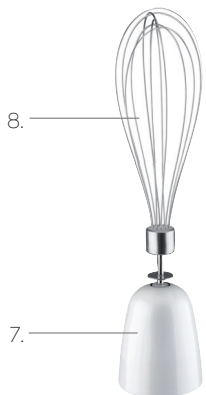


Tento symbol označuje, že prístroj má dvojitú izoláciu medzi nebezpečným napätím zo siete a časťami dostupnými pre používateľa. V prípade servisu používajte iba identické náhradné diely.

ČASŤ 2: POPIS PRÍSTROJA



1. Otočný regulátor rýchlosti
2. Spínač rýchlosti I
3. Spínač rýchlosti II
4. Motorová časť (jednotka)
5. Spodná odnímateľná časť
6. Nádoba na mixovanie
7. Nadstavec na pripevnenie ťahacej metly
8. Ťahacia metla
9. Veko sekacieho nadstavca
10. Sekací nôž s dvojitou čepeľou
11. Sekacia nádoba s odmerkou
12. Gumová protišmyková podložka



Pred prvým použitím treba prístroj a príslušenstvo dôkladne umyť horúcou vodou s použitím kuchynského saponátu a potom opláchnuť pitnou vodou.

Típ:
Gumová protišmyková podložka môže zároveň slúžiť i ako viečko sekacej nádoby na uskladnenie v chladničke.

Otočný regulátor rýchlosti

Regulátor rýchlosť (1) slúži na nastavenie vhodnej rýchlosti na mixovanie, sekanie alebo ťahanie.

Rýchlosť môžete nastaviť podľa potreby. Otočením regulátora rýchlosti proti smeru hodinových ručičiek znižujete rýchlosť, otočením v smere hodinových ručičiek zvyšujete rýchlosť. Pred stlačením spínača najprv nastavte požadovanú rýchlosť a potom stlačte spínač.

Rýchlosť otáčok nemeňte počas prevádzky prístroja.

ČASŤ 3: AKO POUŽÍVAŤ PONORNÝ MIXÉR

Tento ponorný mixér je vhodný na mixovanie varených ingrediencií (napr. na prípravu detskej výživy), mixovanie tekutín (napr. na prípravu mliečnych koktailov, ovocných nápojov, omáčok a pod.) alebo mixovanie mäkkých ingrediencií (nátierok, majonéz a pod.).

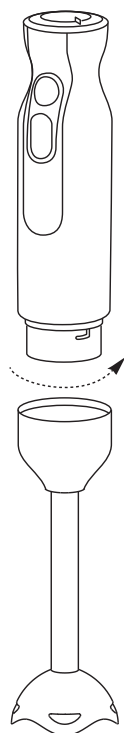
Zostavenie ponorného mixéra:

- 1) Nasadte spodnú odnímateľnú časť na motorovú jednotku (4), až zacvakne. Zaistenie motorovej jednotky je signalizované cvaknutím.
- 2) Teraz je ponorný mixér pripravený na použitie. Zástrčku prístroja pripojte do sieťovej zásuvky.

Poznámka:

Nepoužívajte prístroj dlhšie než 1 minútu.

Pri zostavovaní/rozoberaní ponorného mixéra sa vždy uistite, že je prístroj vypnutý a odpojený od sieťovej zásuvky.



Sprievodca spracovaním ingrediencií

Ingrediencie	Množstvo v g	Čas mixovania
Detská výživa, omáčky	100 – 300	45 s
Mixované nápoje	100 – 500	30 s
Ovocie, zelenina	100 – 200	45 s
Syry	50 – 100	30 s

Čas spracovania ingrediencií závisí od toho, ako dôkladne chcete vložené potraviny rozmixovať. Uvedené množstvo a čas je iba pre vašu orientáciu.

ČASŤ 4: AKO POUŽÍVAŤ SEKACÍ NADSTAVEC

Sekací nadstavec je vhodný na sekanie potravín, ako je mäso, tvrdý syr (napr. parmezán), zelenina (napr. cibuľa, cesnak, mrkva a pod.), bylinky, orechy (napr. lieskových orechov, vlašských orechov a pod.), sušené ovocie (napr. slivky) a podobných potravín.

Sekací nadstavec nie je vhodný na sekanie ľadu, korenia (napr. muškátový oriešok), zŕn kávy alebo podobných potravín.

Pred vloženíu potravín do nádoby treba potraviny nakrájať na menšie kúsky.

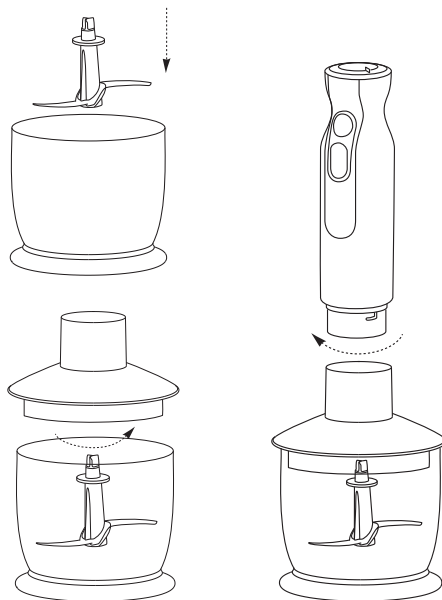
Zostavenie sekacieho nadstavca:

1. Na dno nádoby nasadíte gumovú protišmykovú podložku (12). Gumová podložka zabraňuje náhodnému pošmyknutiu a prevrhnutiu sekacieho nadstavca a možnému poraneniu.
2. Opatrne vložte sekací nôž (10) do sekacej nádoby (11). Sekací nôž nasadíte na stredový hriadeľ sekacej nádoby. Sekací nôž vždy držte za hornú plastovú časť.

Varovanie:

Sekací nôž je veľmi ostrý!

3. Do nádoby vložte potraviny, ktoré chcete nasekať. Množstvo potravín by nemalo presiahnuť limit maximálneho množstva (500 ml), ktoré je vyznačené na nádobe.
4. Na nádobu nasadíte veko sekacieho nadstavca (9). Veko je potrebné nasadiť tak, aby bol stredový výtlisk, umiestnený na spodnej časti veka, nasadený na kríž sekacieho noža a zároveň aby bezpečnostné zámky, umiestnené na stranách veka, zapadli do bezpečnostného systému nádoby. Hneď ako je veko správne nasadené, otočte vekom v smere hodinových ručičiek, kým nebude veko pevne zaistené. Zaistenie veka je signalizované cvaknutím.
5. Na uvoľnenie veka otočte vekom proti smeru hodinových ručičiek. Uvoľnenie veka je tiež signalizované cvaknutím. Pri zložení veka dbajte na zvýšenú opatrnosť, aby nedošlo k prevrhnutiu nádoby, príp. uvoľneniu sekacieho noža a následnému zraneniu.
6. Motorovú jednotku (4) nasadíte na zostavený sekací nadstavec.
7. Teraz je prístroj pripravený na sekanie. Zástrčku prístroja pripojíte do sieťovej zásuvky.



Poznámka:

Nepoužívajte prístroj dlhšie než 1 minútu.

Pri zostavovaní/rozoberaní sekacieho nadstavca sa vždy uistite, že je prístroj vypnutý a odpojený od sieťovej zásuvky.

Ak chcete prístroj rozobrať, postupujte opačným spôsobom.

Sprievodca spracovaním potravín

Druh potravín	Maximálna dávka	Čas spracovania potravín	Potraviny vkladajte s veľkosťou
mäso	200 g	15 s	1 – 2 cm
bylinky	50 g	6 s	
oriešky bez škrupiny, mandle bez šupky	150 g	15 s	
syr	100 g	10 s	1 – 5 cm
chlieb	75 g	20 s	2,5 cm
cibuľa	150 g	10 s	½
sušienky	50 g	20 s	2,5 cm
mäkké ovocie	200 g	10 s	2,5 cm
ostatná zelenina	200 g	20 s	2,5 cm

Čas spracovania potravín závisí od toho, na aké malé kúsky chcete vložené potraviny rozsekať.

ČASŤ 5: AKO POUŽÍVAŤ ŠLAHACÍ NADSTAVEC

Šlahací nadstavec je vhodný na šľahanie tekutých zmesí, šľahanie šľahačky, vaječných bielkov a žĺtkov, na prípravu piškótového cesta, majonéz a pod. Tieto druhy potravín spracovávejte po menších dávkach.

Zostavenie šľahacieho nadstavca

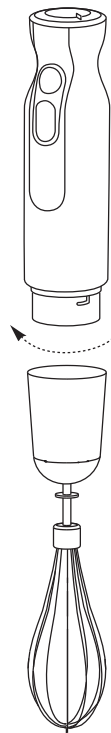
1. Do nadstavca na pripojenie šľahacej metly (7) zasuňte šľahaciu metlu (8), až zacvakne. Uistite sa, že je šľahacia metla riadne upevnená.
2. Zložený šľahací nadstavec pripevnite k motorovej jednotke (4).

Poznámka:

Nepoužívajte prístroj dlhšie než 1 minútu.

Pri zostavovaní/rozoberaní šľahacieho nadstavca sa vždy uistite, že je prístroj vypnutý a odpojený od sieťovej zásuvky.

Ak chcete prístroj rozobrať, postupujte opačným spôsobom.



ČASŤ 6: ČISTENIE

Pred čistením prístroj vždy vypnite a odpojte ho od zásuvky el. napätia.

Kryt motora (motorovú časť) vyčistite mierne navlhčenou handričkou. Túto časť prístroja nikdy neponárajte do vody ani inej tekutiny.

Príslušenstvo, ako je nádoba na mixovanie (6), kryt nádoby (9), je možné umývať v umývačke na riad. Ak spracovávate potraviny, ktoré môžu spôsobiť zmenu farebnosti povrchu, potrite ich pred umytím alebo vložením do umývačky rastlinným olejom.

Nožovú jednotku môžete tiež umývať tak, že ju ponoríte do horúcej mydlovej vody a prístroj na malú chvíľu zapnete. V tomto prípade je nutné mať prístroj pripojený k zásuvke el. napätia.

Na čistenie prístroja a jeho príslušenstva nepoužívajte čistiace prostriedky spôsobujúce oter, benzín alebo riedidlá.

ČASŤ 7: TECHNICKÉ ÚDAJE

Menovité napätie:	220 – 240 V ~
Menovitý kmitočet:	50/60 Hz
Menovitý príkon:	600 W
Objem nádoby na mixovanie:	500 ml
Objem sekacej nádoby:	500 ml
Hlučnosť:	61 dB (A)

Deklarovaná hodnota emisie hluku tohto spotrebiča je 61 dB(A), čo predstavuje hladinu A akustického výkonu vzhľadom na referenčný akustický výkon 1 pW.

POKYNY A INFORMÁCIE O ZAOBCHÁDZANÍ S POUŽITÝM OBALOM

Použitý obalový materiál odložte na miesto určené obcou na ukladanie odpadu.

LIKVIDÁCIA POUŽITÝCH ELEKTRICKÝCH A ELEKTRONICKÝCH ZARIADENÍ



Tento symbol na produktoch alebo v sprievodných dokumentoch znamená, že použité elektrické a elektronické výrobky nesmú byť pridané do bežného komunálneho odpadu. Na zaistenie správnej likvidácie, obnovy a recyklácie odovzdajte tieto výrobky na určené zberné miesta. Alternatívne v niektorých krajinách Európskej únie alebo iných európskych krajinách môžete vrátiť svoje výrobky miestnemu predajcovi pri kúpe ekvivalentného nového produktu. Správnou likvidáciou tohto produktu pomôžete zachovať cenné prírodné zdroje a napomáhate prevencii potenciálnych negatívnych dopadov na životné prostredie a ľudské zdravie, čo by mohli byť dôsledky nesprávnej likvidácie odpadov. Ďalšie podrobnosti si vyžiadajte od miestneho úradu alebo najbližšieho zberného miesta. Pri nesprávnej likvidácii tohto druhu odpadu sa môžu v súlade s národnými predpismi udeliť pokuty.

Pre podnikové subjekty v krajinách Európskej únie

Ak chcete likvidovať elektrické a elektronické zariadenia, vyžiadajte si potrebné informácie od svojho predajcu alebo dodávateľa.

Likvidácia v ostatných krajinách mimo Európskej únie

Tento symbol je platný v Európskej únii. Ak chcete tento výrobok zlikvidovať, vyžiadajte si potrebné informácie o správnom spôsobe likvidácie od miestnych úradov alebo od svojho predajcu.



Tento výrobok je v súlade s požiadavkami smerníc EÚ o elektromagnetickej kompatibilite a elektrickej bezpečnosti.


Zmeny v texte, dizajne a technických špecifikáciách sa môžu meniť bez predchádzajúceho upozornenia a vyhradzujeme si právo na ich zmenu.

Tisztelt Ügyfelünk,
köszönjük, hogy megvásárolta ezt a PHILCO terméket. A berendezés megbízható működése érdekében olvassa el az összes utasítást ebben az útmutatóban.

TARTALOM

1. RÉSZ: FONTOS BIZTONSÁGI FIGYELMEZTETÉSEK	2
2. RÉSZ: A KÉSZÜLÉK LEÍRÁSA	4
3. RÉSZ: A BOTMIXER HASZNÁLATA	6
4. RÉSZ: AZ APRÍTÓ TOLDALÉK HASZNÁLATA	7
5. RÉSZ: A HABVERŐ TOLDALÉK HASZNÁLATA	9
6. RÉSZ: TISZTÍTÁS	10
7. RÉSZ: MŰSZAKI ADATOK	10

1. RÉSZ: FONTOS BIZTONSÁGI FIGYELMEZTETÉSEK

- Ezt a berendezést nem olyan személyeknek (beleértve gyerekeket) tervezték, akik csökkent fizikai vagy szellemi képességűek vagy korlátozott tapasztalatú és tudású személyek, ha nincs mellettük felügyelő vagy biztonságukért felelős személy, aki ellátta őket a berendezés használatára vonatkozó utasításokkal.
- A gyerekeknek felügyelet alatt kell lenniük, hogy biztosítsa, nem fognak a berendezéssel játszani.
- Mielőtt csatlakoztatná a berendezést a hálózati aljzatba, bizonyosodjon meg, hogy a berendezés címkéjén feltüntetett feszültség megegyezik a hálózati feszültséggel.
- Soha ne használja a készüléket kád, zuhanyzó, vagy medence közvetlen közelében. 
- Soha ne használjon olyan tartozékot, amelyeket nem ezzel a készülékkel kapott, vagy nem ehhez a készülékhez való.
- A készüléket ne helyezze ablakpárkányra.
- Gondoskodjon róla, hogy a hálózati kábelt és a villásdugót ne érhesse víz vagy nedvesség.
- A készüléket helyezze mindig sima, száraz felületre.
- A készülékbe (motoregységbe) ne öntsön vizet, vagy más folyadékot.
- A készüléket mindig húzza ki a hálózathoz, ha felügyelet nélkül hagyja, és szerelés, szétszerelés vagy tisztítás előtt.
- A készülék kizárólag háztartási használatra szolgál, a háztartásokban szokványos ételmennyiség feldolgozására tervezték.
- A készüléket ne használja ipari környezetben, sem a szabadban!
- Ne használjon spray-eket a készülék közelében.
- Ha a készüléket nem fogja használni, húzza ki a hálózathoz, és gyermekek elől zárja el.
- A készüléket ne tegye villany- vagy gázsütőre vagy annak közelébe. Ne helyezze nyílt láng, illetve más, olyan készülékek vagy berendezések közelébe, amelyek hőt sugároznak.
- Ne használja a készüléket, ha megrongálódott, vagy ha megsérült a készülék tápkábele vagy a tápkábel villásdugója.
- Ha a tápkábel megsérült, kicserélését bízza szakértő cégre/szakaszervizre.
- Semmiképpen se javítsa maga a készüléket, és ne hajtsön rajta végre módosításokat – áramütés veszélyel! A készüléken végrehajtott összes javítást és beállítást bízza szakértő cégre/szakaszervizre. A jótállási idő érvényessége alatt a berendezésbe való beavatkozással elveszítheti a jótállásra vonatkozó jogát.
- A készülék tápkábelét ne tegye forró felületek közelébe vagy éles tárgyakra. A hálózati kábelre ne tegyen nehéz tárgyakat. A kábelt úgy helyezze el, hogy ne lehessen rátaposni vagy belebottlani. Gondoskodjon róla, hogy a tápkábel ne lógjon le az asztal széléről, és ne érintkezzen forró felülettel.
- Ne húzza ki a készüléket a hálózati aljzathoz a tápkábelnél fogva – a tápkábel/aljzat megsérülhet. A tápkábel a csatlakozódugónál fogva húzza ki a konnektorból.
- Ne használja a készüléket a rendeltetés szerű használattól eltérő módon.
- Mielőtt a levehető alkatrészt, az aprító vagy habverő toldalékot a motoregységhez rögzíti vagy leveszi, győződjön meg róla, hogy a készülék ki van húzva az elektromos hálózathoz.
- Ne indítsa el a készüléket, ha az alulso levehető rész, az aprító vagy habverő toldalék nincs jól a motoregységhez rögzítve. A készüléket ne indítsa el üresben. A készülék helytelen használata kedvezőtlenül befolyásolhatja élettartamát.
- Amíg a készülék üzemel, ne nyúljon kézzel a keverőedénybe.
- Ne rakjon a keverőedénybe más dolgokat, csak a mixelni kívánt élelmiszereket.
- Forró ételeket kis adagokként dolgozzon fel, nehogy kifröccsenjenek vagy túlsorduljanak. A túl forró ételeket mixelés előtt hagyja legalább 60 °C-ra lehűlni.
- A botmixert soha ne használja meleg sütőlapon vagy gáztűzhelyen.
- A készülék üzemideje 1 perc. Egy perc után legalább két percig szüneteltesse a készülék működését. Ha ragadós vagy kemény ételeket mixel, a működést 20 – 30 másodperc után javasolt megszakítani, majd egy-két perc múlva újra indítani.

Vigyázat!

A készülék mixelő és aprító kései nagyon élesek! Ha a készülék üzemel, azokat semmilyen esetben ne érintse!

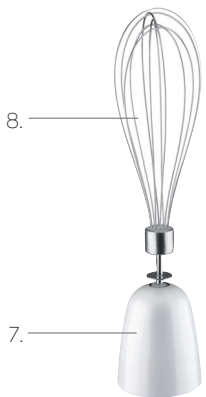


Ez a jel azt jelzi, hogy a készülék kettős szigeteléssel rendelkezik a veszélyes hálózati feszültség és a felhasználónak hozzáférhető részek között. Javítás esetén csakis azonos pótalkatrészeket használjon.

2. RÉSZ: A KÉSZÜLÉK LEÍRÁSA



1. Forgatható sebességszabályzó gomb
2. I. sebességszabályzó
3. II. sebességszabályzó
4. Motorrész (-egység)
5. Alsó levehető rész
6. Keverőedény
7. Toldalék a habverő rögzítéséhez
8. Habverő
9. Az aprító toldalék fedele
10. Kétélű aprító kés
11. Aprító edény mérőbeosztással
12. Gumi csúszásmentes alátét



Az első használat előtt a készüléket és a tartozékokat forró, mosogatószeres vízzel alaposan meg kell mosni, majd ivóvízzel le kell öblíteni.

Tipp:

A csúszásgátló gumialátét használható az aprítóedény fedeleként is hűtőgépben való tároláskor.

Forgatható sebességszabályzó gomb

A sebességszabályzó (1) a megfelelő sebesség beállítására szolgál a mixeléshez, szeleteléshez vagy habosításhoz. A sebességszabályzót szükség szerint állíthatja be. A sebességszabályzó óramutató járásával ellentétes irányba történő elforgatásával csökkenti, óramutató járásával megegyező irányba forgatva növeli a sebességet. A kapcsoló lenyomása előtt előbb állítsa be a kívánt sebességet, és azután nyomja le a kapcsolót. A sebességet ne változtassa a készülék működése közben.

3. RÉSZ: A BOTMIXER HASZNÁLATA

Ez a botmixer alkalmas főtt hozzávalók (pl. babaétel), folyadék (pl. tejes koktélok, gyümölcsitalok, mártások, stb. készítéséhez) vagy lágy hozzávalók (vajkrém, majonéz stb.) mixeléséhez.

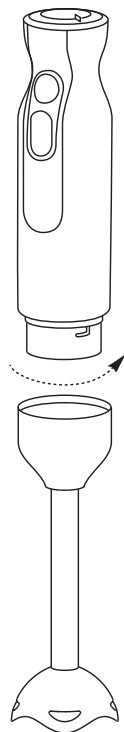
A botmixer összeállítása:

- 1) Tegye az alsó levehető részt a motoregységre (4), amíg nem kattán. A motoregység rögzítését a kattánás jelzi.
- 2) Most a botmixer használatra kész. A tápkábel csatlakozóját dugja az aljzatba.

Megjegyzés:

A készüléket ne használja 1 percnél tovább.

A botmixer összeállításánál/szétcszedésénél mindig győződjön meg róla, hogy a készülék ki van kapcsolva és ki van húzva a elektromos hálózatról.



Útmutató az élelmiszerfajták feldolgozásához

Hozzávalók	Mennyiség g-ban	Mixelés ideje
babaétel, mártás	100 – 300	45 mp
mixelt italok	100 – 500	30 mp
zöldség, gyümölcs	100 – 200	45 mp
sajtok	50 – 100	30 mp

A mixelési idő attól függ, hogy a behelyezett élelmiszereket mennyire alaposan kívánja szétmixelni. A feltüntetett mennyiség és idő csak tájékoztató jellegű.

4. RÉSZ: AZ APRÍTÓ TOLDALÉK HASZNÁLATA

Az aprító toldalék élelmiszerek - hús, kemény sajt (pl. parmezán), zöldség (pl. hagyma, fokhagyma, répa stb.), fűszerek, diófélék (pl. mogyoró, dió, stb.), szárított gyümölcs (pl. szilva) - aprítására alkalmas.

Az aprító toldalék nem alkalmas jég, kemény fűszer (pl. szerecsendió), kávébab és hasonló élelmiszerek feldolgozására.

Az élelmiszereket az edénybe helyezés előtt kisebb darabokra kell vágni.

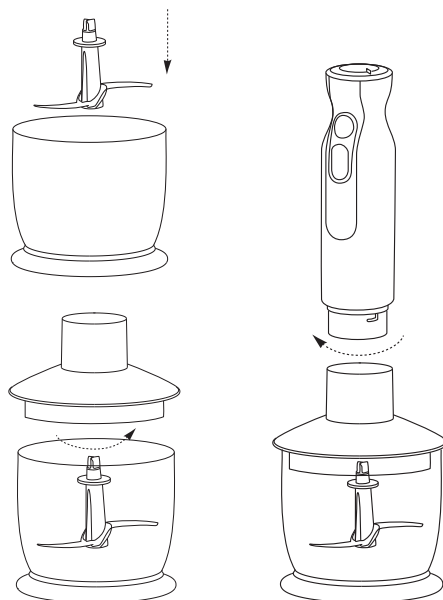
Az aprító toldalék összeállítása:

1. Tegye az edény aljára a csúszásmentes gumialátétet (12). A gumialátét megakadályozza, hogy az aprító toldalék véletlenül megcsússzon és felforduljon, amivel sérülést okozna.
2. Óvatosan tegye be az aprító kést (10) az aprítóedénybe (11). Az aprító kést tegye fel az aprítóedény középső tengelyére. Az aprítókést mindig a felső műanyag résznél fogja.

Figyelmeztetés:

Az aprítókések nagyon éles!

3. Az edénybe tegye bele az aprítani kívánt élelmiszert. Az élelmiszernek nem szabad túllépnie a maximális mennyiséget (500 ml), amit az edényen egy jel mutat.
4. Az edényre tegye fel az aprító toldalék fedelét (9). A fedét úgy kell feltenni, hogy a középső menet a fedél alsó részén az aprítókések keresztjére legyen helyezve és a biztonsági zárok a fedő szélén az edény biztonsági rendszerébe illeszkedjenek. Amint a fedél megfelelően fel van téve, tekerje el óramutató járásával megegyező irányba, amíg jól nem rögzül. A fedél rögzítését kattanás jelzi.
5. A fedél kioldásához tekerje el az óramutató járásával ellentétes irányban. A fedél kioldását szintén kattanás jelzi. A fedél levételénél fokozott óvatossággal járjon el, nehogy az edény felboruljon, ill. az aprítókések kioldódjon és sérülést okozzon.
6. A motoregységet (4) helyezze az összeállított aprító toldalékre.
7. Most a készülék aprításra kész. A tápkábel csatlakozóját dugja az aljzatba.



Megjegyzés:

A készüléket ne használja 1 percnél tovább.

Az aprító toldalék összeállításánál/szétcszedésénél mindig győződjön meg róla, hogy a készülék ki van kapcsolva és ki van húzva az elektromos hálózathoz.

Ha a készüléket szét akarja szerelni, ezzel ellentétes módon járjon el.

Élelmiszer-feldolgozási útmutató

Élelmiszerfajta	Maximális adag	Feldolgozási idő	A hozzávalókat az alábbi méretben helyezze be
hús	200 g	15 mp	1 - 2 cm
fűszer	50 g	6 mp	
hámozott mogyoró, hántott mandula	150 g	15 mp	
sajt	100 g	10 mp	1 - 5 cm
kenyér	75 g	20 mp	2,5 cm
hagyma	150 g	10 mp	½
keksz	50 g	20 mp	2,5 cm
puha gyümölcs	200 g	10 mp	2,5 cm
egyéb zöldség	200 g	20 mp	2,5 cm

Az élelmiszerek feldolgozási ideje attól függ, mekkora darabokra akarja azokat felaprítani.

5. RÉSZ: A HABVERŐ TOLDALÉK HASZNÁLATA

A habverő toldalék folyékony keverékek, tejszínhab, tojásfehérje és sárgája keverésére, piskótatészta, majonéz, stb. készítésére való. Ezeket az élelmiszerfajtákat kisebb adagokban dolgozza fel.

A habverő toldalék összeállítása

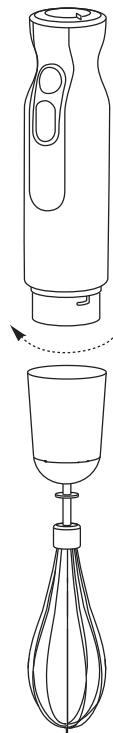
1. A habverő toldalékba (7) kattanásig nyomja be a habverőt (8). Győződjön meg róla, hogy a habverő jól rögzítve van.
2. Az összeállított habverő toldalékot rögzítse a motoregységhez (4).

Megjegyzés:

A készüléket ne használja 1 percnél tovább.

A habverő toldalék összeállításánál/szétcszedésénél mindig győződjön meg róla, hogy a készülék ki van kapcsolva és ki van húzva a elektromos hálózathoz.

Ha a készüléket szét akarja szerelni, ezzel ellentétes módon járjon el.



6. RÉSZ: TISZTÍTÁS

Tisztítás előtt a készüléket mindig kapcsolja ki, és húzza ki a elektromos hálózathoz.

A motor burkolatát (a motorrészt) egy kissé megnedvesített ruhával tisztítsa ki. A készüléknek ezt a részét soha ne merítse vízbe vagy más folyadékba.

A tartozékokat, mint pl. keverőtál (6), a tál fedele (9) mosogatógéppel is lehet mosni. Ha olyan ételmaradékot dolgoz fel, amely a felület elszíneződését okozhatja, kenje be növényi olajjal, mielőtt elmosogatja vagy a mosogatógépbe helyezi.

A készséget elmoshatja úgy is, hogy forró, szappanos vízbe mártja, majd a készüléket egy pillanatra bekapcsolja. Ebben az esetben a készüléket a hálózati aljzathoz csatlakoztatni kell.

A készülék és a tartozékok tisztításához ne használjon dörzsölő hatású tisztítószereket, benzint vagy higítót.

7. RÉSZ: MŰSZAKI ADATOK

Névleges feszültség:	220 - 240 V ~
Névleges frekvencia:	50/60 Hz
Névleges fogyasztás:	600 W
A keverőedény térfogata:	500 ml
Az aprítóedény térfogata:	500 ml
Zajsztint:	61 dB (A)

A készülék deklarált zajsztintje 61 dB(A), ami A akusztikai teljesítményszintnek felel meg az 1 pW akusztikai referenciateljesítmény alapján.

A HASZNÁLT CSOMAGOLÓANYAGOKRA VONATKOZÓ UTASÍTÁSOK ÉS TÁJÉKOZTATÓ

A használt csomagolóanyagot az önkormányzat által kijelölt hulladékgyűjtő helyen adja le.

HASZNÁLT ELEKTROMOS ÉS ELEKTRONIKUS BERENDEZÉSEK MEGSEMISÍTÉSE



Ez a jelzés a terméken vagy a kísérő dokumentációban azt jelzi, hogy az elektromos vagy elektronikus termék nem dobható háztartási hulladék közé. A megfelelő megsemmisítéshez és újrafelhasználáshoz a terméket adja le a kijelölt gyűjtőhelyeken. Az EU országokban vagy más európai országokban a termékek az eladóhelyen azonos új termék vásárlásánál visszaválthatóak lehetnek. A termék megfelelő módon történő megsemmisítésével segít megőrizni az értékes természeti erőforrásokat, és hozzájárul a nem megfelelő hulladék-megsemmisítés által okozott esetleges negatív környezeti és egészségügyi hatások megelőzéséhez. A további részletekről a helyi önkormányzati hivatal vagy a legközelebbi hulladékgyűjtő hely ad tájékoztatást. Ezen hulladékfajta nem megfelelő megsemmisítése a nemzeti előírásokkal összhangban bírsággal sújtható.

Vállalkozások számára a Európai Unió országában

Elektromos és elektronikus berendezések megsemmisítésével kapcsolatban kérjen tájékoztatást eladójától vagy forgalmazójától.

Megsemmisítés Európai Unión kívüli országban

Ez a jelzés az Európai Unióban érvényes. Ha meg akarja semmisíteni a terméket, a megfelelő megsemmisítésre vonatkozó információkat kérje a helyi hivataloktól vagy az eladójától.



Ez a termék összhangban van az EU elektromágneses kompatibilitásról és árambiztonságról szóló irányelveivel.

Változtatások a szövegben, kivételben és műszaki jellemzőkben előzetes figyelmeztetés nélkül történhetnek, minden módosításra vonatkozó jog fenntartva.

Szanowny kliencie,
dziękujemy za dokonanie zakupu produktu marki PHILCO. Aby urządzenie to służyło Ci jak najlepiej, prosimy o przeczytanie wszystkich zaleceń zawartych w niniejszej instrukcji obsługi.

SPIS TREŚCI

CZĘŚĆ 1: WAŻNE UWAGI DOTYCZĄCE BEZPIECZEŃSTWA.....	2
CZĘŚĆ 2: OPIS URZĄDZENIA.....	4
CZĘŚĆ 3: JAK UŻYWAĆ BLENDERA.....	6
CZĘŚĆ 4: JAK UŻYWAĆ NASADKI DO KROJENIA.....	7
CZĘŚĆ 5: JAK UŻYWAĆ NASADKI DO UBIJANIA	9
CZĘŚĆ 6: CZYSZCZENIE	10
CZĘŚĆ 7: DANE TECHNICZNE	10

CZĘŚĆ 1: WAŻNE ZALECENIA BEZPIECZEŃSTWA

- To urządzenie nie jest przeznaczone dla osób (łącznie z dziećmi) o obniżonych zdolnościach fizycznych, psychicznych czy umysłowych czy też dla osób o niewielkim doświadczeniu i wiedzy, o ile nie jest nad nimi sprawowany specjalistyczny nadzór lub jeśli instrukcja zastrzega użycie urządzenia przez osobę odpowiedzialną za ich bezpieczeństwo.
- Dzieci powinny być pod nadzorem, który zadba o to, aby nie bawiły się urządzeniem.
- Przed podłączeniem urządzenia do gniazdka sieciowego upewnij się, czy napięcie podane na tabliczce znamionowej odpowiada napięciu w Twoim gniazdku.
- Nigdy nie należy używać urządzenia w pobliżu wanny, prysznica lub basenu. 
- Nigdy nie używaj akcesoriów, które nie zostały dostarczone razem z niniejszym urządzeniem lub które nie są przeznaczone do tego urządzenia.
- Nie umieszczaj urządzenia na parapetach okiennych.
- Upewnij się, że kabel sieciowy i wtyczka nie mogą dostać się do kontaktu z wodą lub wilgocią.
- Umieszczaj urządzenie zawsze na równej, suchej powierzchni.
- Do części silnikowej urządzenia nie należy wlewać wody ani innej cieczy.
- Urządzenie należy zawsze wyłączyć z gniazdka sieciowego, jeżeli pozostaje bez nadzoru oraz przed montażem, demontażem i czyszczeniem.
- To urządzenie jest przeznaczone wyłącznie do użytku domowego i zostało skonstruowane do celów opracowania zwykłej ilości produktów spożywczych w gospodarstwach domowych.
- Nie używaj urządzenia do celów przemysłowych ani na dworze!
- W pobliżu urządzenia nie należy używać aerozoli.
- Jeśli nie będziesz korzystać z urządzenia, odłącz go od sieci elektrycznej i schowaj w miejscu niedostępnym dla dzieci.
- Nie kładź urządzenia na płytę kuchenki elektrycznej czy gazowej lub w pobliżu niej. Nie umieszczaj urządzenia w pobliżu otwartego ognia i innych urządzeń, będących źródłem ciepła.
- Nie używaj uszkodzonego urządzenia, urządzenia z uszkodzonym kablem sieciowym lub z uszkodzoną wtyczką kabla sieciowego.
- Jeżeli przewód zasilający jest uszkodzony, jego wymianę należy zlecić wyspecjalizowanej firmie/serwisowi.
- W żadnym przypadku nie naprawiaj sam urządzenia ani nie dokonuj w nim żadnych przeróbek – niebezpieczeństwo porażenia prądem elektrycznym! Wszelkie naprawy i regulację niniejszego urządzenia powierz wyspecjalizowanej firmie / serwisowi. Ingerencja w urządzenie w okresie obowiązywania gwarancji oznacza utratę gwarancji.
- Nie kładź przewodu zasilającego urządzenia w pobliżu gorących powierzchni ani nie przewieszaj go przez ostre przedmioty. Nie kładź na kablu sieciowym ciężkich przedmiotów. Umieść kabel tak, aby nikt po nim nie deptał ani nie potykał się o niego. Zwróć uwagę, aby kabel zasilający nie zwisał poza krawędź stołu oraz by nie dotykał gorącej powierzchni.
- Nie należy odłączać urządzenia od gniazdka sieciowego pociągając za kabel - niebezpieczeństwo uszkodzenia przewodu zasilającego / wtyczki. Przewód zasilania odłączaj z gniazdka wyłącznie poprzez pociągnięcie za jego wtyczkę.
- Nie używaj urządzenia do innych celów niż te, do których jest ono przeznaczone.
- Przed podłączeniem zdejmowanej części, nasadki do krojenia lub ubijania do części silnikowej lub przed ich zdjęciem upewnij się, że urządzenie jest wyłączone i odłączone od gniazdka sieciowego.
- Nie uruchamiaj urządzenia, jeśli spodnia zdejmowana część lub nasadka do krojenia czy ubijania nie są należycie podłączone do części silnikowej. Nie uruchamiaj urządzenia na sucho. Niewłaściwe zastosowanie urządzenia może mieć niekorzystny wpływ na czas jego eksploatacji.
- Nie wkładaj rąk do pojemnika służącego do miksowania, kiedy urządzenie jest włączone.

- Nie wkładaj do pojemnika służącego do miksowania innych rzeczy niż artykuły spożywcze, które mają zostać zmiksowane.
- Gorące potrawy należy przetwarzać w małych ilościach- istnieje niebezpieczeństwo wyprysnięcia lub wylania się potrawy. Zbyt gorące potrawy należy pozostawić do wystygnięcia przed miksowaniem co najmniej do temperatury 60 °C.
- Nigdy nie używaj blendera do miksowania artykułów spożywczych na gorącej płycie grzewczej lub rozpalonej płycie gazowej.
- Czas pracy urządzenia wynosi 1 min. Po jednej minucie należy wyłączyć urządzenie co najmniej na dwie minuty. Jeśli używasz blendera do miksowania lepkich lub twardych artykułów spożywczych, zaleca się wyłączenie urządzenia po 20-30 sekundach pracy i jego ponowne włączenie po jednej czy dwu minutach.

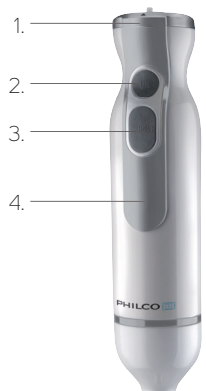
Ostrzeżenie!

Noże miksujące urządzenia i nóż do krojenia są ostre! W żadnym przypadku nie wolno ich dotykać, kiedy urządzenie jest włączone!

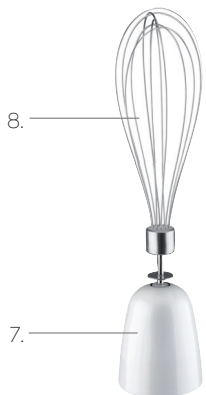


Ten symbol oznacza, że urządzenie posiada podwójną izolację pomiędzy niebezpiecznym napięciem z sieci i częściami dostępnymi dla użytkownika. W przypadku serwisowania należy korzystać wyłącznie z identycznych części zamiennych.

CZĘŚĆ 2: OPIS URZĄDZENIA



1. Pokrętko regulacji prędkości
2. Przetątnik prędkości I
3. Przetątnik prędkości II
4. Jednostka silnikowa
5. Dolna zdejmowana część
6. Pojemnik do miksowania
7. Nasadka służąca do przymocowania trzepaczki
8. Trzepaczka
9. Nasadka do krojenia
10. Nóż krojący z podwójnym ostrzem
11. Naczynie do krojenia z miarką
12. Gumowa podkładka antypoślizgowa



Przed pierwszym użyciem należy urządzenie i wyposażenie dokładnie umyć gorącą wodą przy użyciu kuchennych środków myjących, a następnie optukać pitną wodą.

Rada:

Gumowa podkładka antypoślizgowa może służyć równocześnie jako pokrywka pojemnika do krojenia do przechowywania w lodówce.

Pokrętko regulacji prędkości

Regulator prędkości (1) służy do ustawiania odpowiedniej prędkości miksowania, krojenia lub ubijania.

Prędkość można nastawić zgodnie z potrzebą. Poprzez przekręcenie regulatora prędkości w kierunku przeciwnym do ruchu wskazówek zegara obniżysz prędkość, natomiast poprzez przekręcenie go w kierunku zgodnym z ruchem wskazówek zegara zwiększysz prędkość. Przed włączeniem włącznika nastaw odpowiednią prędkość. Nie zmieniaj prędkości obrotów podczas pracy urządzenia.

CZĘŚĆ 3: JAK UŻYWAĆ BLENDERA

Ten blender jest przeznaczony do miksowania gotowanych składników (np. do przygotowania dań dla dzieci), miksowania płynów (np. przygotowywania koktajli mlecznych, napojów owocowych, sosów itp.) lub do miksowania miękkich składników (past, majonezów itp.).

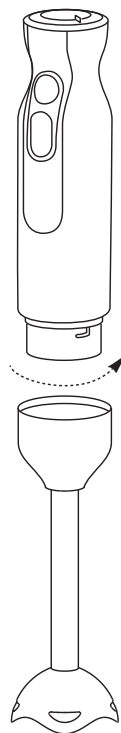
Montaż blendera:

- 1) Załóż spodnią zdejmowaną część na część silnikową tak (4), aby usłyszeć zatrzaśnięcie. Zablokowanie części silnikowej jest sygnalizowane zatrzaśnięciem.
- 2) Teraz blender jest gotowy do użycia. Podłącz wtyczkę urządzenia do gniazdka sieciowego.

Uwaga:

Nie używaj urządzenia dłużej niż 1 minutę.

Podczas montażu/demontażu blendera upewnij się, że urządzenie jest wyłączone i odłączone od gniazdka sieciowego.



Zasady przygotowywania potraw

Składniki	Ilość w g	Czas miksowania
Dania dla dzieci, sosy	100 – 300	45 s
Napoje miksowane	100 – 500	30 s
Owoce, warzywa	100 – 200	45 s
Sery	50 – 100	30 s

Czas przygotowywania potraw zależy od tego, na ile dokładnie chcesz zmiksować artykuły spożywcze. Podane ilości i czas mają charakter orientacyjny.

CZĘŚĆ 4: JAK UŻYWAĆ NASADKI DO KROJENIA

Nasadka do krojenia jest przeznaczona do krojenia takich potraw jak mięso, twarde ser (np. parmezan), warzywa (np. cebula, czosnek, marchew itp.), ziół, orzechów (np. orzechów laskowych, włoskich itp.), suszonych owoców (np. śliwek) i podobnego rodzaju produktów.

Nasadka do krojenia nie jest przeznaczona do rozdrabniania lodu, przypraw (np. orzechów muszkatołowych), ziaren kawy lub podobnego rodzaju potraw.

Przed włożeniem potraw do naczynia należy je pokroić na mniejsze kawałki.

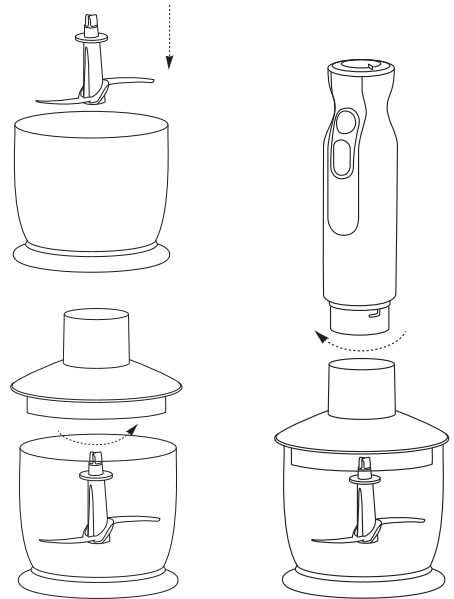
Montaż nasadki do krojenia:

1. Natóż na dno naczynia gumową podkładkę antypoślizgową (12). Gumowa podkładka chroni przed przypadkowym poślizgnięciem i przewróceniem nasadki do krojenia i ewentualnym zranieniem.
2. Włóż ostrożnie nóż do krojenia (10) do naczynia do krojenia (11). Natóż nóż do krojenia na środkowy wąż naczynia do krojenia. Nóż do krojenia należy zawsze trzymać za górną plastikową część.

Ostrzeżenie:

Nóż do krojenia jest bardzo ostry!

3. Włóż do naczynia potrawy, które chcesz pokroić. Ilość potraw nie powinna przekraczać limitu maksymalnej ilości (500 ml), oznaczonego na naczyniu.
4. Natóż na naczynie pokrywę nasadki do krojenia (9). Pokrywę należy natóż tak, aby środkowy wylotczek, umieszczony w spodniej części pokrywy, był osadzony na krzyżu noża do krojenia, a jednocześnie blokady zabezpieczające, umieszczone po bokach pokrywy, pasowały do systemu zabezpieczającego naczynia. Po prawidłowym założeniu pokrywy przekręć ją w kierunku zgodnym z ruchem wskazówek zegara tak, by została mocno zablokowana. Sygnałem zablokowania pokrywy jest zatrzaśnięcie.
5. Aby zdjąć pokrywę, przekręć ją w kierunku odwrotnym do ruchu wskazówek zegara. Odblokowanie pokrywy jest sygnalizowane trzaśnięciem. Podczas zdejmowania pokrywy zachowaj szczególną ostrożność tak, aby nie doszło do przewrócenia naczynia lub odblokowania noża do krojenia i zranienia.
6. Natóż jednostkę silnikową (4) na zmontowaną nasadkę do krojenia.
7. Urządzenie jest przygotowane do krojenia. Podłącz wtyczkę urządzenia do gniazdka sieciowego.



Uwaga:

Nie używaj urządzenia dłużej niż 1 minutę.

Podczas montażu/demontażu nasadki do krojenia upewnij się, że urządzenie jest wyłączone i odłączone od gniazdka sieciowego.

Jeśli chcesz zdemontować urządzenie, postępuj w odwrotny sposób.

Zasady przyrządzania potraw

Rodzaj potrawy	Maksymalna dawka	Czas opracowania potrawy	Rozmiary kawałków potrawy
mięso	200 g	15 s	1 - 2 cm
ziota	50 g	6 s	
orzechy bez skorupki, migdały bez skórki	150 g	15 s	
ser	100 g	10 s	1 - 5 cm
chleb	75 g	20 s	2,5 cm
cebula	150 g	10 s	½
herbatniki	50 g	20 s	2,5 cm
miękkie owoce	200 g	10 s	2,5 cm
pozostałe warzywa	200 g	20 s	2,5 cm

Czas opracowywania potraw jest uzależniony od tego, na jak małe kawałki chcesz je pokroić.

CZĘŚĆ 5: JAK UŻYWAĆ NASADKI DO UBIJANIA

Nasadka do ubijania jest przeznaczona do ubijania ciekłych potraw, śmietany, białka i żółtek jaj, do przygotowania ciasta biszkoptowego, majonezu itp. Te rodzaje potraw należy opracowywać w mniejszych porcjach.

Montaż nasadki do ubijania

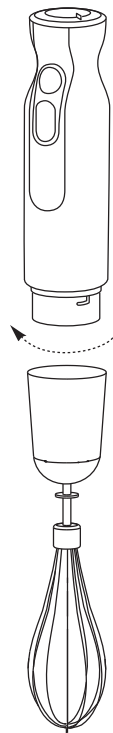
1. Do nasadki służącej do podłączenia trzepaczki ubijającej (7) wsuń trzepaczkę (8) tak, aby doszło do jej zatrzaśnięcia. Upewnij się, że trzepaczka jest należycie przymocowana.
2. Zmontowaną nasadkę do ubijania przymocuj do jednostki silnikowej (4).

Uwaga:

Nie używaj urządzenia dłużej niż 1 minutę.

Podczas montażu/demontażu nasadki do ubijania upewnij się, że urządzenie jest wyłączone i odłączone od gniazdka sieciowego.

Jeśli chcesz zdemontować urządzenie, postępuj w odwrotny sposób.



CZĘŚĆ 6: CZYSZCZENIE

Przed rozpoczęciem czyszczenia należy zawsze wyłączyć urządzenie i odłączyć je od gniazdka elektrycznego.

Pokrywę silnika (część silnikową) należy wyczyścić lekko nawilżoną ściereczką. Tej części urządzenia nigdy nie wolno zanurzać w wodzie ani w innym płynie.

Wyposażenie, takie jak pojemnik do miksowania (6) czy pokrywę pojemnika (9), można myć w zmywarce do naczyń. Jeśli opracowujesz potrawy, które mogą spowodować zmianę koloru powierzchni, przed umyciem lub włożeniem do zmywarki potrzyj je olejem roślinnym.

Jednostkę z nożami można umyć poprzez jej zanurzenie w gorącej wodzie z mydłem i włączenie urządzenia na krótką chwilę. W tym przypadku należy mieć urządzenie podłączone do gniazdka zasilającego.

Do czyszczenia urządzenia i jego wyposażenia nie wolno używać środków czyszczących powodujących jego ścieranie, benzyny lub rozpuszczalnika.

CZĘŚĆ 7: DANE TECHNICZNE

Napięcie nominalne:	220 - 240 V ~
Nominalna częstotliwość:	50/60 Hz
Nominalna moc:	600 W
Pojemność naczynia do miksowania:	500 ml
Objętość naczynia do krojenia:	500 ml
Poziom hałasu:	61 dB (A)

Deklarowana wartość emisji głośności tego urządzenia wynosi 61 dB(A), co oznacza poziom A mocy akustycznej w stosunku do referencyjnej mocy akustycznej 1 pW.

WSKAZÓWKI I INFORMACJE DOTYCZĄCE GOSPODARKI ZUŻYTYM OPAKOWANIEM

Zużyty materiał z opakowania należy przekazać na gminne wysypisko odpadów.

LIKWIDACJA ZUŻYTYCH URZĄDZEŃ ELEKTRYCZNYCH I ELEKTRONICZNYCH



Ten symbol umieszczony na produkcie lub w jego dokumentacji przewodniej oznacza, że zużyte urządzenia elektryczne i elektroniczne nie mogą być wyrzucane wraz ze zwykłym odpadem domowym. W celu zapewnienia należytej likwidacji, utylizacji i recyklingu tych wyrobów należy przekazać je do wyznaczonych składnic odpadów. W niektórych krajach państwach Unii Europejskiej lub innych krajach europejskich można zwrócić produkt lokalnemu sprzedawcy przy zakupie ekwiwalentnego nowego produktu. Likwidując właściwie takie produkty pomożesz zachować cenne źródła surowców naturalnych i weźmiesz udział w przeciwdziałaniu ich negatywnemu wpływowi na środowisko naturalne i zdrowie ludzkie, które mogłyby zostać zagrożone w przypadku nieodpowiedniej likwidacji tych odpadów. Szczegółowych informacji udzieli najbliższy urząd miasta lub najbliższe zakłady utylizacji. Za nieprawidłowy recykling tego rodzaju odpadów mogą być udzielane kary zgodne z lokalnymi przepisami.

Dotyczy przedsiębiorców z krajów Unii Europejskiej

Jeśli chcą Państwo likwidować urządzenia elektryczne i elektroniczne, prosimy o uzyskanie potrzebnych informacji od sprzedawcy lub dostawcy wyrobu.

Likwidacja wyrobów w krajach spoza Unii Europejskiej

Ten symbol obowiązuje w Unii Europejskiej. Jeśli chcą Państwo zlikwidować ten wyrób, prosimy o uzyskanie potrzebnych informacji dotyczących prawidłowego sposobu likwidacji od lokalnych urzędów lub od sprzedawcy.



Ten produkt spełnia wymagania dyrektyw UE dotyczących kompatybilności elektromagnetycznej i bezpieczeństwa elektrycznego.

Zastrzegamy sobie możliwość dokonywania zmian tekstu, designu i danych technicznych wyrobu bez uprzedzenia.

PHILCO[®] 

is a registered trademark used under license from
Electrolux International Company, U.S.A.